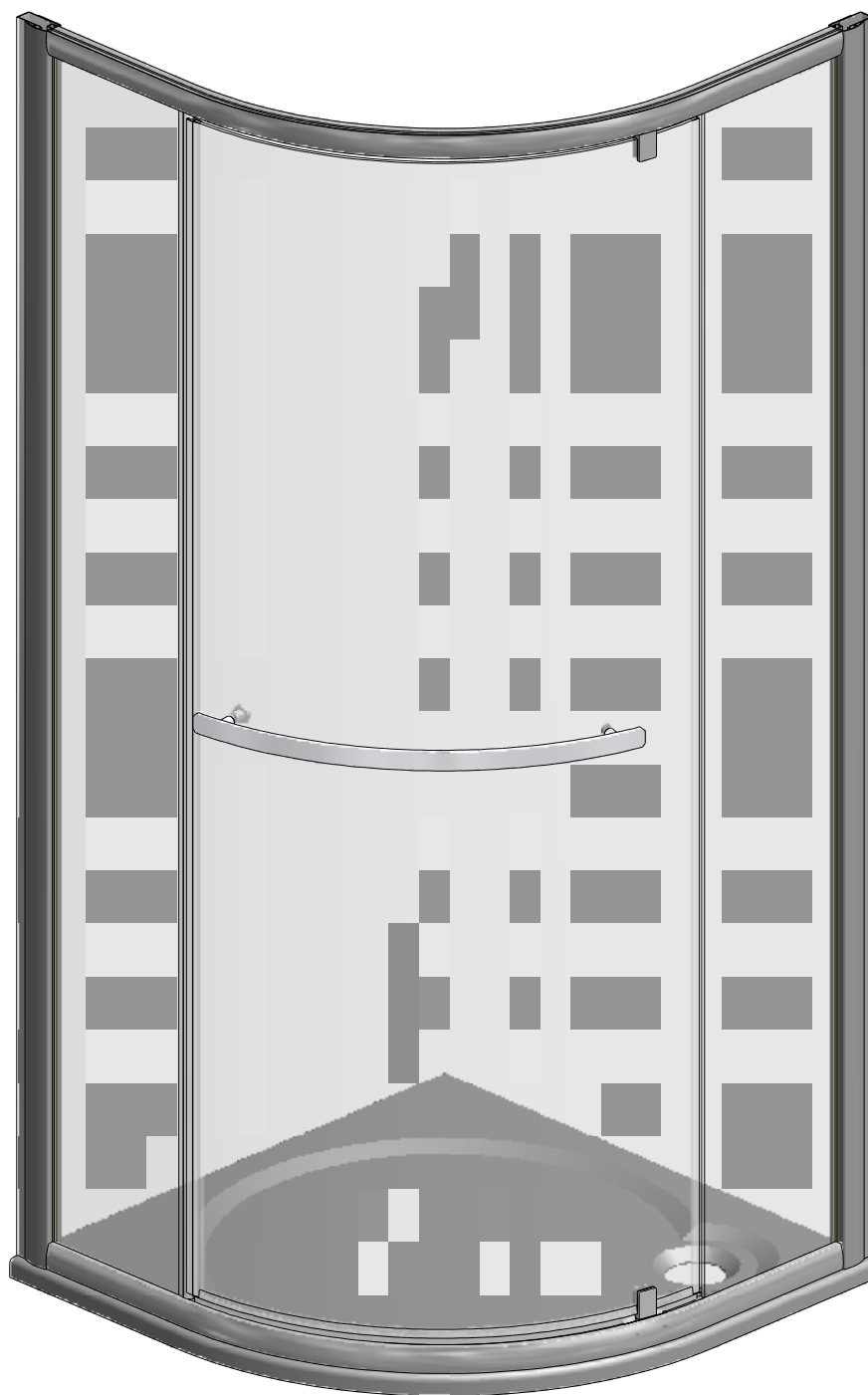
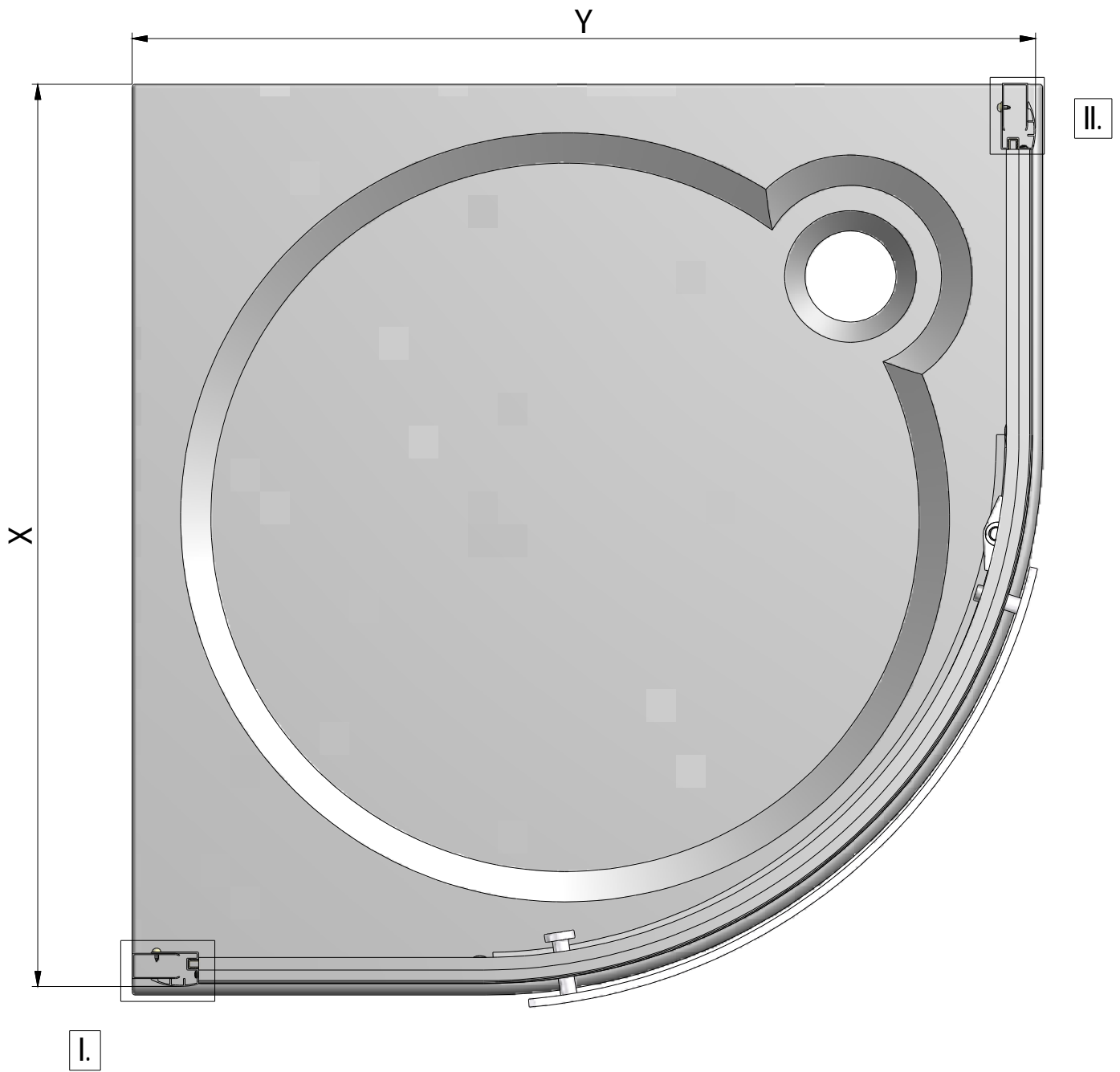
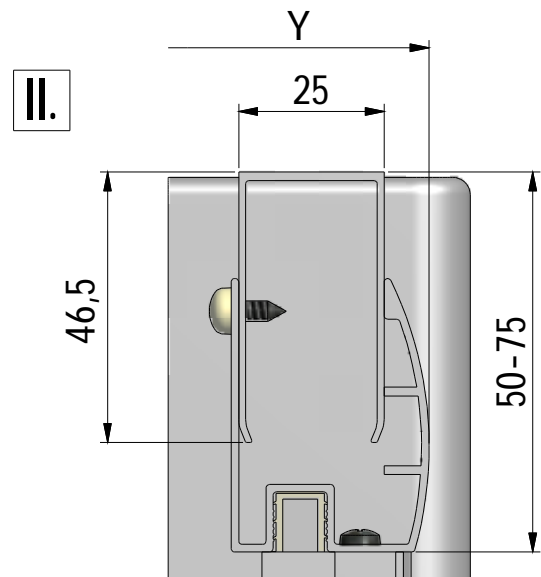
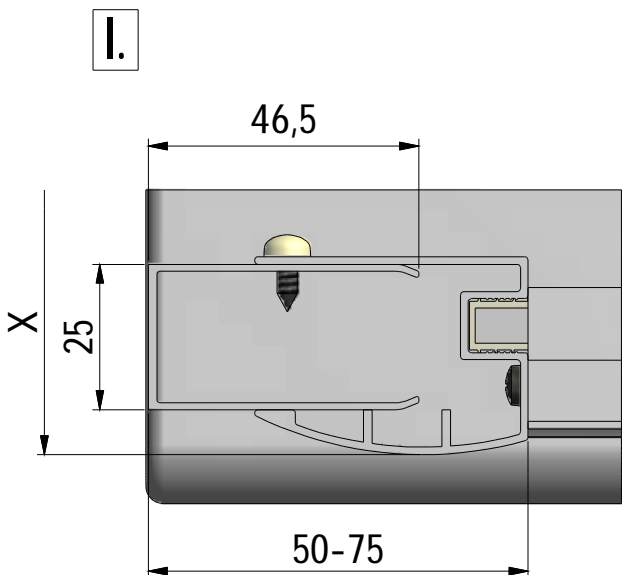


PXRO1

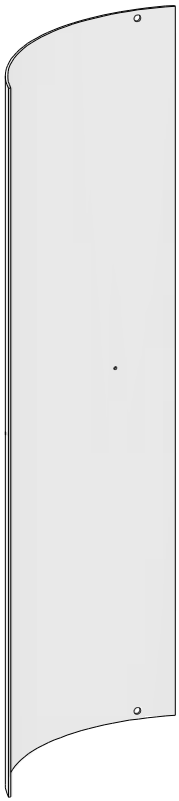




	X (MIN-MAX) mm	Y (MIN-MAX) mm
900	875-900	875-900



1. 1x (MA3576)



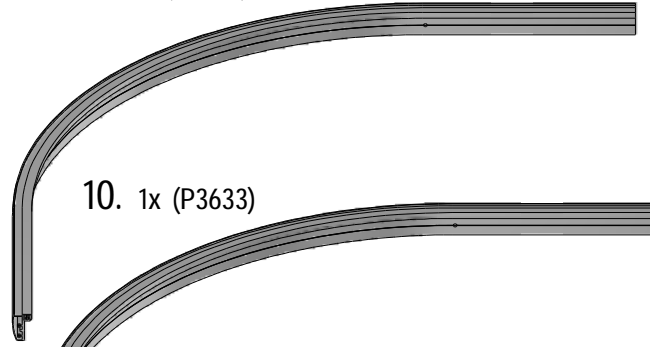
2. 2x (V164)



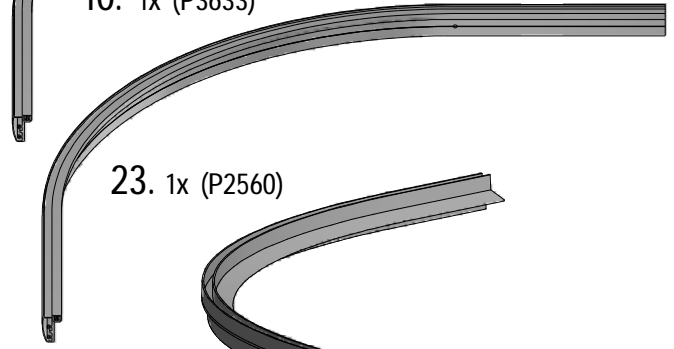
3. 2x (P2873)



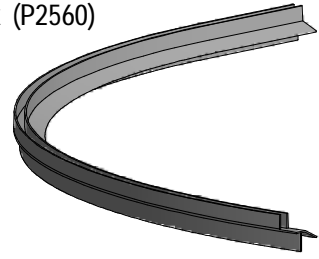
9. 1x (P3632)



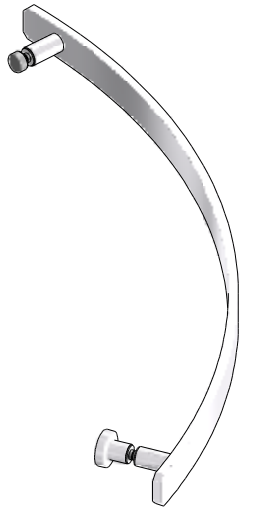
10. 1x (P3633)



23. 1x (P2560)



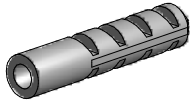
11. 1x (MA3612)



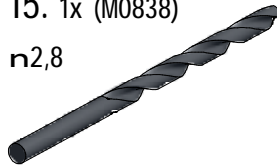
6. 12x (M1907)



4. 6x (M0511)



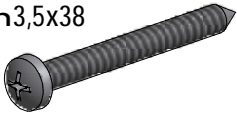
15. 1x (M0838)
n2,8



17. 6x (MA0121)



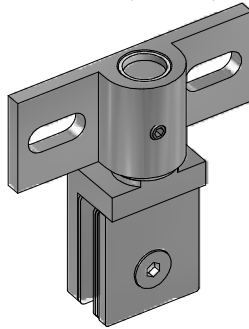
5. 6x (M0795)
n3,5x38



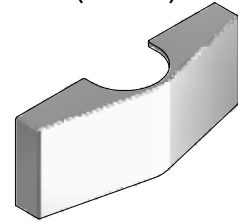
12. 6x (M0806)
n3,5x9,5



13. 2x (MA3611)



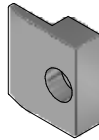
14. 2x (MA3355)



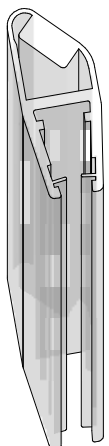
8. 8x (M0794)
n3,5x32



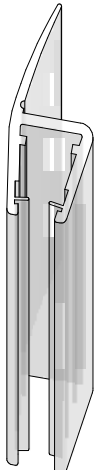
16. 4x (MA3354)



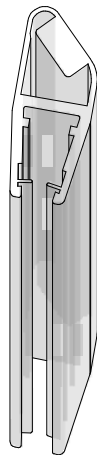
18. 1x (M4175)



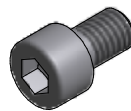
20. 1x (P2560)



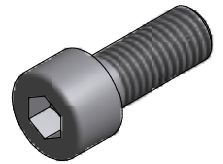
19. 1x (M4174)



21. 4x (MA0623)



22. 4x (MA3003)

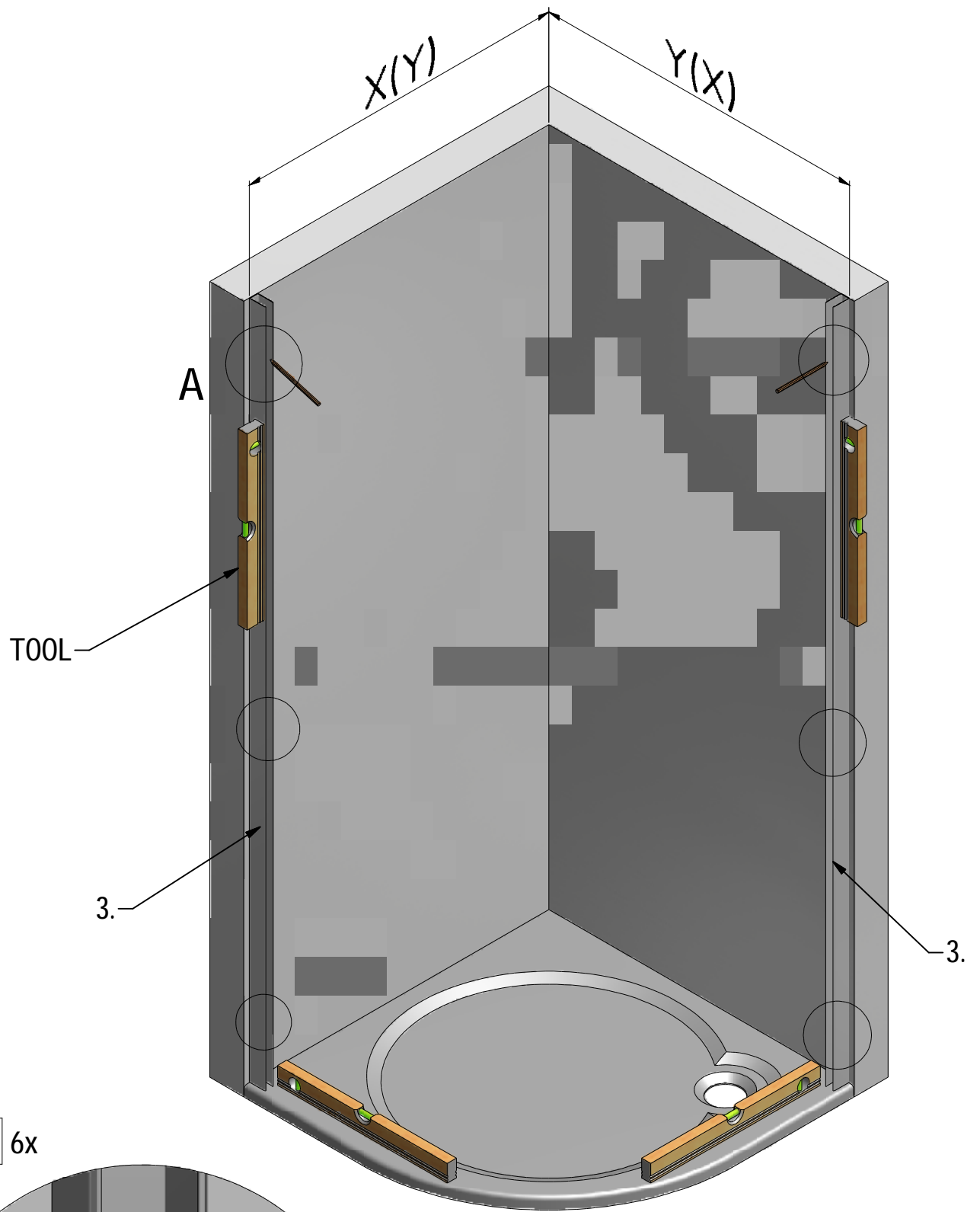


24.

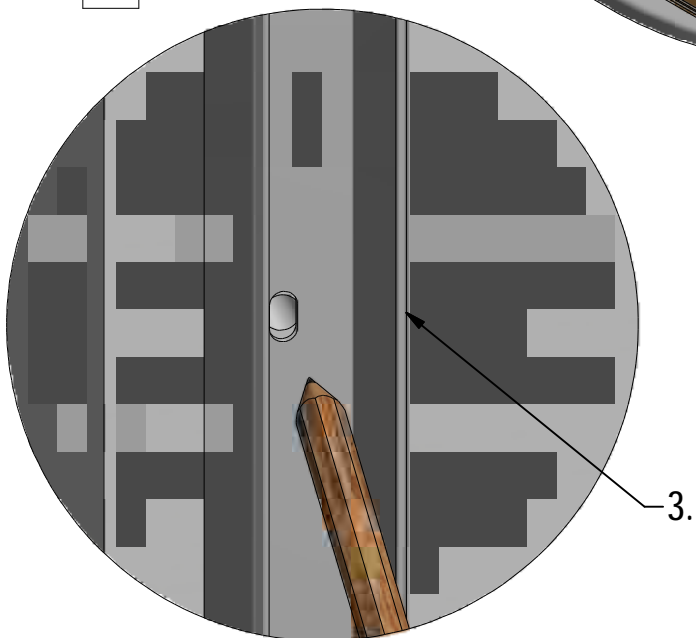


25.

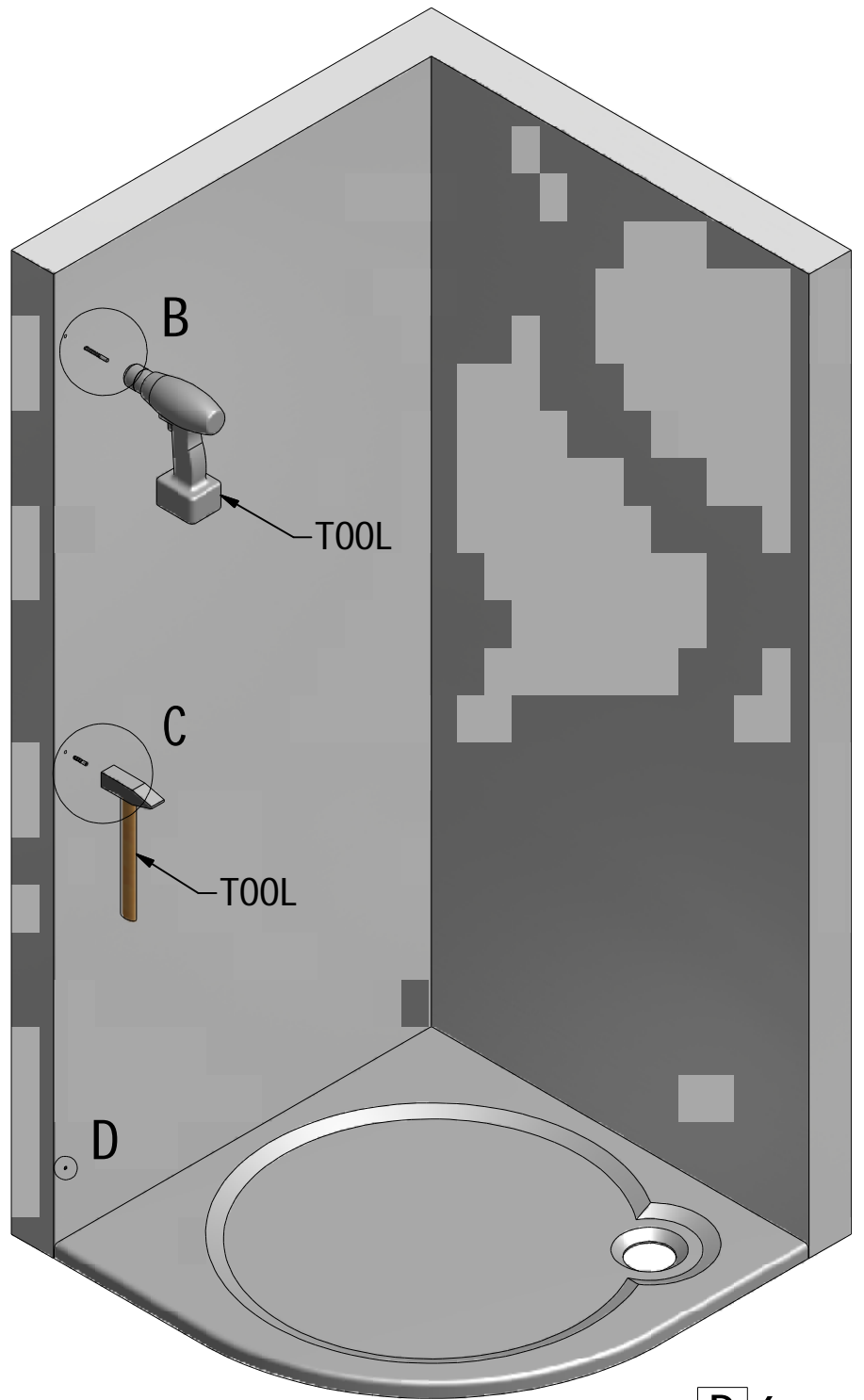
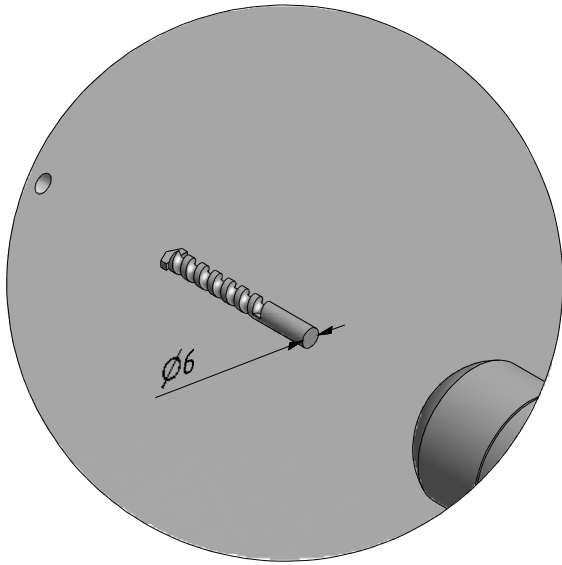




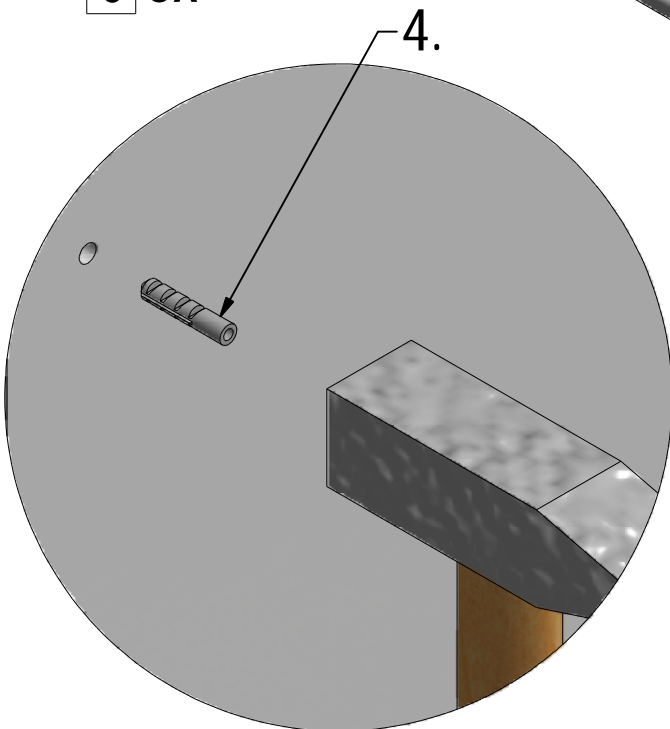
A 6x



B 6x



C 6x



D 6x

