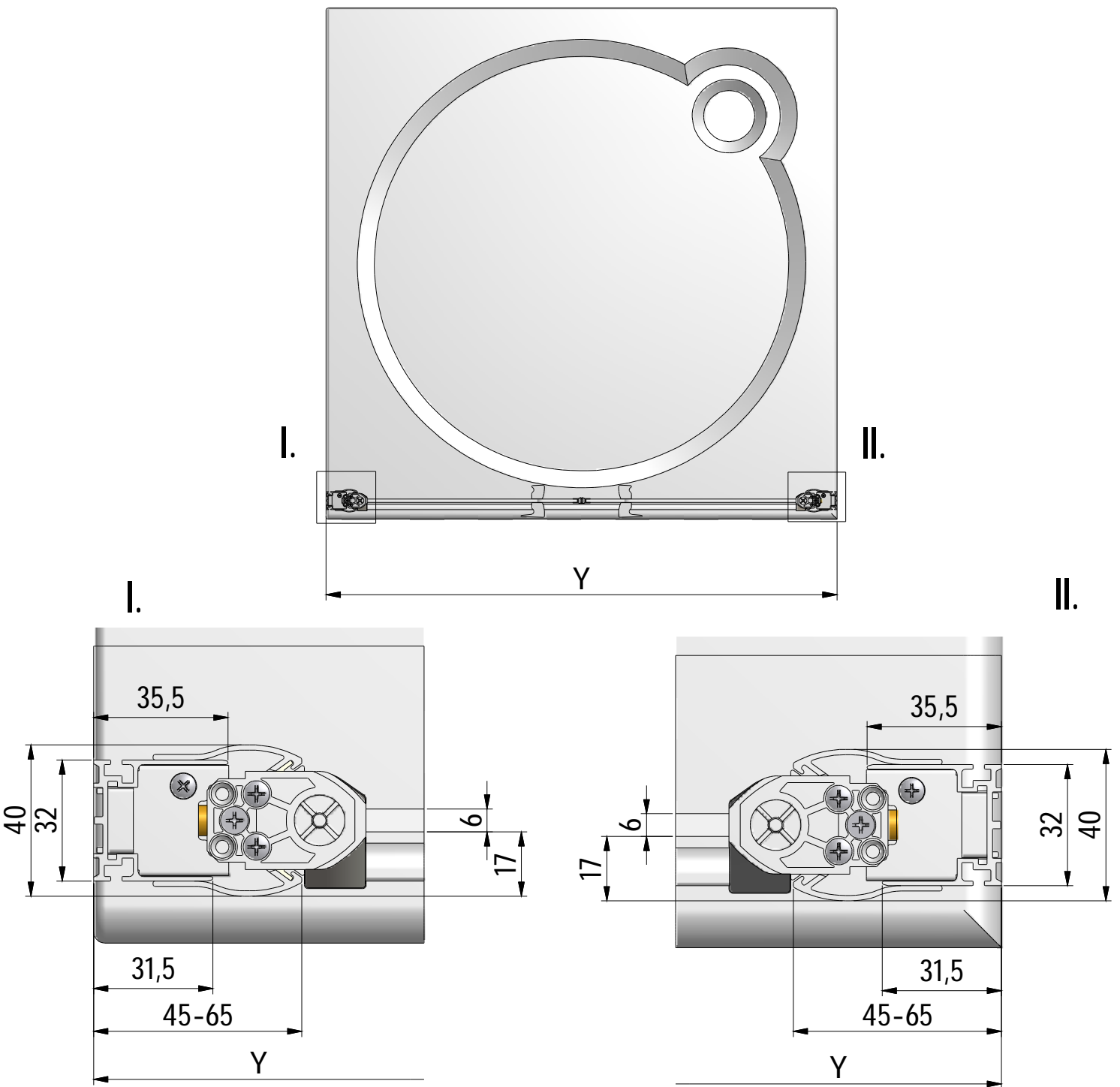


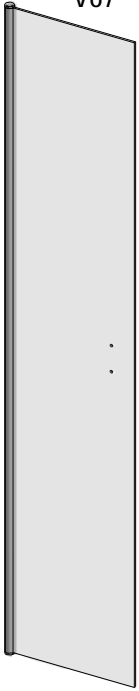
# TCN2



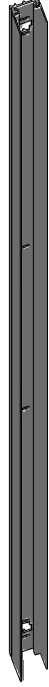


TCN2	Y (mm)	
	MIN	MAX
800	780	820
900	880	920
1000	980	1020
1100	1080	1120
1200	1180	1220

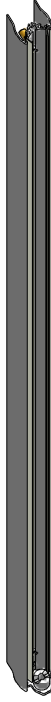
2.2x  
V67



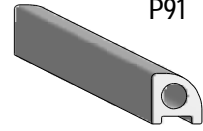
3. 2x  
P41



4. 2x  
P42



5. 1x  
P91



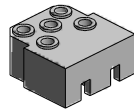
6. 12x  
M0511  
n6



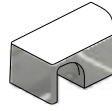
7. 12x  
M0811  
3,9x38



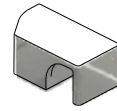
12. 2x  
M8833



13. 1x  
M8835



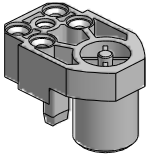
14. 1x  
M8834



15. 4x  
M0797  
3,5x45



16. 2x  
M0547



17. 4x  
M0793  
3,5x25



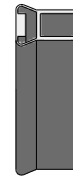
18. 2x  
M1916



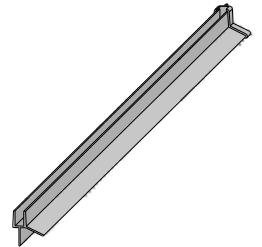
19. 2x  
P3010



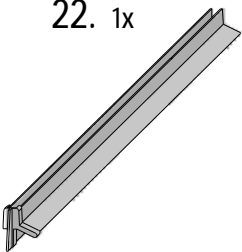
20. 2x  
MA0852



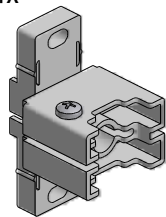
21. 1x



22. 1x



23. 4x  
M0522



24. 12x  
M0768



25. 1x  
M0838  
n2,8



26. 8x  
M0806  
n3,5x9,5



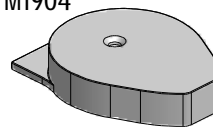
27. 8x  
M1907



28. 2x  
M1893



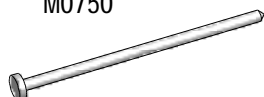
29. 2x  
M1904

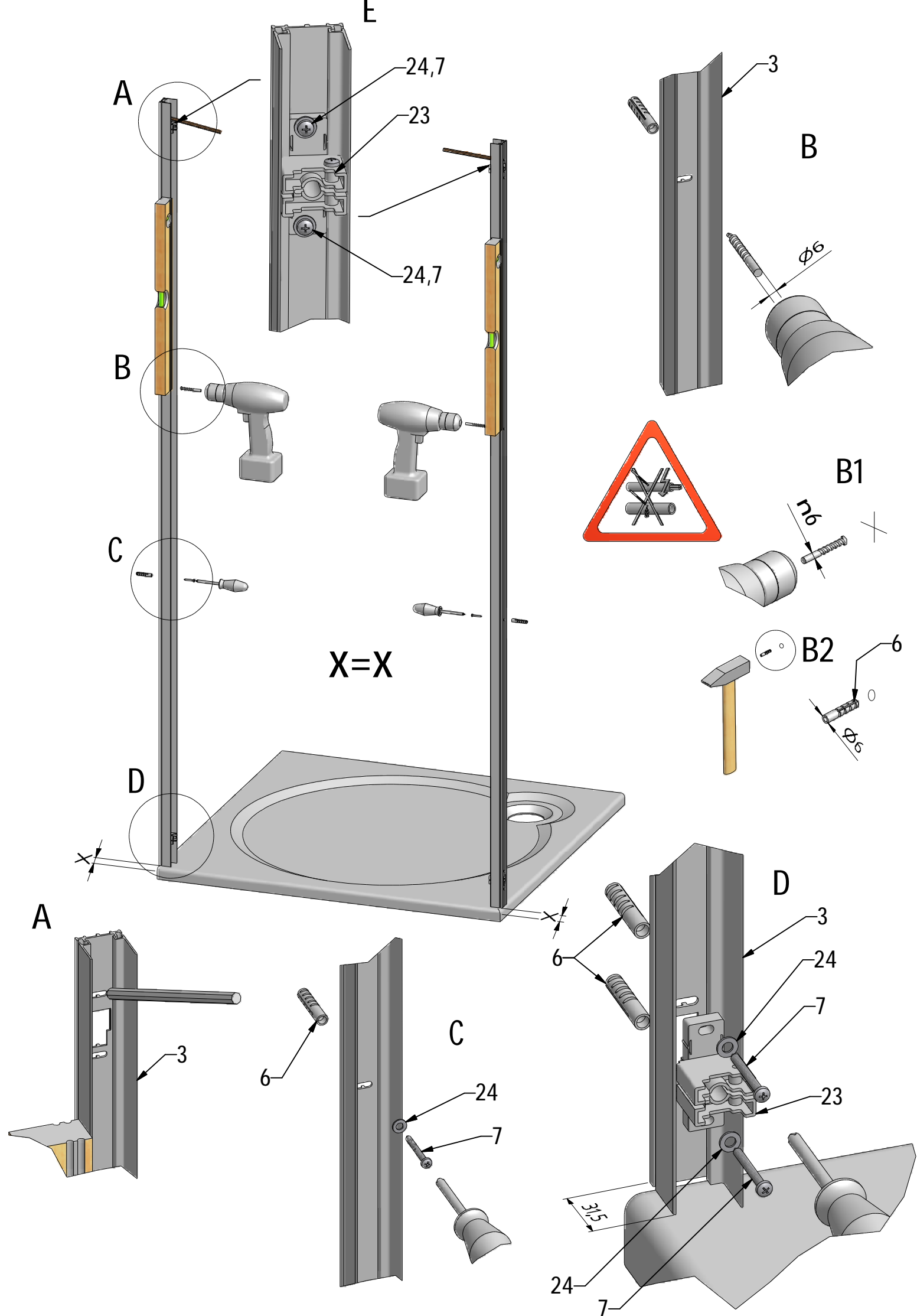


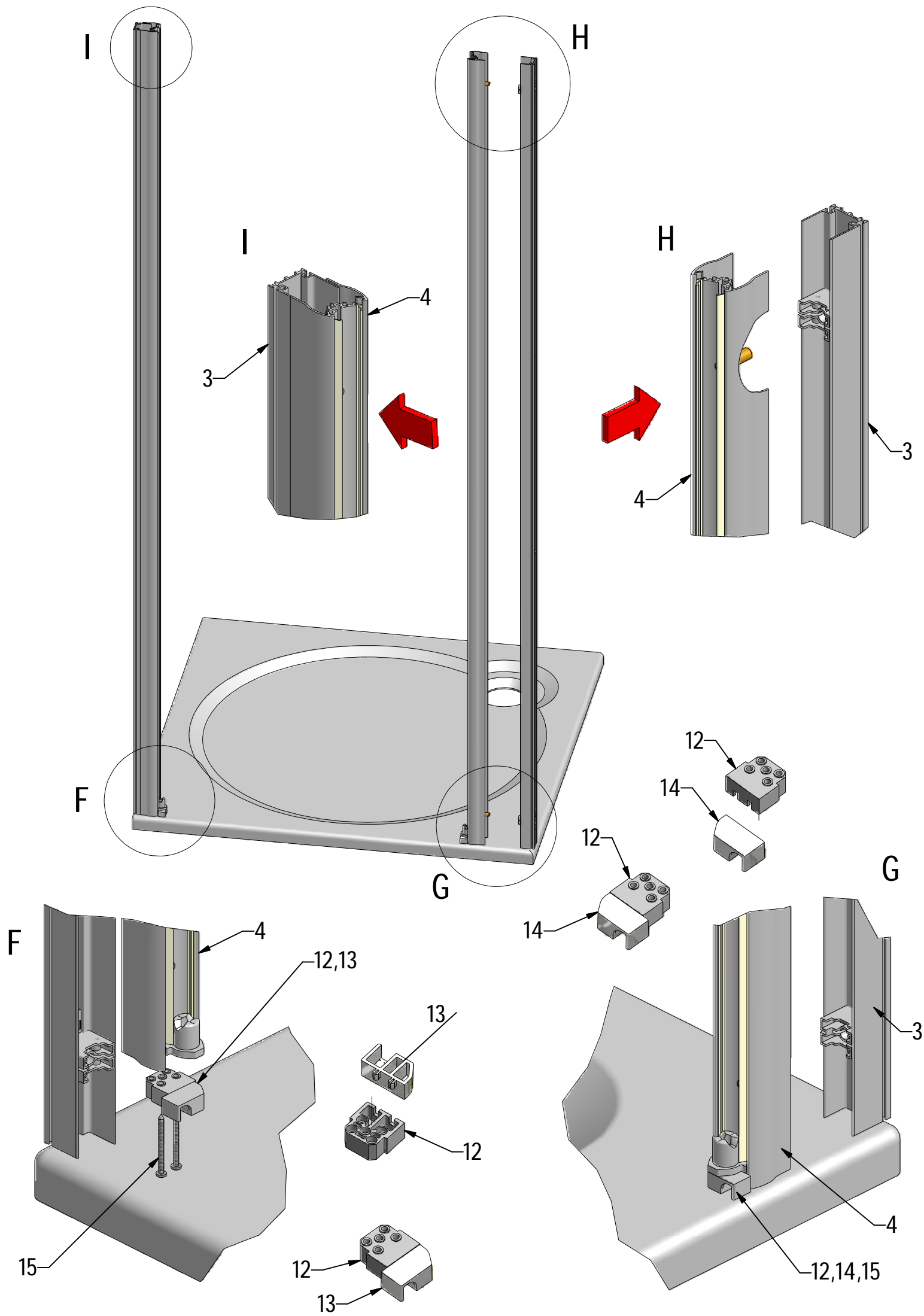
30. 2x  
M0800  
3,5x45



1x  
M0750



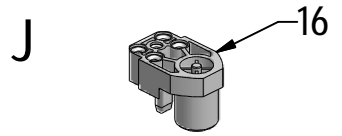
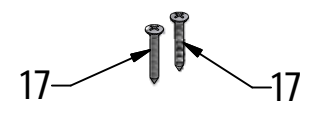




N

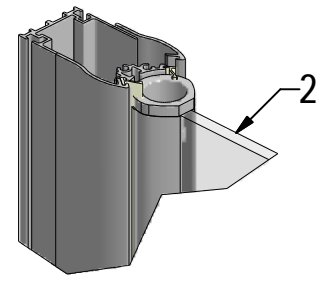
NANOGLASS

BLUE LABEL



NANOGLASS

NANOGLASS

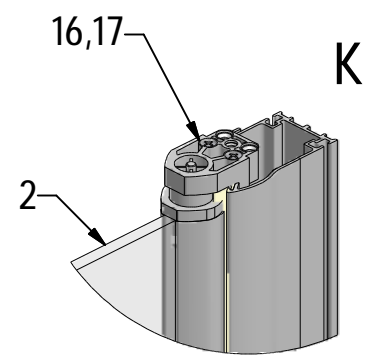
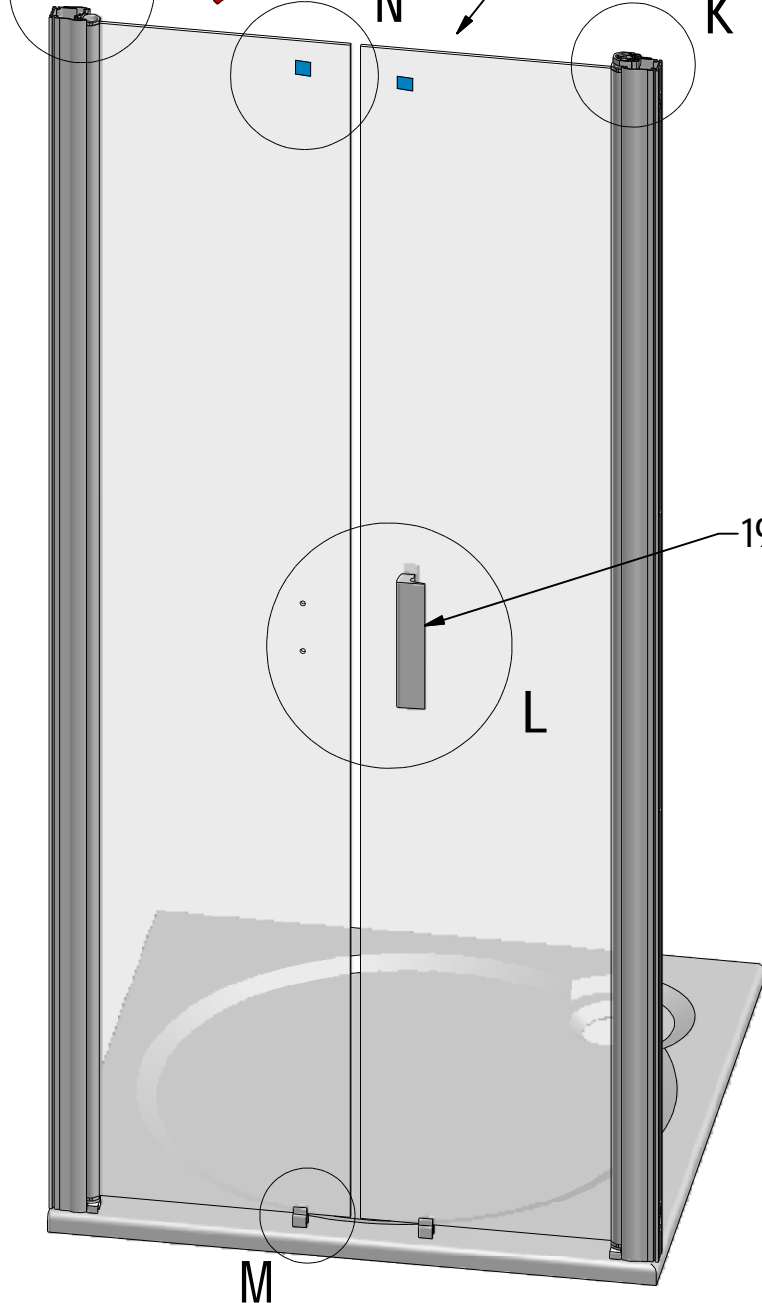


J



N

K



M

M

18

