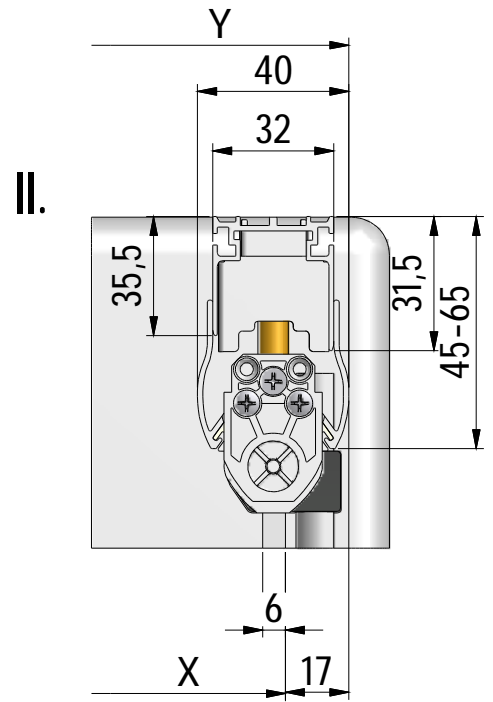
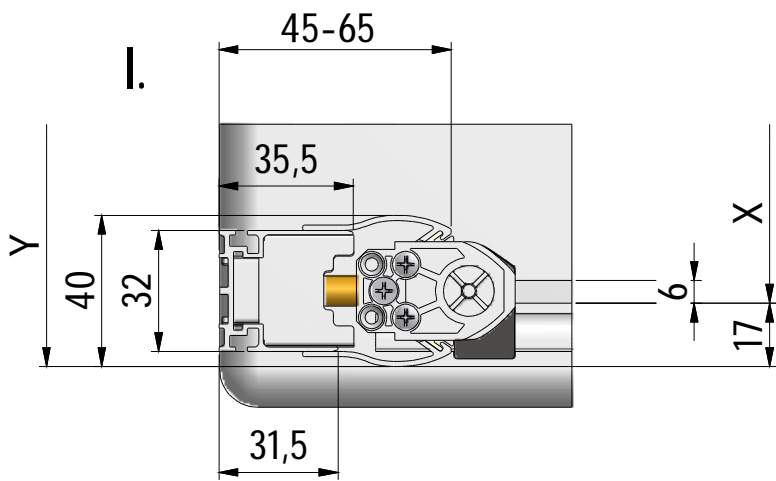
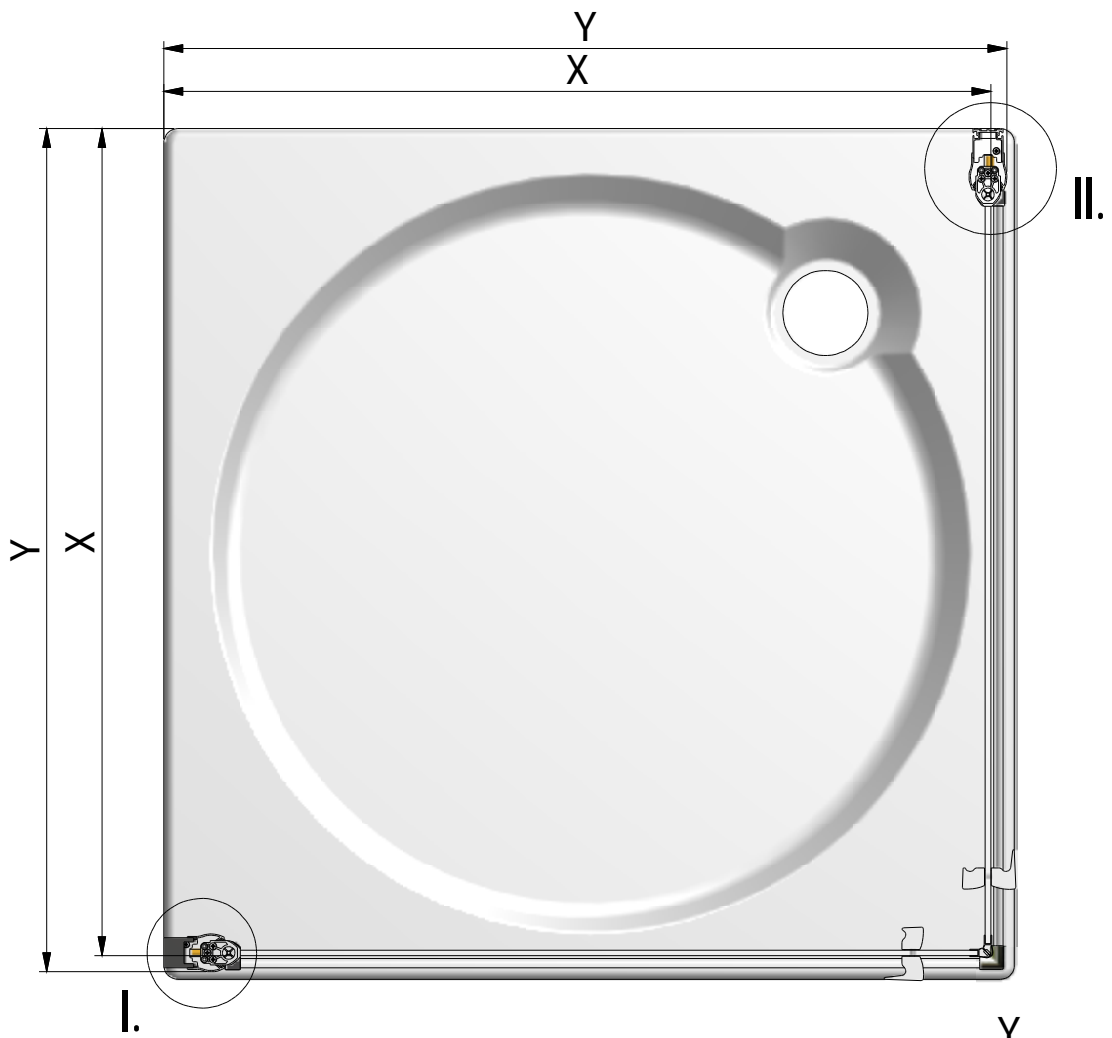


TCO1+TCO1





TC01	X (mm)		Y (mm)	
	MIN	MAX	MIN	MAX
800	755	775	772	792
900	855	875	872	892
1000	955	975	972	992

