

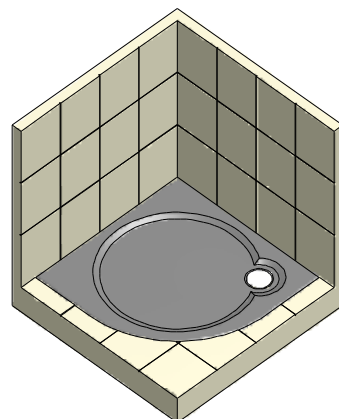
SPRCHOVÉ VANIČKY * SHOWER TRAYS * DUSCHTASSEN * SPRCHOVACIE VANIČKY * ZUHANYTÁLCÁK *DUŠO PADÉKLAJ

montážní návod * installation instructions * montageanleitung *montážny návod *
szerelési utasítás * nontavimo instrukcija

LITÝ MRAMOR * POURED MARBLE * GUSSMARMOR * LIATY MRAMOR *
MŪMÁRVÁNY * LYDYTAS MARMURAS

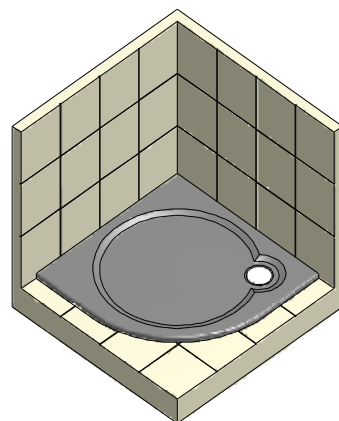
1. Usazení do podlahy *

Placement to the floor *
Bodenebene Montage *
Usadenie do podlahy *
Padlóra helyezés *
Montavimas į grindis *



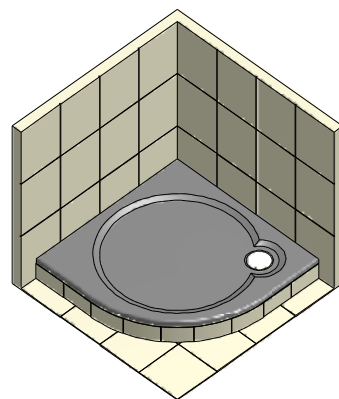
2. Usazení na podlahu *

Placement on the floor *
Montage flach auf den Boden *
Usadenie na podlahu *
Telepítés a padlóra *
Montavimas ant grindų *



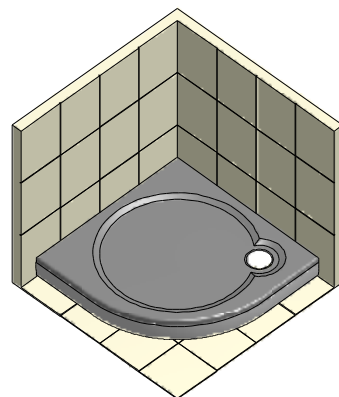
3. Usazení podezděním s pomocí nožiček *

Installation with feet *
Montage auf die Füßen durch untermauern *
Usadenie podmurovaním a pomocou nožiček *
Talpak segítségével *
Montavimas su kojomis apmūrijant *

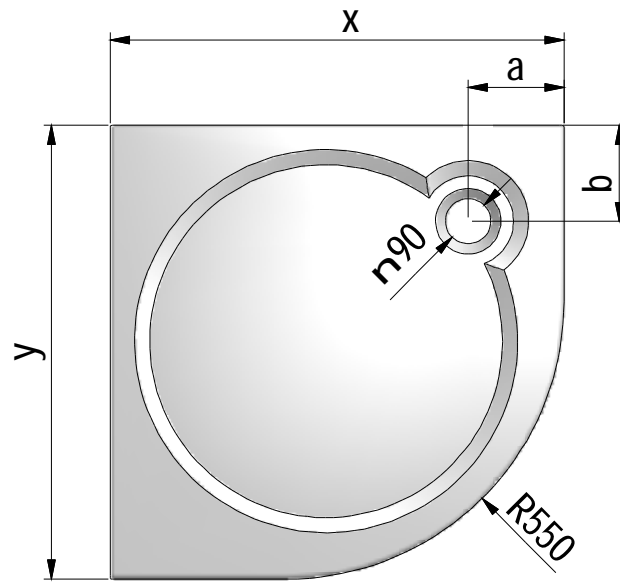


4. Usazení s pomocí panelu *

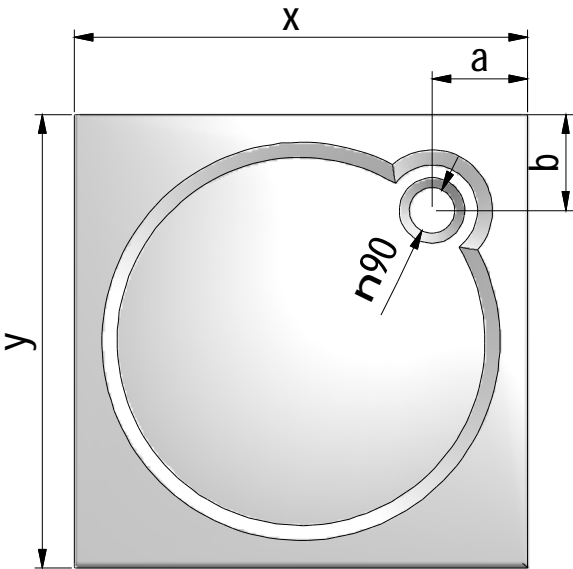
Installation with panel *
Montage auf die Füßen und mit Schürze *
Usadenie s pomocou panelu *
Panel segítségével *
Montavimas su kojomis ir panele *



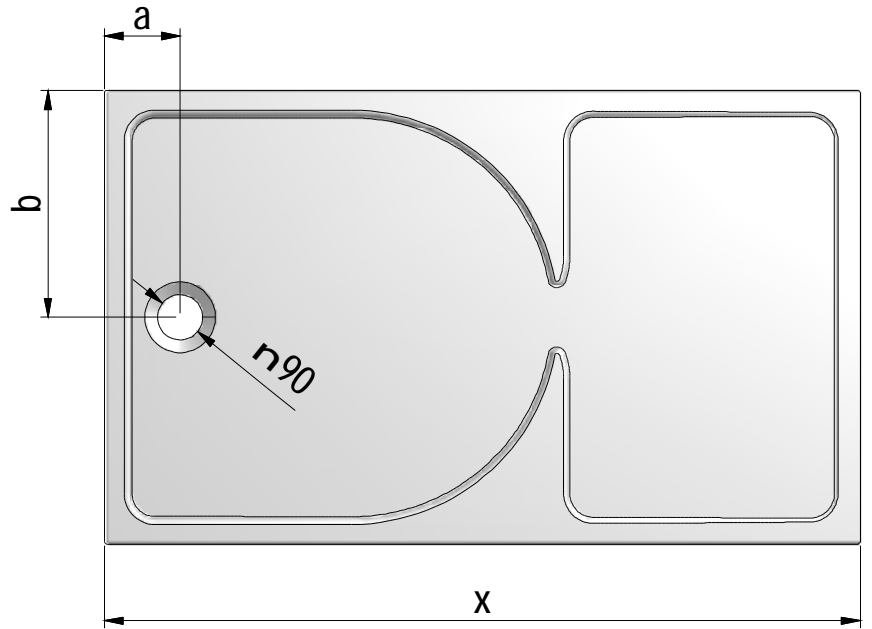
Model
1.;2.;3.



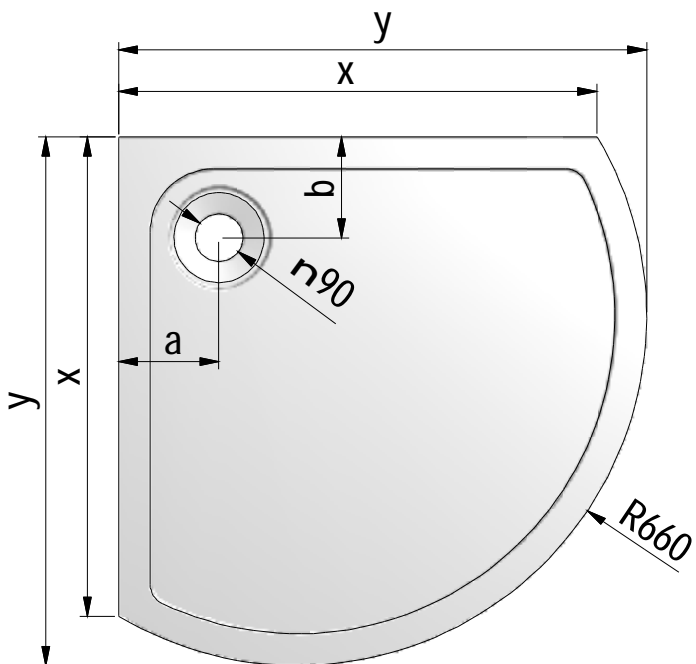
Model 4.;5.;8.



Model 6.



Model 7.



Model	(mm)	x	y	a	b	t	c
1.	TAHITI-M 800x800	800	800	170	170	30	520
2.	TAHITI-M 900x900 ROUND BLACK 900x900	900	900	190	190	30	620
3.	TAHITI-M 1000x1000 ROUND BLACK 1000x1000	1000	1000	200	200	30	700
4.	MACAO-M 800x800 QUADRO 800x800	800	800	170	170	30	520
5.	MACAO-M 900x900 QUADRO 900x900	900	900	190	190	30	620
6.	Walk IN 1500x900	1500	900	150	450	30	-
7.	ROUND-M 1000	905	1000	190	190	30	65
8.	MACAO-M 1000	1000	1000	190	190	30	720

Nářadí potřebné pro montáž *

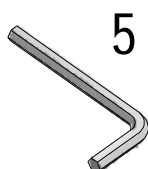
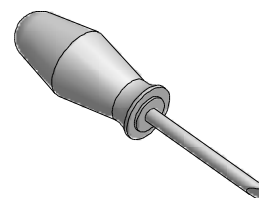
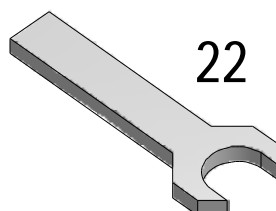
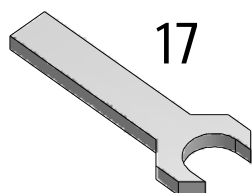
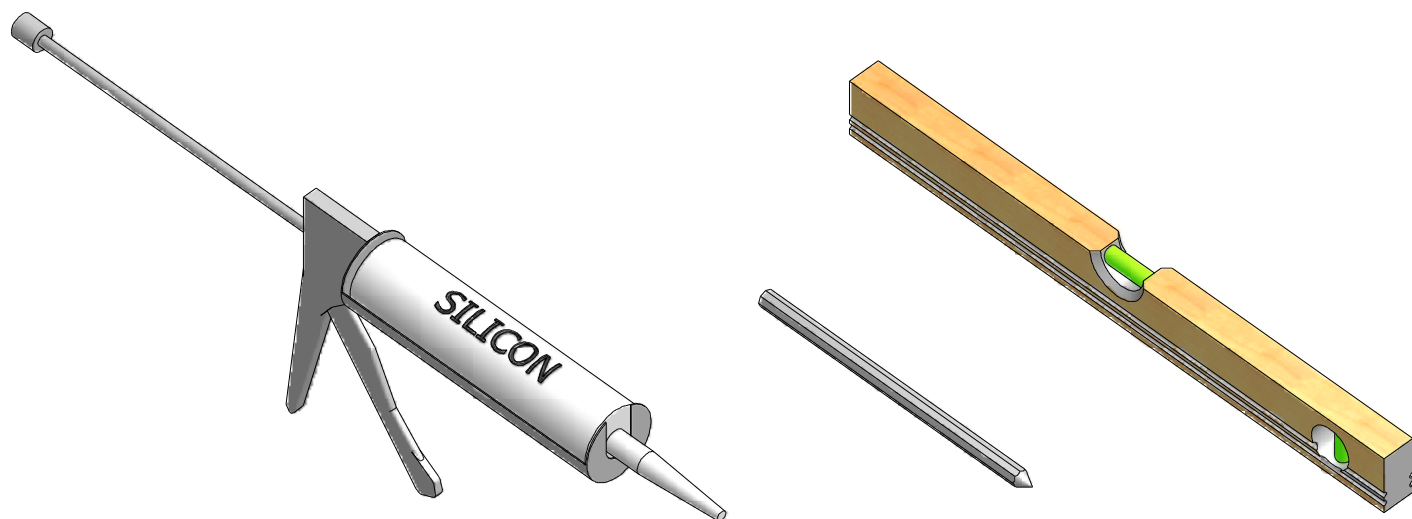
Necessaty tools *

Nötige Werkzeuge *

Potrebne nřradie *

Szüksęges szerszřmok *

Reikalingi įrankiai *



stavební připravenost * construction preparation * Aufbau-Vorbereitung *
 stavebná pripravenosť* a beépítés előkészítettsége * statybinis parengimas

1. Usazení do podlahy *

Placement to the floor *

Bodenebene Montage *

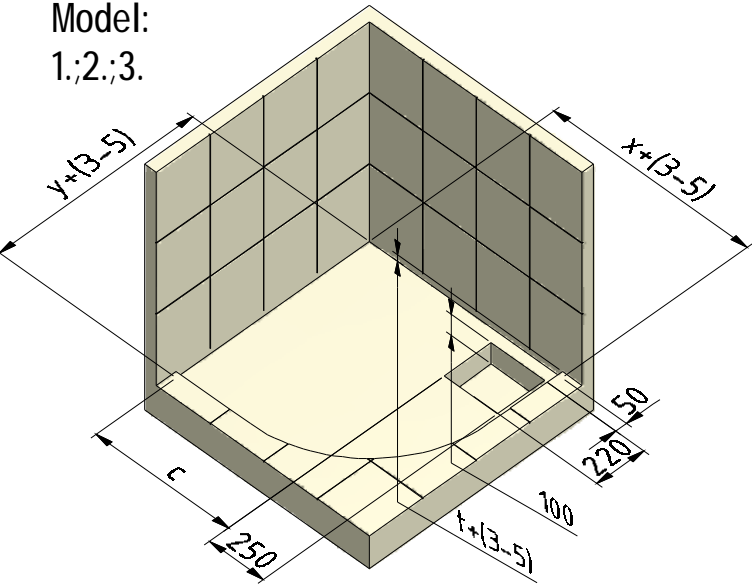
Usadenie do podlahy *

Padlóra helyezés *

Montavimas į grindis *

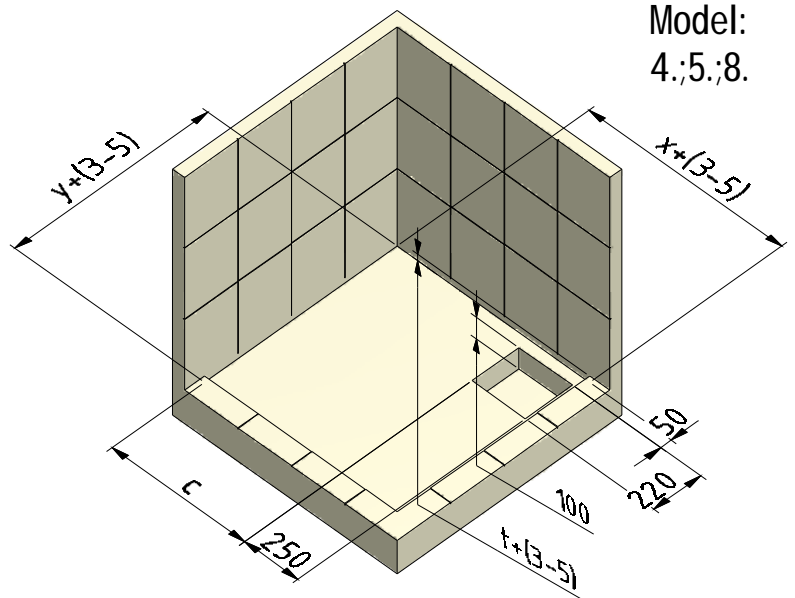
Model:

1.;2.;3.



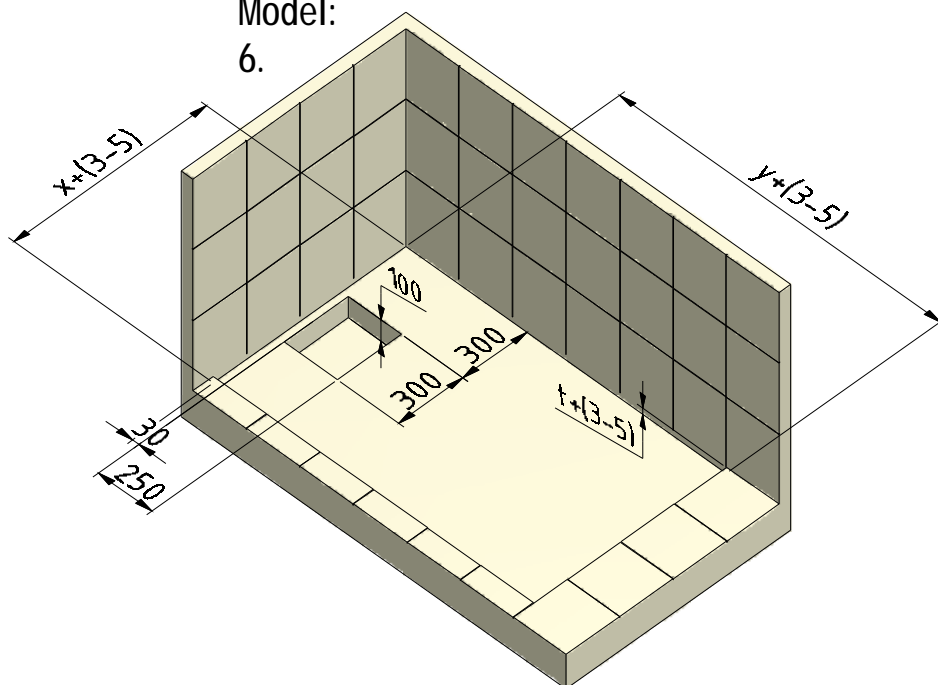
Model:

4.;5.;8.



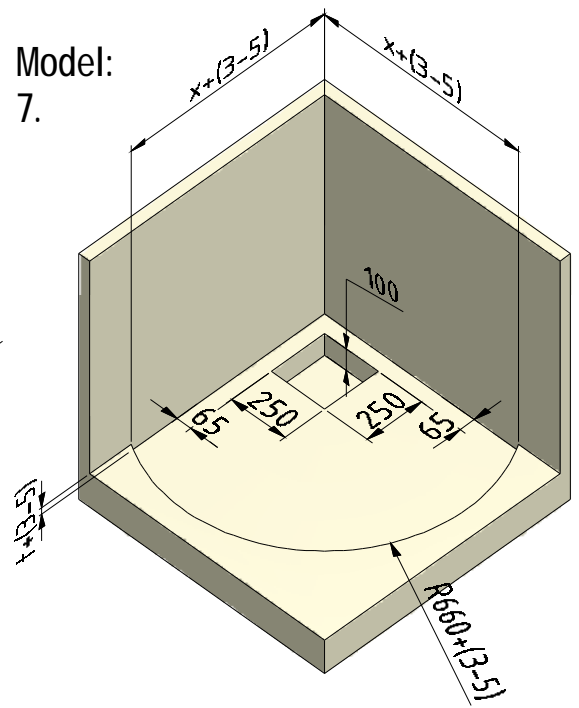
Model:

6.



Model:

7.



stavební připravenost * construction preparation * Aufbau-Vorbereitung *
stavebná pripravenosť* a beépítés előkészítettsége * statybinis parengimas

2. Usazení na podlahu *

Placement on the floor *

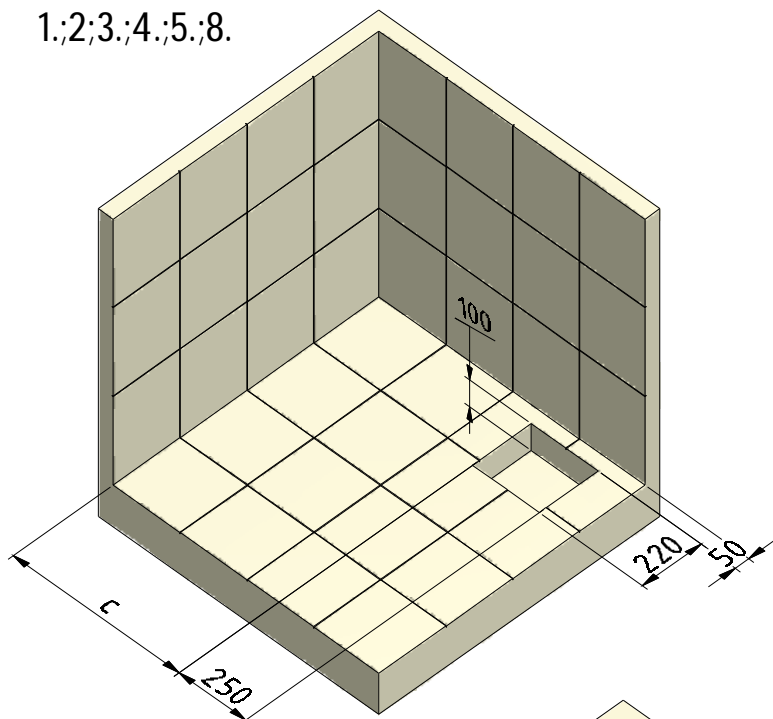
Montage flach auf den Boden *

Usadenie na podlahu *

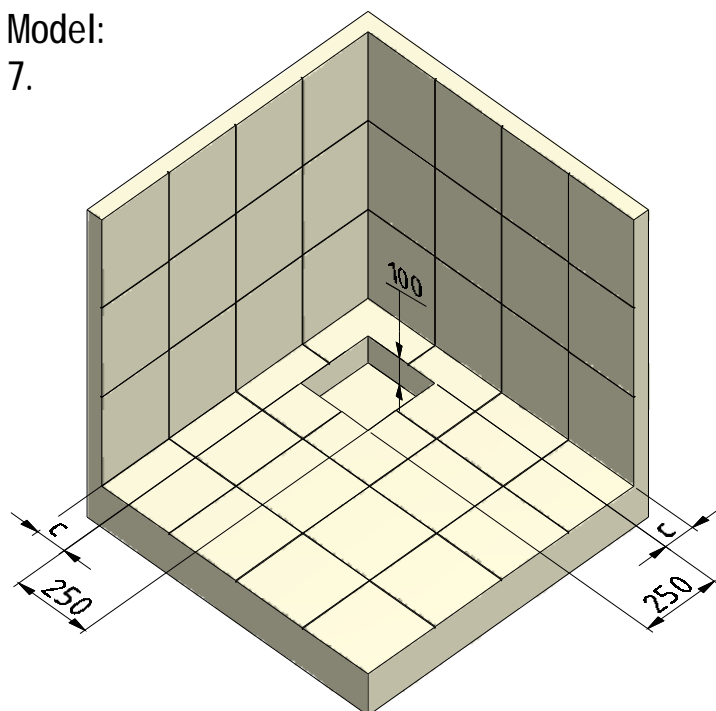
Telepítés a padlóra *

Montavimas ant grindų *

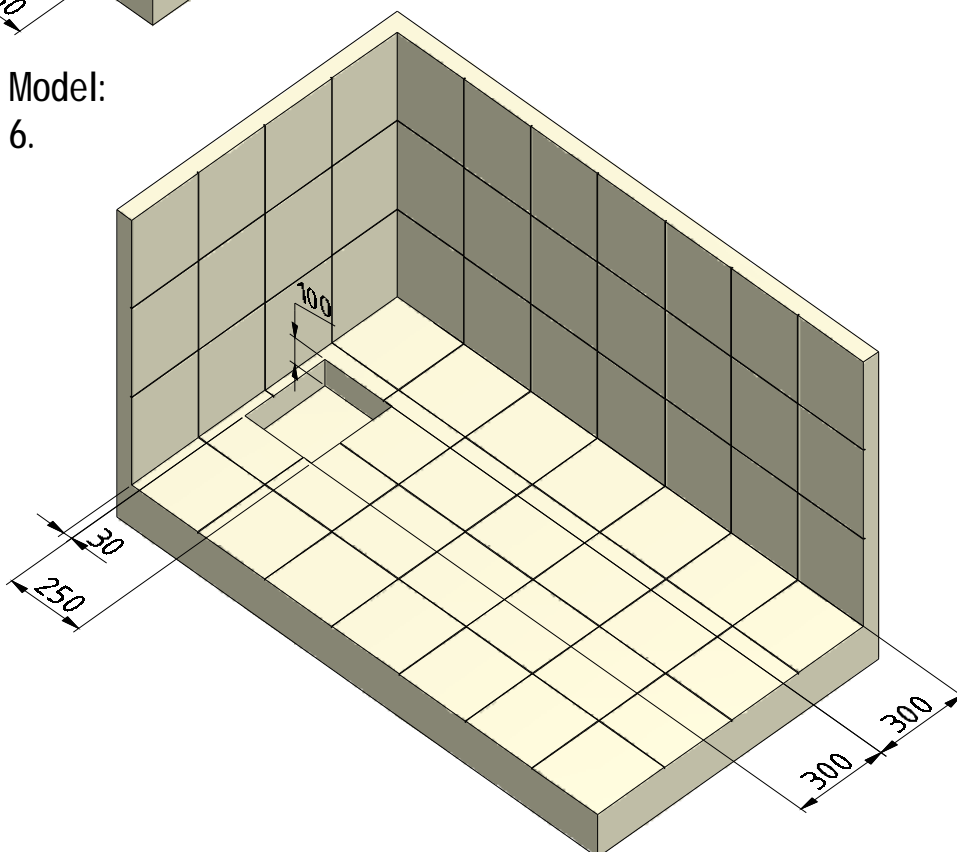
Model:
1.;2.;3.;4.;5.;8.



Model:
7.



Model:
6.



stavební připravenost * construction preparation * Aufbau-Vorbereitung *
stavebná pripravenosť* a beépítés előkészítettsége * statybinis parengimas

3. Usazení podezděním s pomocí nožiček *

Installation with feet *

Montage auf die Füßen durch untermauern *

Usadenie podmurovaniam a pomocou nožiček *

Talpak segítsegével *

Montavimas su kojomis apmūrijant *

4. Usazení s pomocí panelu *

Installation with panel *

Montage auf die Füßen und mit Schürze *

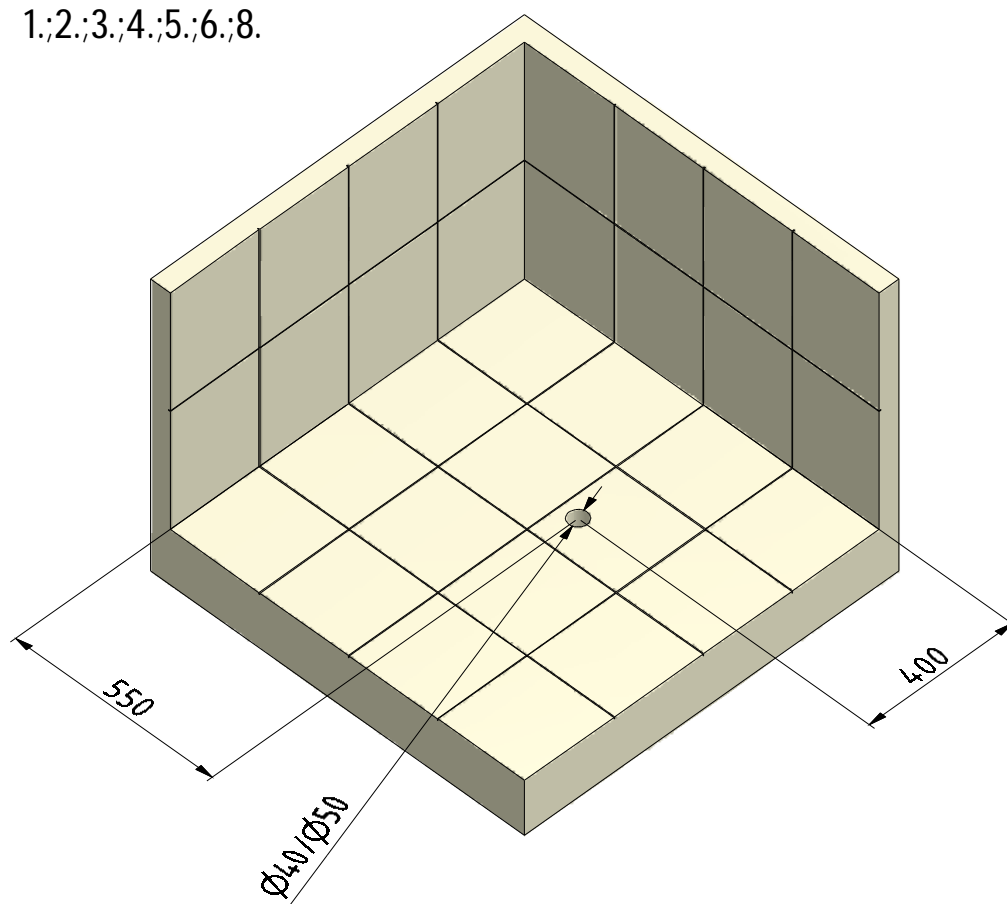
Usadenie s pomocou panelu *

Panel segítsegével *

Montavimas su kojomis ir panele *

Model:

1.;2.;3.;4.;5.;6.;8.



1a.

