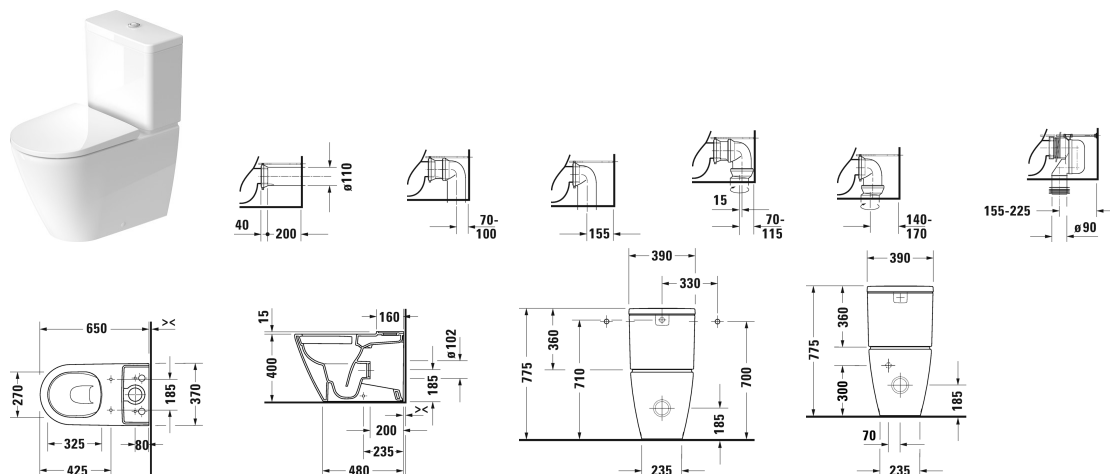


Öblítőperem nélküli Duravit Rimless® álló WC-kombináció # 200209..00 / 200209..00

| < 370 mm > |



Öblítőperem nélküli Duravit Rimless® álló WC-kombináció	Dimension	Weight	Order number
öblítőperem nélkül, ráültetett öblítőtartálynak kialakítva (tartály nélkül), mélyöblítésű, rögzítőkészlettel, 1-es UWL osztály, 4/2L			
Colors			
00 White Alpin 20 HygieneGlaze (an antibacterial ceramic glaze that provides almost indefinite effectiveness)			
Variant			
<ul style="list-style-type: none"> Vario kifolyás, hátsó és alsó kifolyás 70 - 200 mm, állítható hosszúság, valamint Vario-csatlakozóív, alsó kifolyás 155-225 mm 	370 x 650 mm	36,900 kg	200209..00
<ul style="list-style-type: none"> Vario kifolyás, hátsó és alsó kifolyás 70 - 200 mm, állítható hosszúság, valamint Vario-csatlakozóív, alsó kifolyás 155-225 mm 	370 x 650 mm	36,900 kg	200209..00
Sanitary ceramics with the special WonderGliss surface finish will remain clean and attractive-looking for a long time to come. When ordering WonderGliss please add a "1" as eleventh digit to the model number.			
Accessory			
Utólagos szerelőkészlet		0,200 kg	007508
Vario-lefolyóív alsó kifolyáshoz	Ø 100 mm	0,700 kg	899025
Vario- csatlakozókészlet excenterrel	Ø 110 mm	1,500 kg	001422
Illeszkedő termékek			
Öblítőtartály Dual Flush belső garnitúrával, króm, vízbekötés jobbra vagy balra, 395 x 180 mm	395 x 180 mm		094400

Öblítőperem nélküli Duravit Rimless® álló WC-kombináció #
200209..00 / 200209..00

|< 370 mm >|

Öblítőtartály Dual Flush belső garnitúrával, króm, vízbekötés alul balra, 395 x 180 mm	395 x 180 mm	094410
WC-ülőkő zsanér nemesacél, lecsapódásgátló mechanizmus nélkül,		002161
WC-ülőkő levehető, zsanér nemesacél, lecsapódásgátló mechanizmussal,		002169

Minden rajz tartalmazza a szükséges méreteket, amelyekre a szabványos tűréshatárok vonatkoznak. Ezek mm-ben vannak megadva és nem kötelező érvényűek. Pontos méretek, különösen az egyedi beépítési forgatókönyvek esetében, csak a kész darabról vehetők.