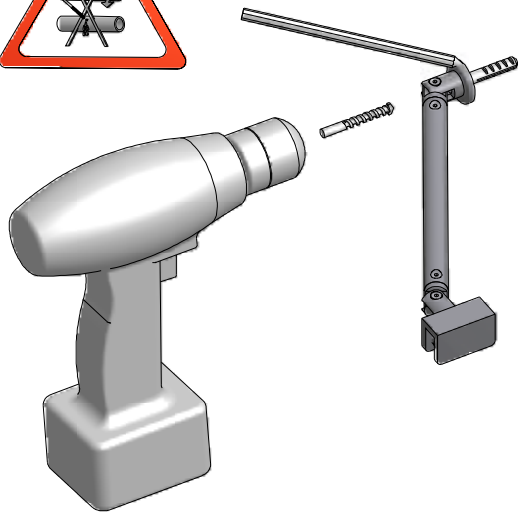
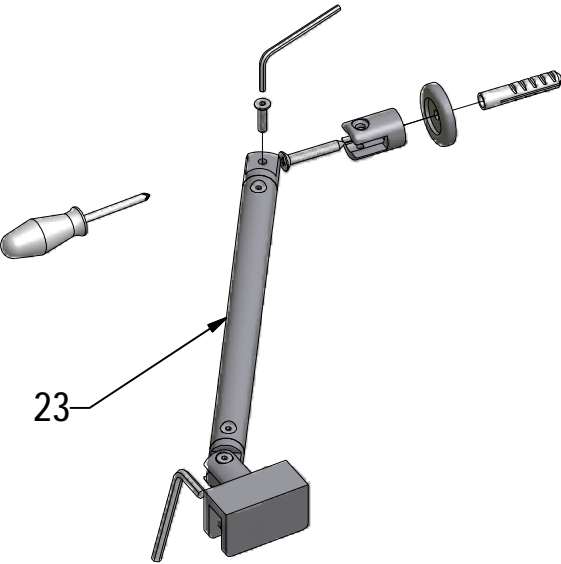




M



M



23



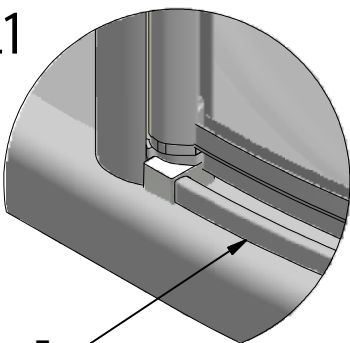
M

23

L1

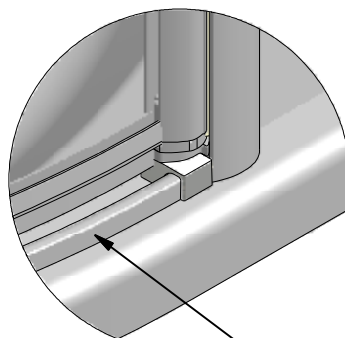
L2

L1

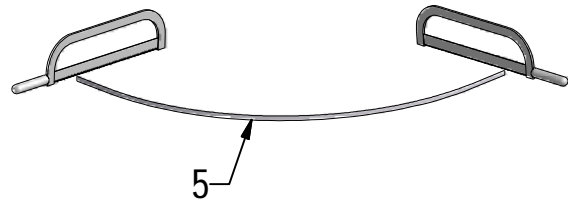


5

L2



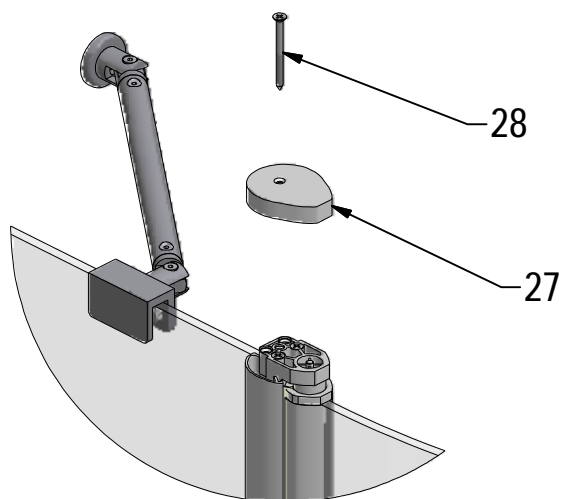
5



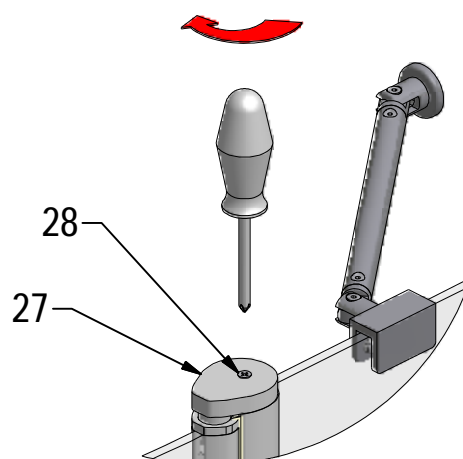
5

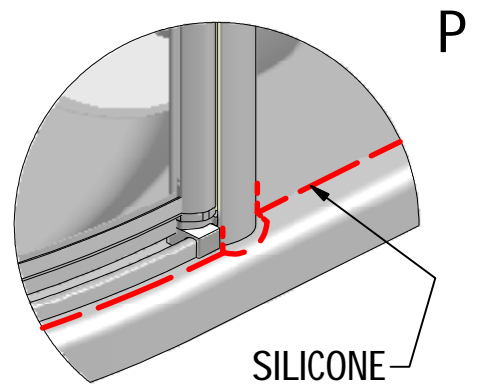
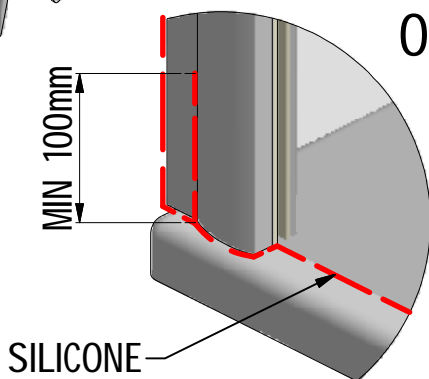
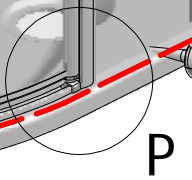
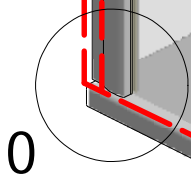
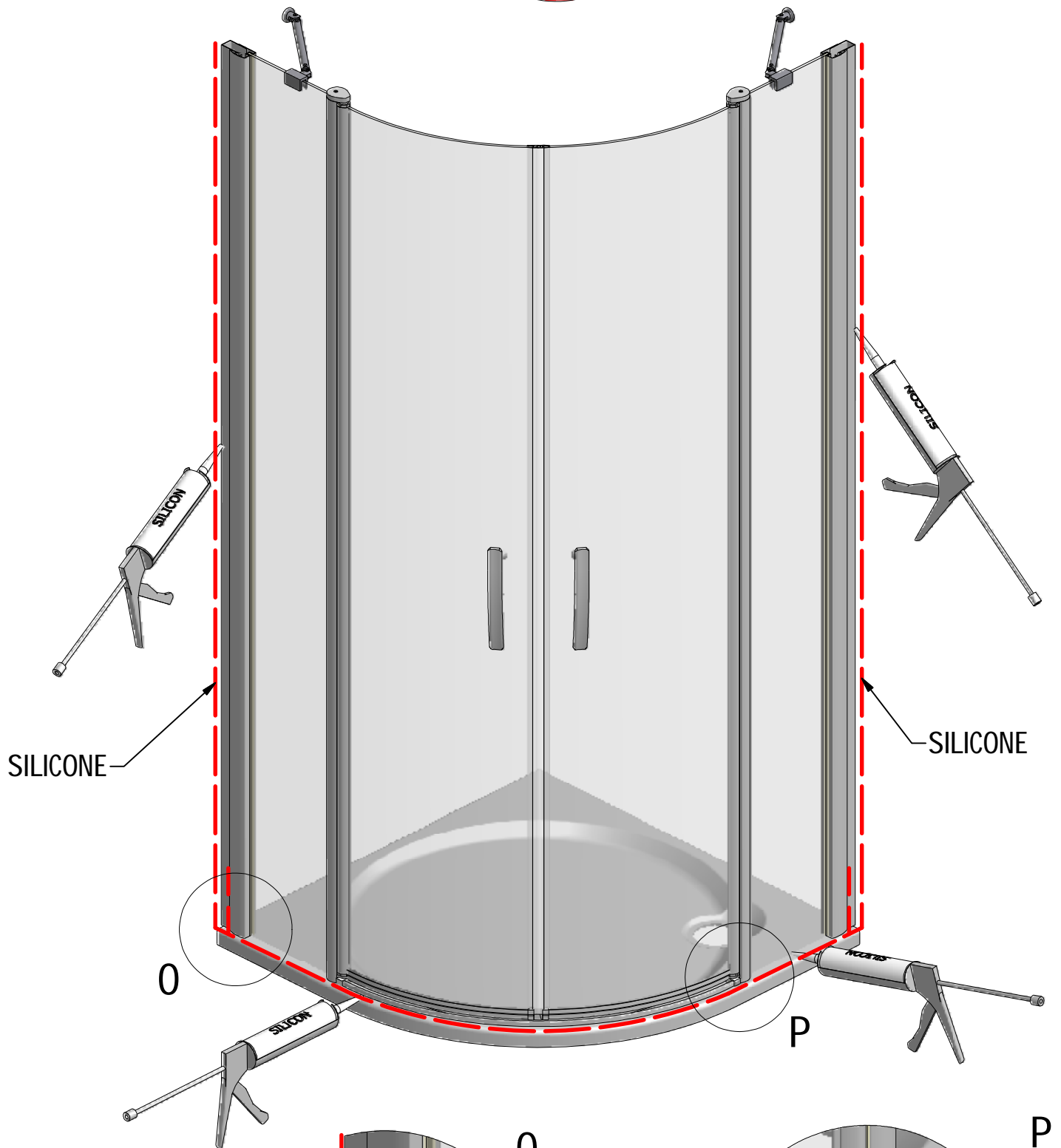


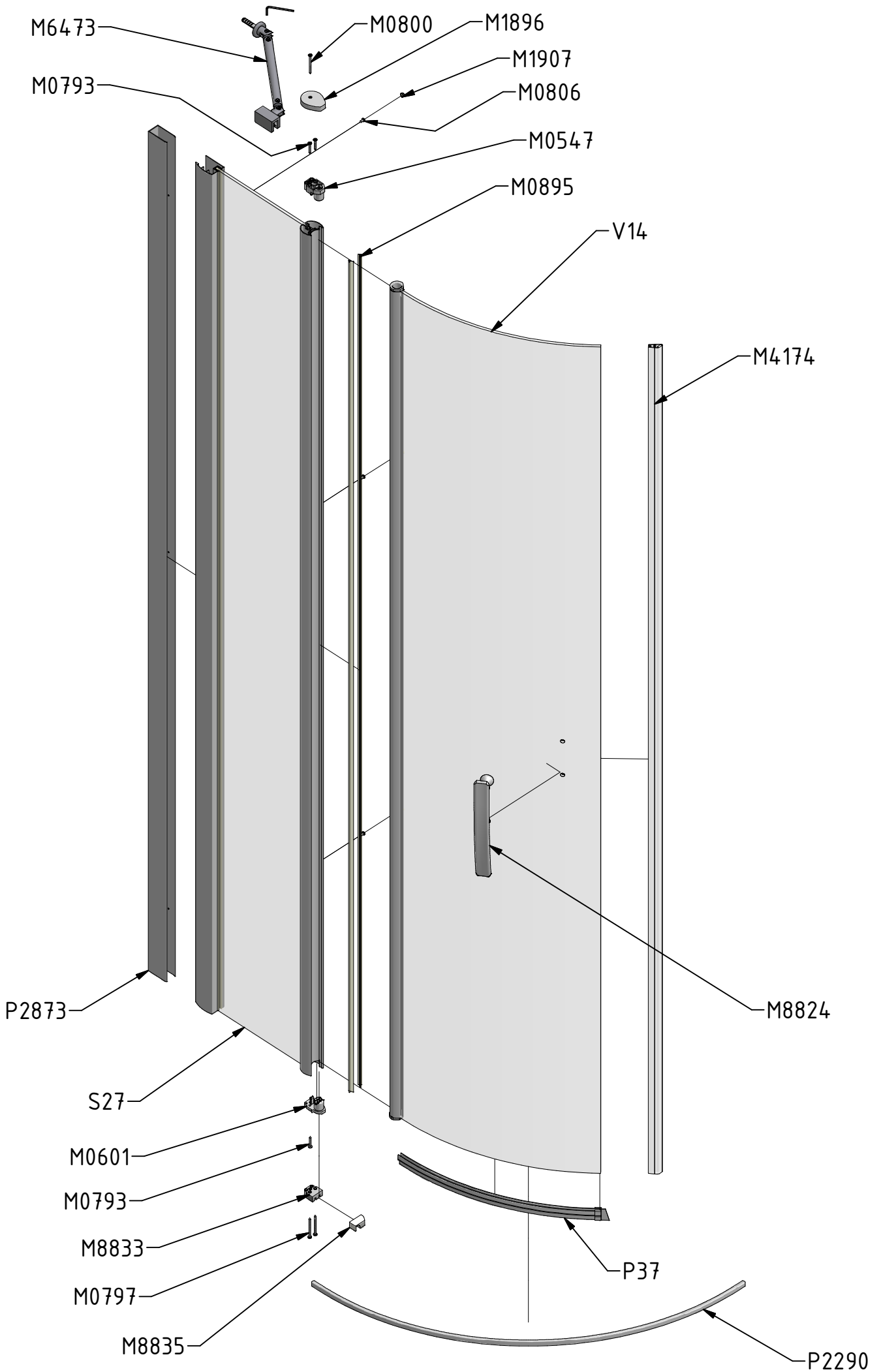
N1

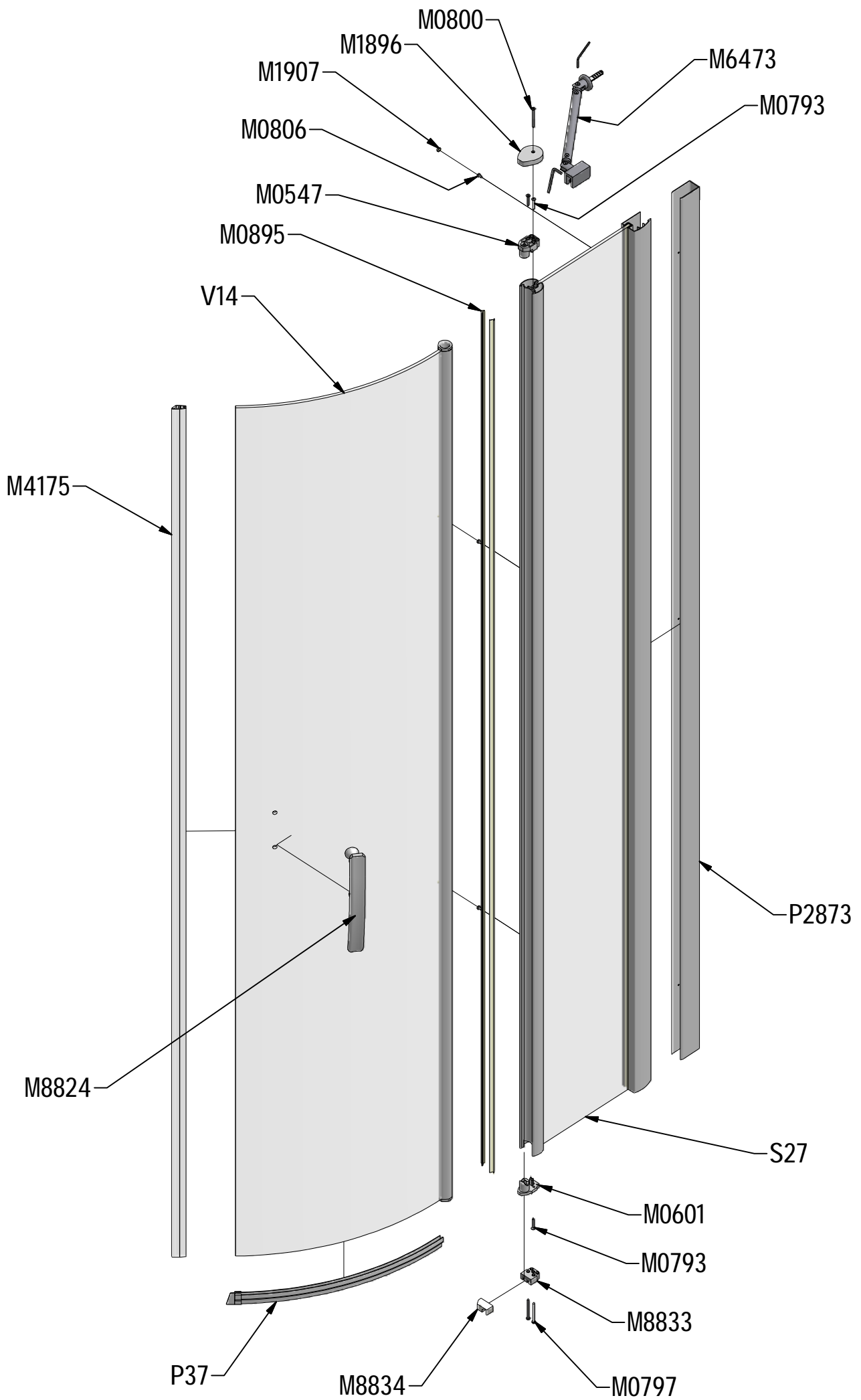


N2









S27

