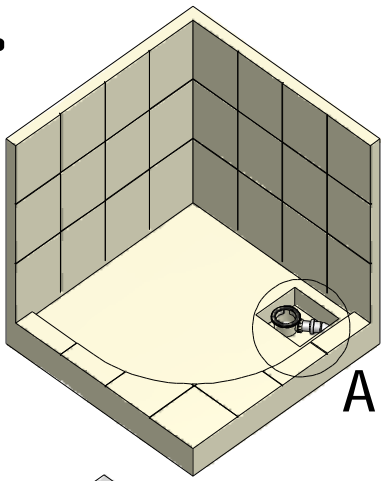
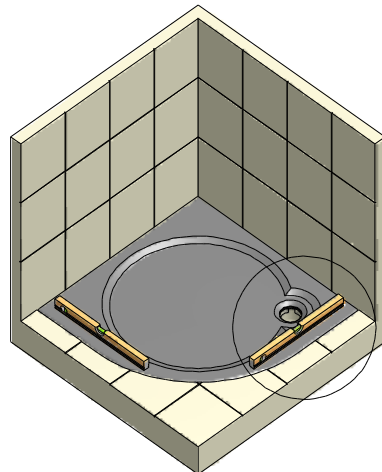
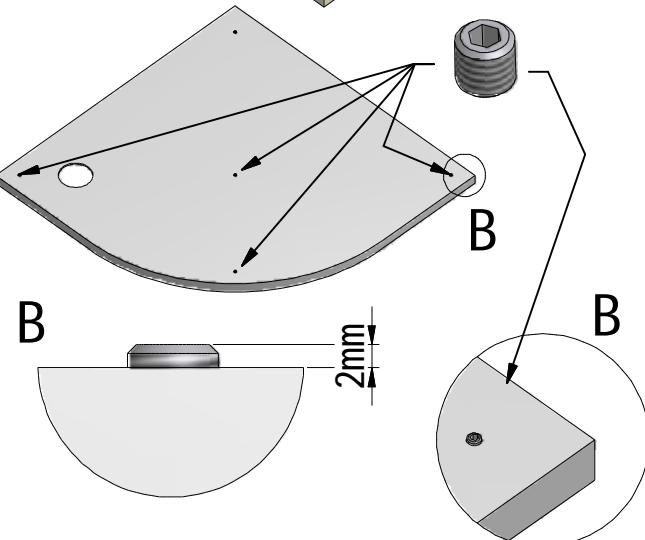
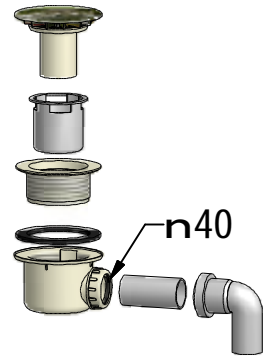
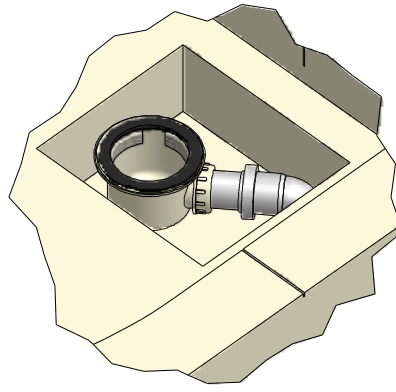


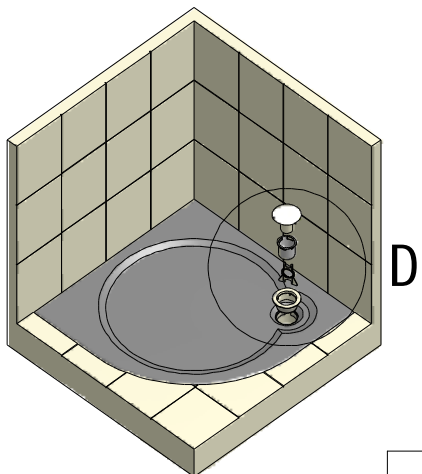
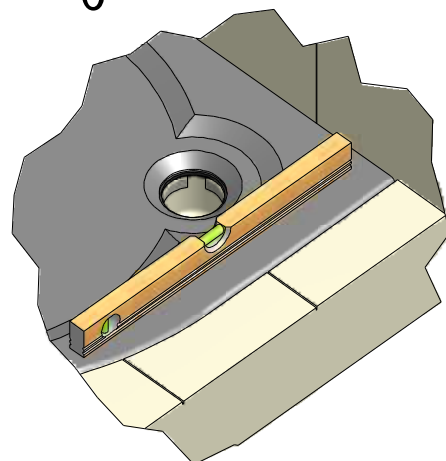
1b.



A

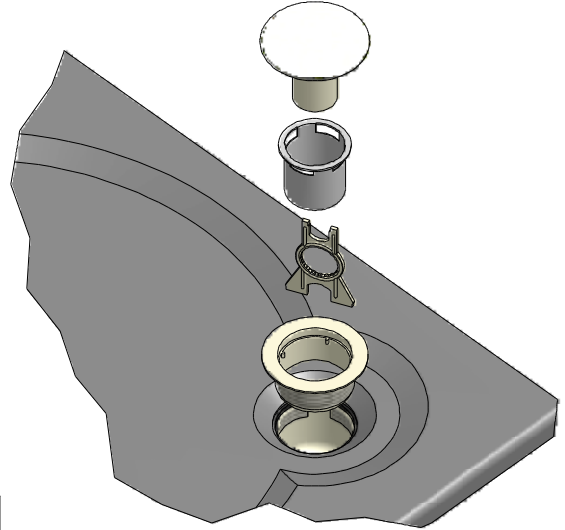


C

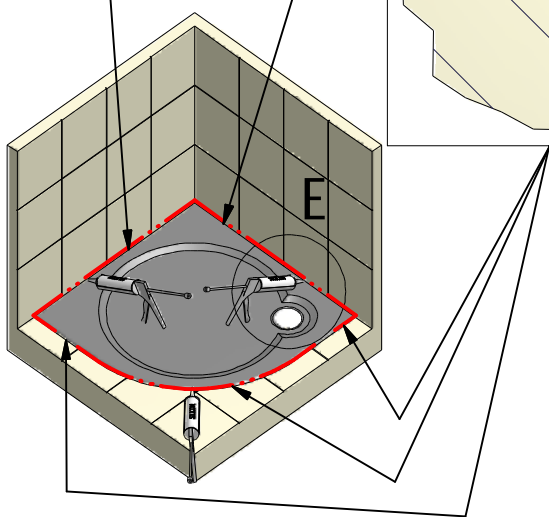
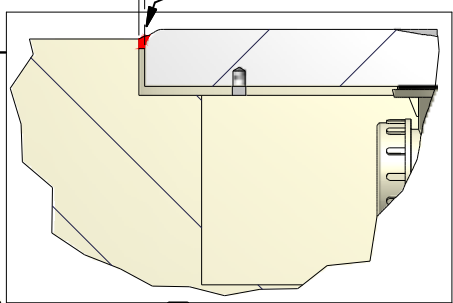


D

D



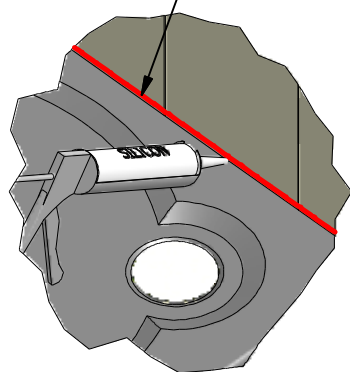
Min 3 SILICONE



E

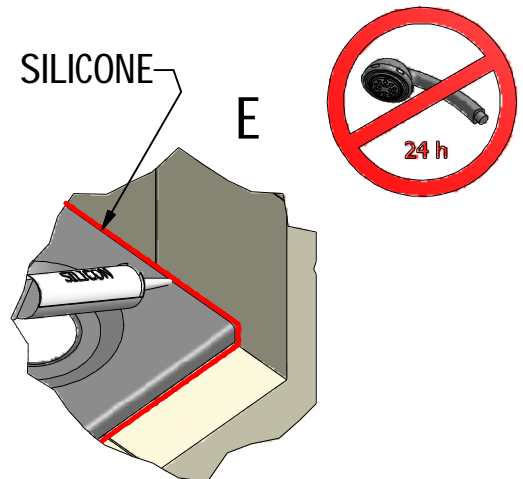
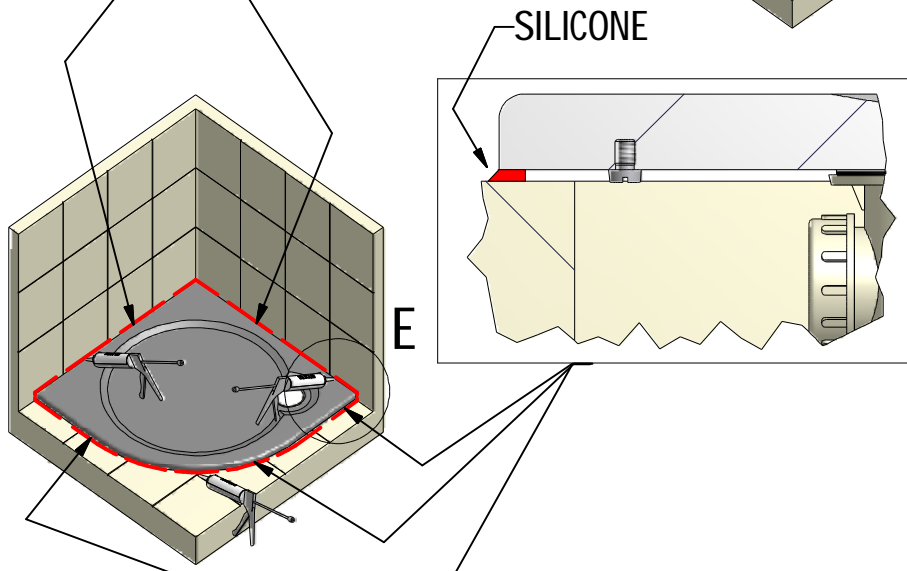
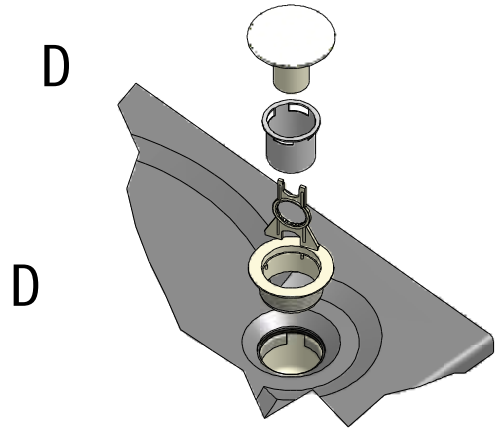
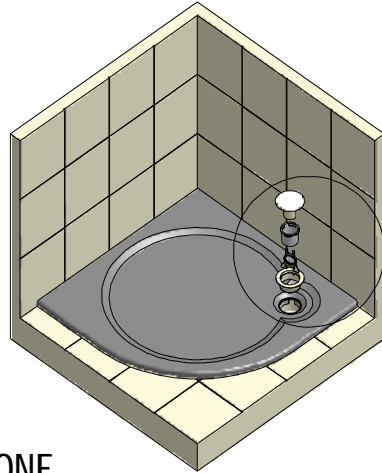
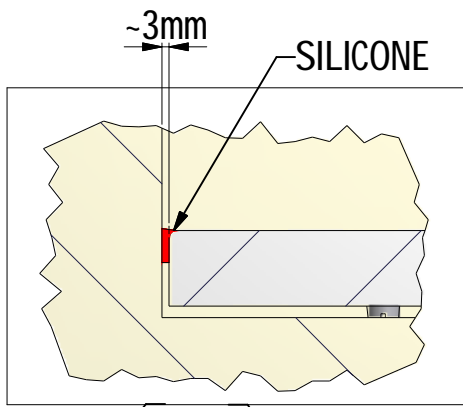
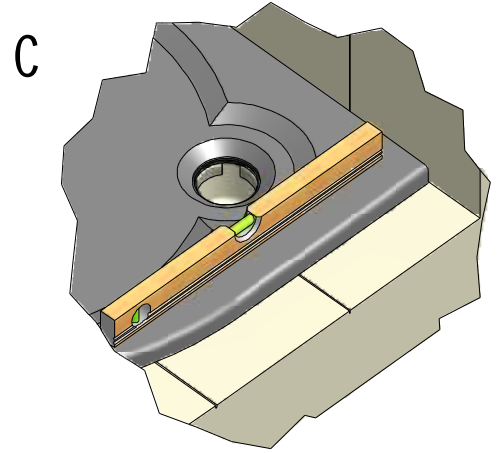
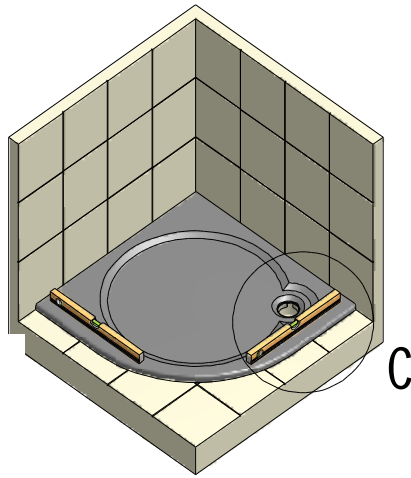
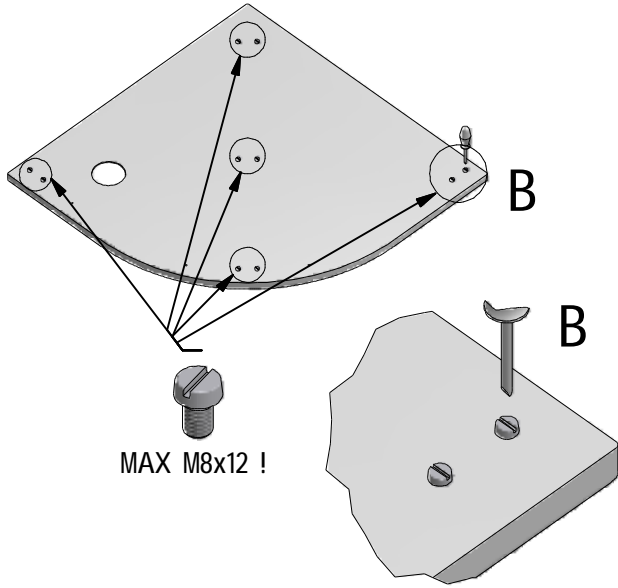
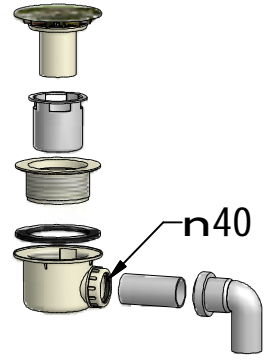
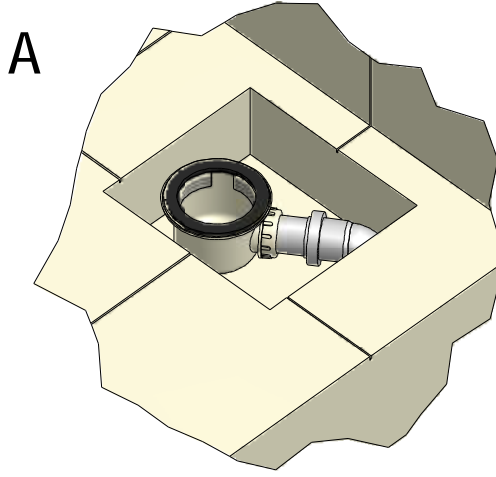
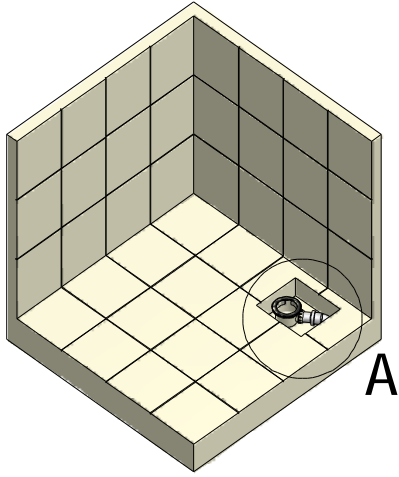
E

SILICONE

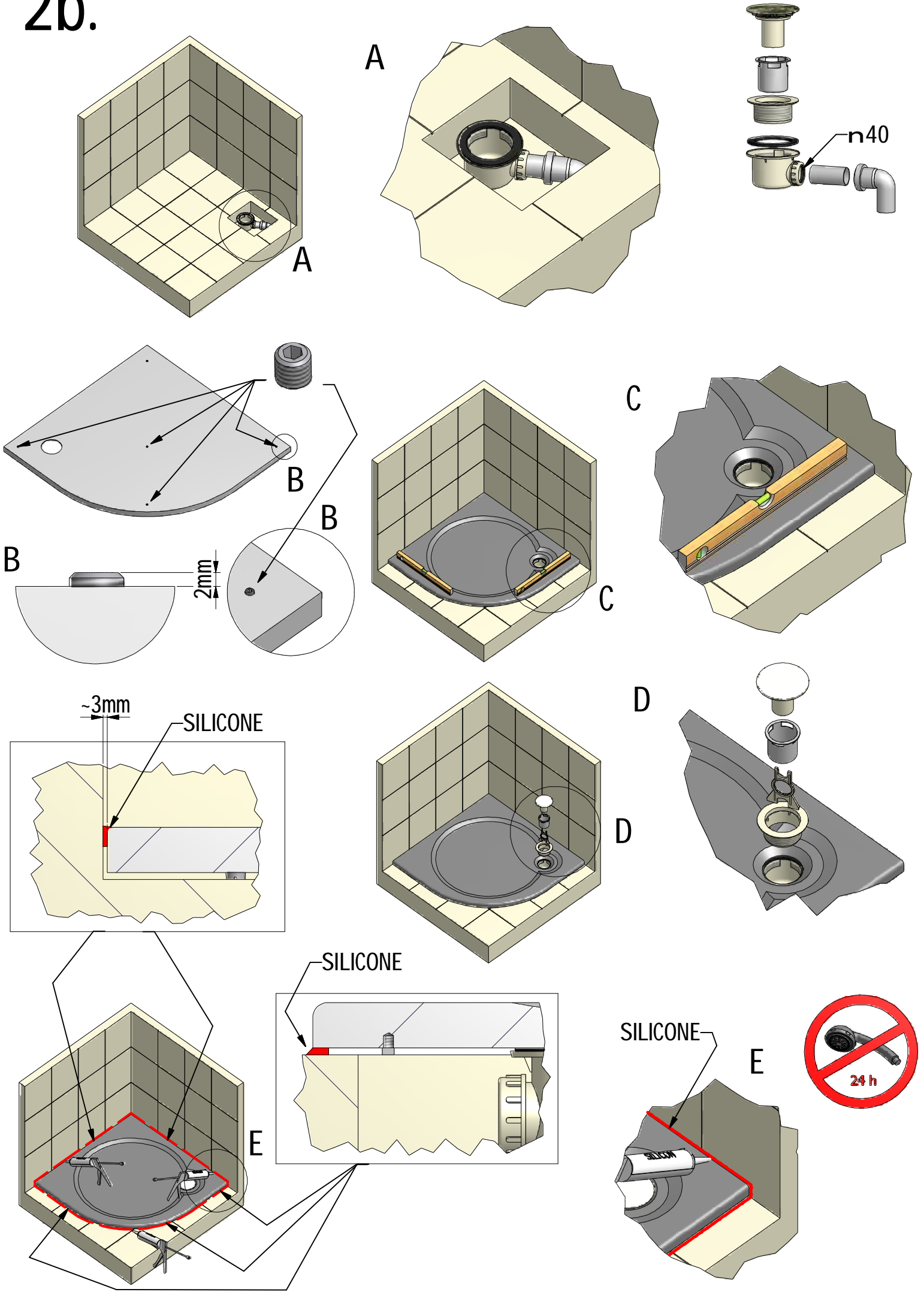


24 h

2a.



2b.



3a.

