

Produkt: **KLUDI BINGO STAR Waschtisch-Einhandmischer DN 10**

Artikel-Nr.: **420230575**

Artikeltext

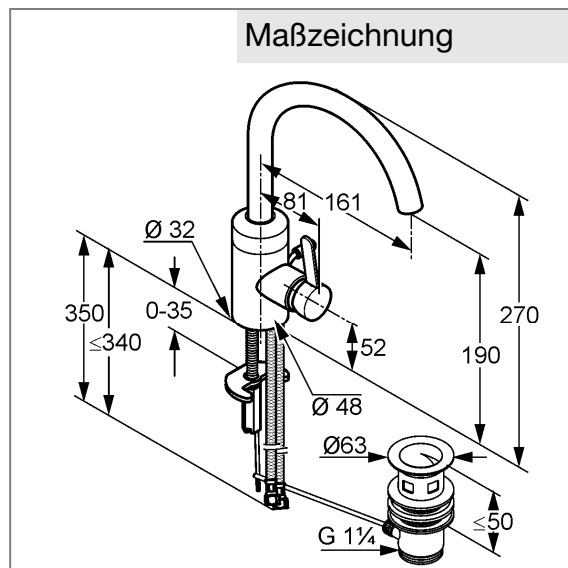
Waschtisch-Einhandmischer DN 10
 geschlossener Hebel
 Einlochmontage
 Durchflussklasse Z
 PCA Cache-Luftsprudler M 16,5 x I
 Keramik-Kartusche mit Heißwasserbegrenzung
 schwenkbarer Auslauf
 Ablaufgarnitur G 1 1/4
 Schnell-Montagesystem
 flexible Anschlüsse G 3/8
 Geräuschklasse I
 P- IX 18635/IA

Oberfläche:
 05 chrom



Standardleistungstext

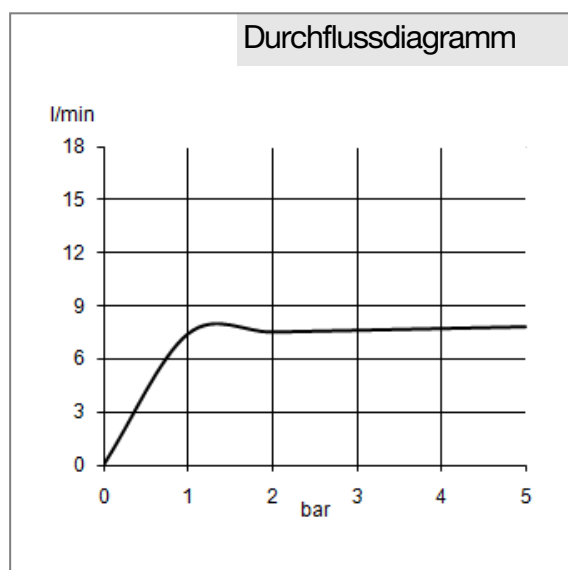
Einlocharmatur, Hersteller Typ KLUDI GmbH & Co. KG KLUDI BINGO STAR Waschtisch-Einhandmischer Art. Nr. 420230575, DN 10, aus Messing verchromt, Keramik Kartusche mit Heißwasserbegrenzung Ø 35 mm, Betätigungselement aus Metall verchromt, Geräuschverhalten DIN 4109 Gruppe I, Prüfzeichen P-IX 18635/IA, Ausführung wie folgt: Waschtisch-Einhandmischer DN 10, schwenkbarer Auslauf, Durchflussklasse Z (max. 0,14 l/s), mit PCA Cache Luftsprudler M 16,5 X I, mit Zugstange und Ablaufgarnitur G 1 1/4, flexible Anschlussdruckschläuche mit Überwurfmutter G 3/8 mit DVGW (W543/W270) KIWA / CSTB / WRAS Zulassung mit Metallummantelung Länge 350 mm, Ausladung in mm 161 mm, Auslaufhöhe in mm 190, Ausladung Betätigungselement 81 mm, mit Schnellmontagesystem, mit geschlossenem Betätigungselement, h ges. in mm 270, für geschlossene Trinkwassererwärmer, Durchflusswassererwärmer, PN 10,



Tabelle

T 1	T 2	T 3	T 4	T 5	Einh.	K-Nr.	Textergänzung
524	1 1	8 5	8 1	1		21	*
528	2	1 2	3	02	----	41	**
665	1	05	06			31	***

* KLUDI GmbH & Co. KG KLUDI BINGO STAR Waschtisch-Einhandmischer Art. Nr. 420230575
 ** Keramik Kartusche mit Heißwasserbegrenzung Ø 35 mm, DIN EN 817
 *** aus Messing, DIN 50930-6



Produkt: **KLUDI BINGO STAR Waschtisch-Einhandmischer DN 10**

Artikel-Nr.: **420300575**

Artikeltext

Waschtisch-Einhandmischer DN 10
 geschlossener Hebel
 Einlochmontage
 Durchflussklasse Z
 PCA Cache-Luftsprudler M 16,5 x 1
 Keramik-Kartusche mit Heißwasserbegrenzung
 schwenkbarer Auslauf mit
 Anschlagbegrenzung 30°/30°
 Ablaufgarnitur G 1 1/4
 Schnell-Montagesystem
 flexible Anschlüsse G 3/8
 Geräuschklasse I

Oberfläche:
 05 chrom

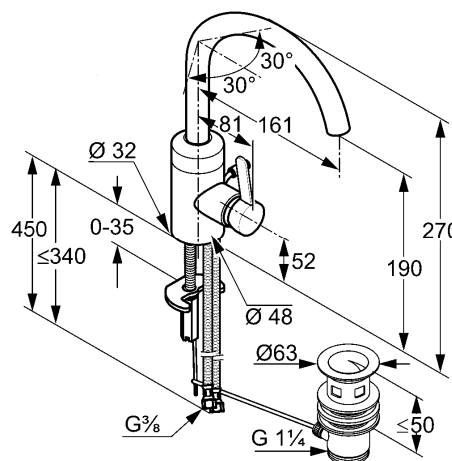
Produktabbildung



Standardleistungstext

Einlocharmatur, Hersteller Typ KLUDI GmbH & Co. KG KLUDI BINGO STAR Waschtisch-Einhandmischer Art. Nr. 420300575, DN 10, aus Messing verchromt, Keramik Kartusche mit Heißwasserbegrenzung Ø 35 mm, Betätigungselement aus Metall verchromt, Geräuschverhalten DIN 4109 Gruppe I, ohne Prüfzeichen, Ausführung wie folgt: Waschtisch-Einhandmischer DN 10, schwenkbarer Auslauf mit Anschlagbegrenzung 30°/30°, Durchflussklasse Z (max. 0,14 l/s), mit PCA Cache Luftsprudler M 16,5 X I, mit Zugstange und Ablaufgarnitur G 1 1/4, flexible Anschlussdruckschläuche mit Überwurfmutter G 3/8 mit DVGW (W543/W270) KIWA / CSTB / WRAS Zulassung mit Metallummantelung Länge 450 mm, Ausladung in mm 161 mm, Auslaufhöhe in mm 190, Ausladung Betätigungselement 81 mm, mit Schnellmontagesystem, mit geschlossenem Betätigungselement, h ges. in mm 270, für geschlossene Trinkwassererwärmer, Durchflusswassererwärmer, PN 10,

Maßzeichnung



Tabelle

T 1	T 2	T 3	T 4	T 5	Einh.	K-Nr.	Textergänzung
524	1 1	8 5	8 1	1		21	*
528	2	1 2	3	02	----	41	**
665	1	05	06			31	***

* KLUDI GmbH & Co. KG KLUDI BINGO STAR Waschtisch-Einhandmischer Art. Nr. 420300575
 ** Keramik Kartusche mit Heißwasserbegrenzung Ø 35 mm, DIN-EN 817
 *** aus Messing, DIN 50930-6

Durchflussdiagramm

