

CSD1- 80, 90

GB INSTALLATION INSTRUCTIONS

DE MONTAGEANLEITUNG

PL INSTRUKCJA MONTAŻU

HU SZERELÉSI UTASÍTÁS

RU ИНСТРУКЦИЯ ПО МОНТАЖУ

ES INSTRUCCIONES DE MONTAJE

FR INSTRUCTIONS DE MONTAGE

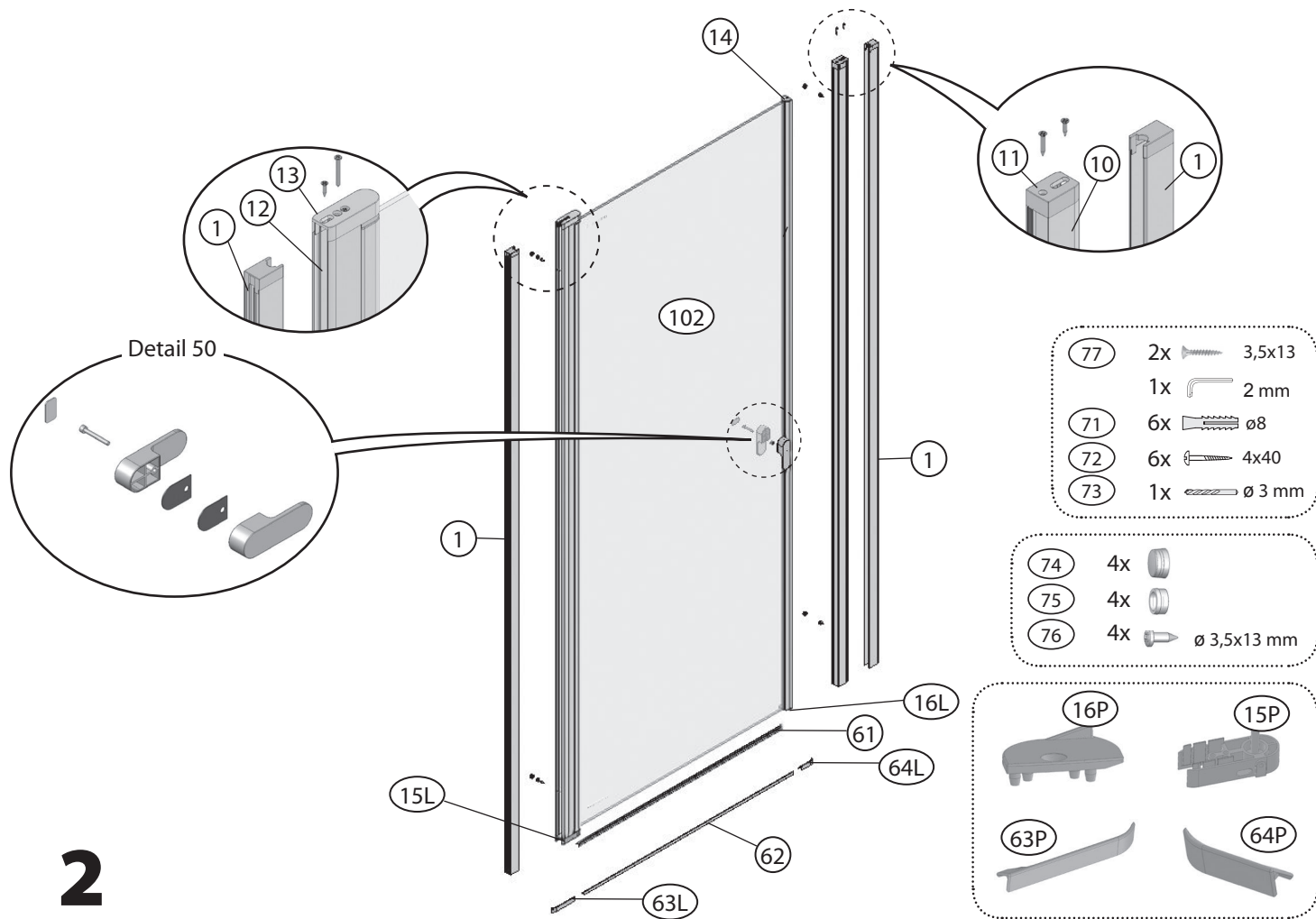
RO INSTRUCȚIUNI DE MONTAJ

SK MONTÁŽNY NÁVOD

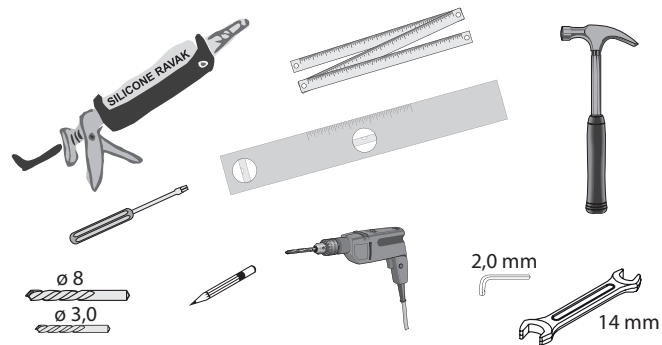
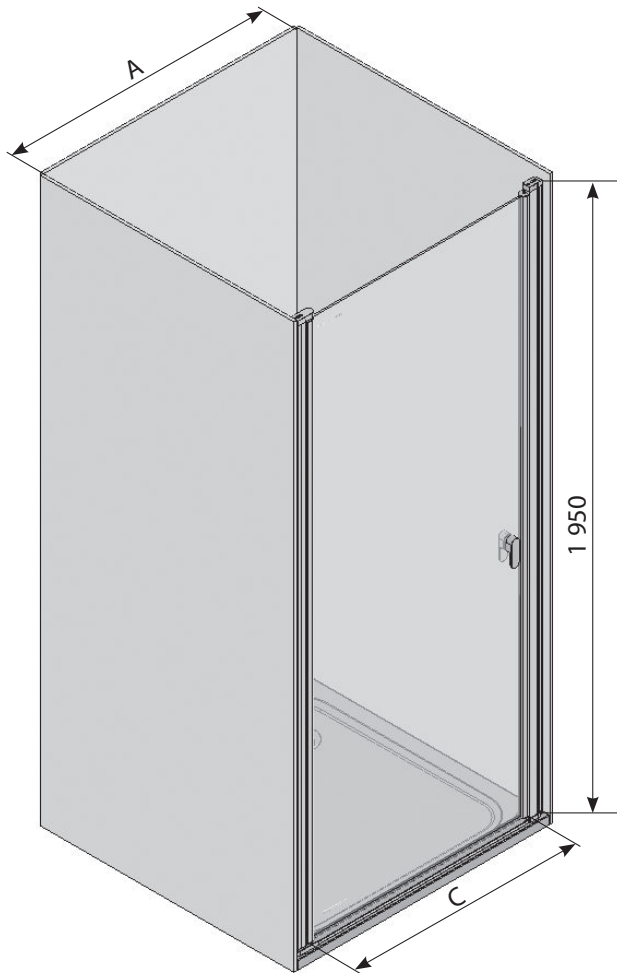
CZ MONTÁŽNÍ NÁVOD



RAVAK[®]



2



TYP	A	C
CSD1 80	775-805	658
CSD1 90	875-905	758



RIGHT



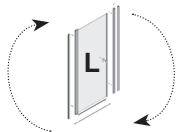
⇒ 5

LEFT

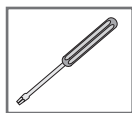


⇒ 8

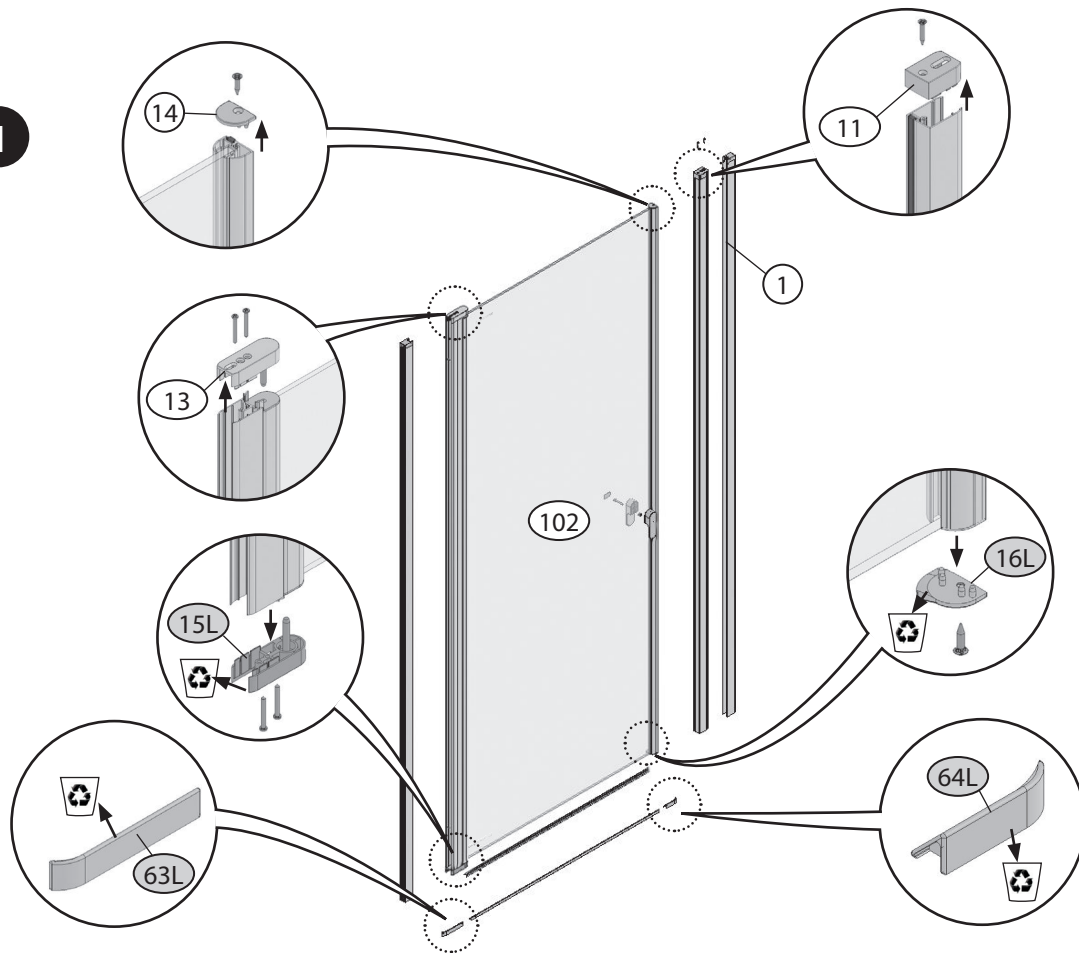
4



How to
make right
side door
from one
left side
door.

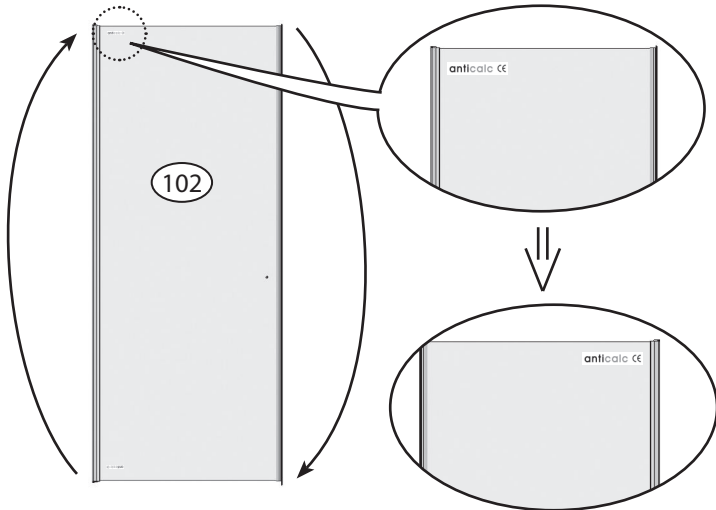
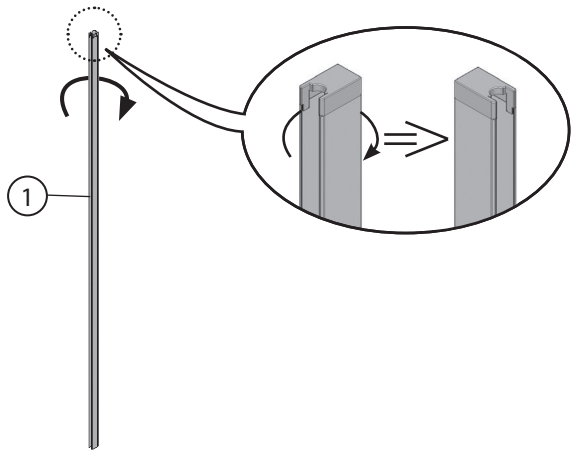


1

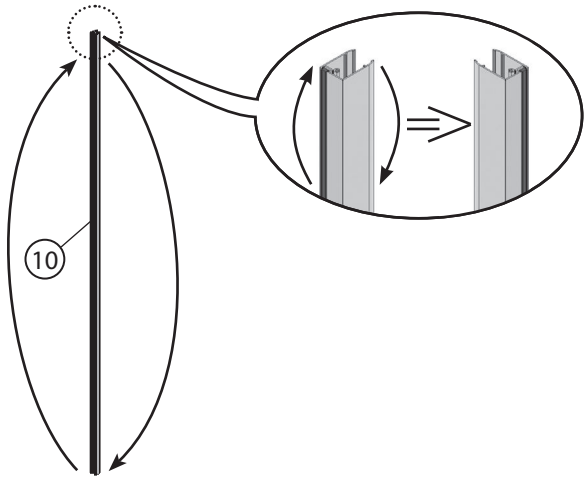


5

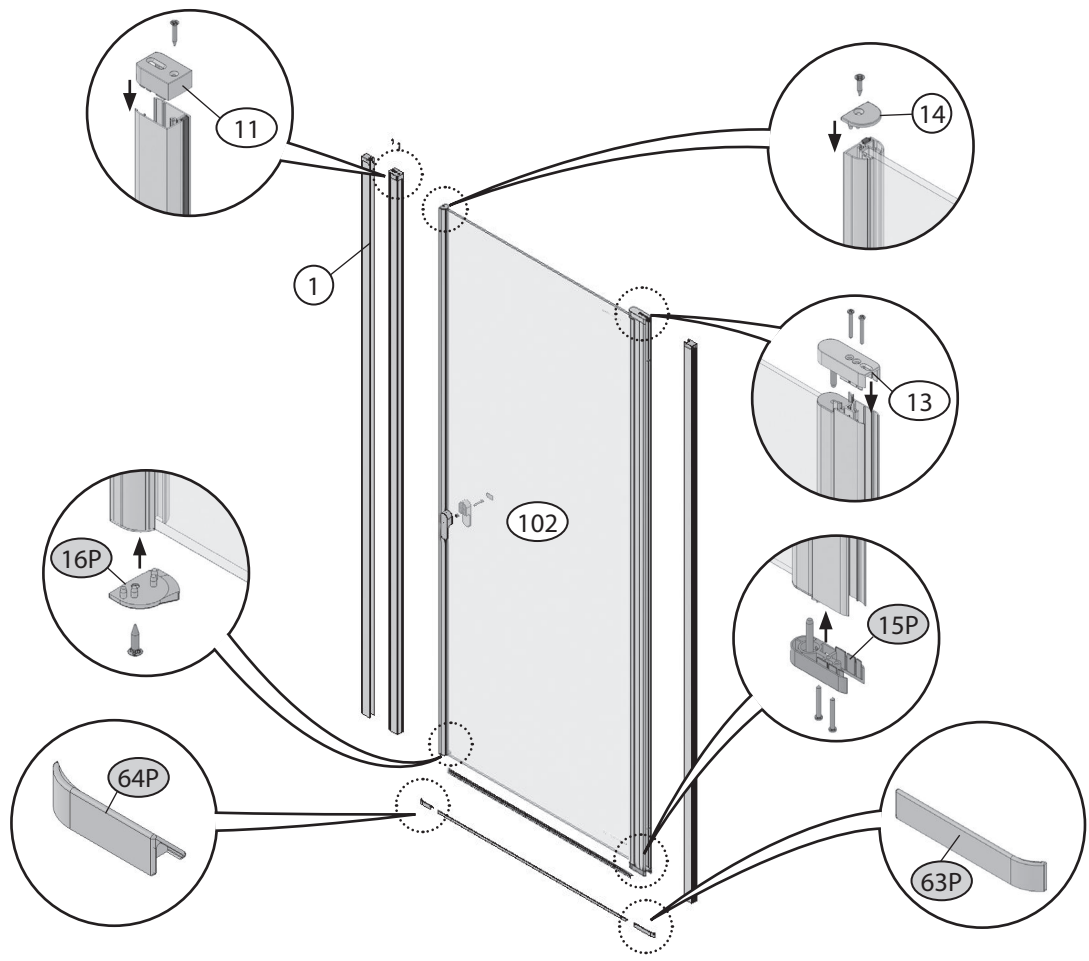
2



6

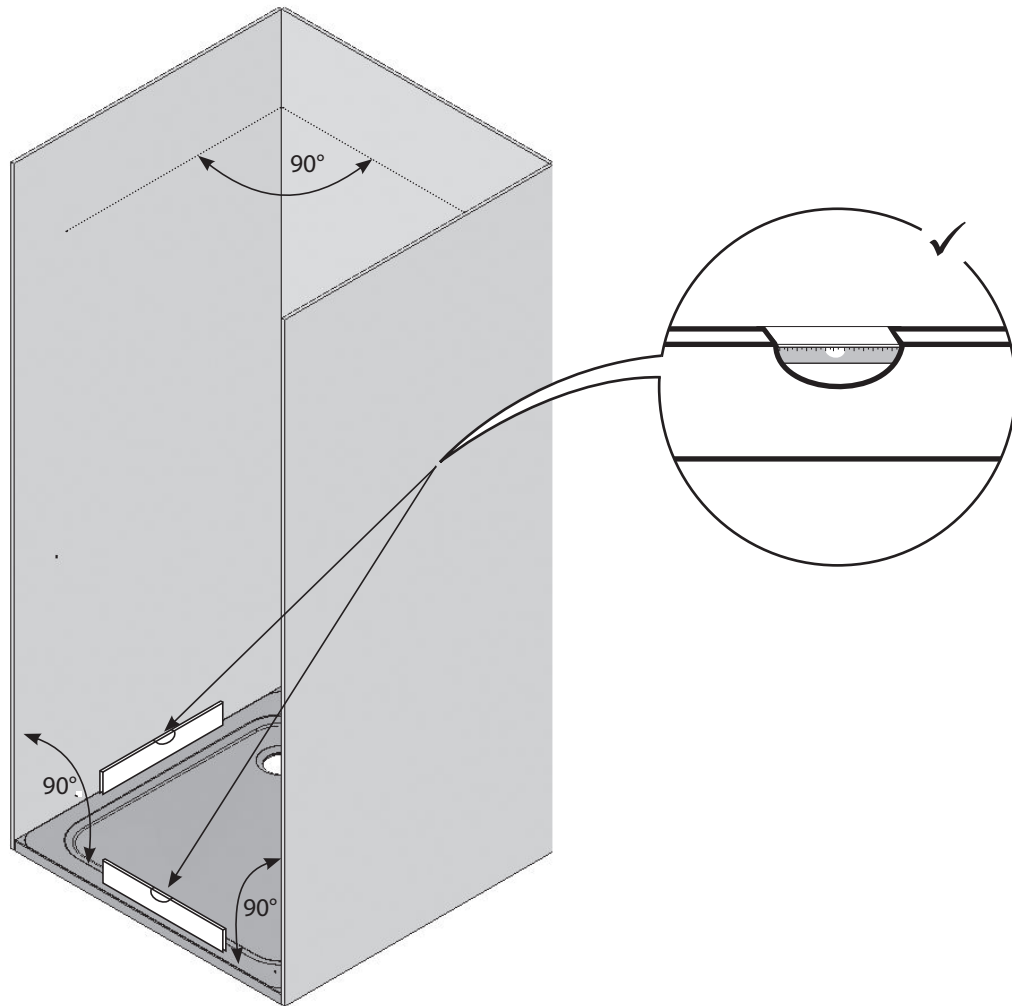


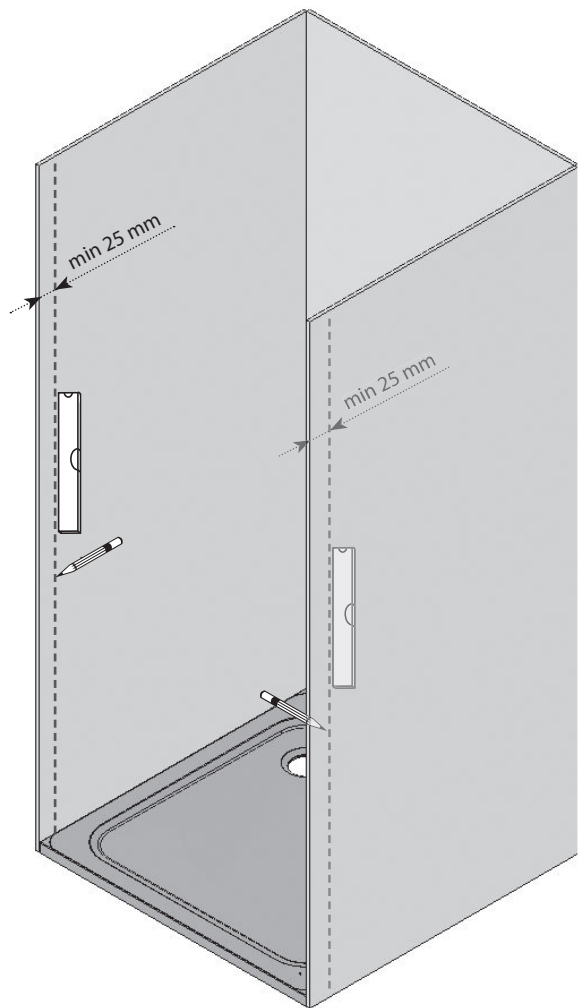
3



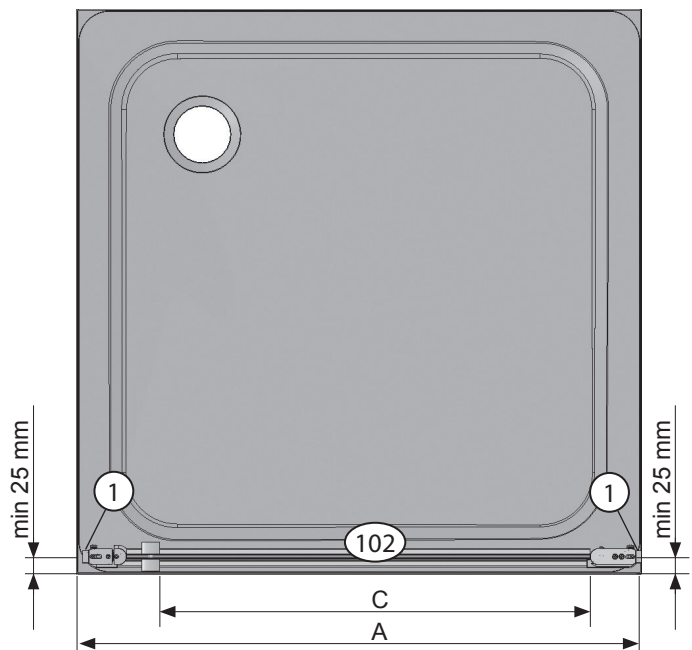
7

8

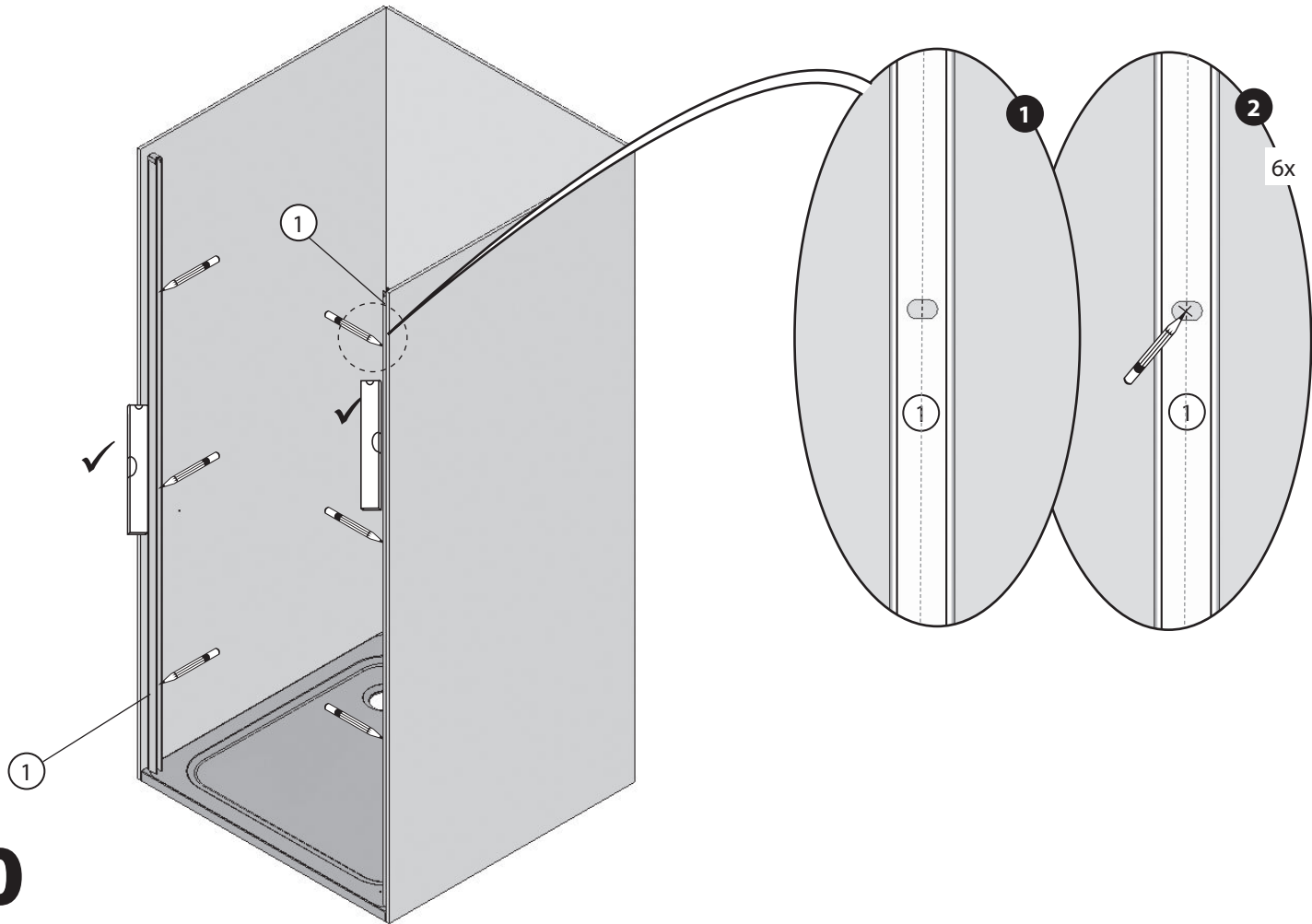


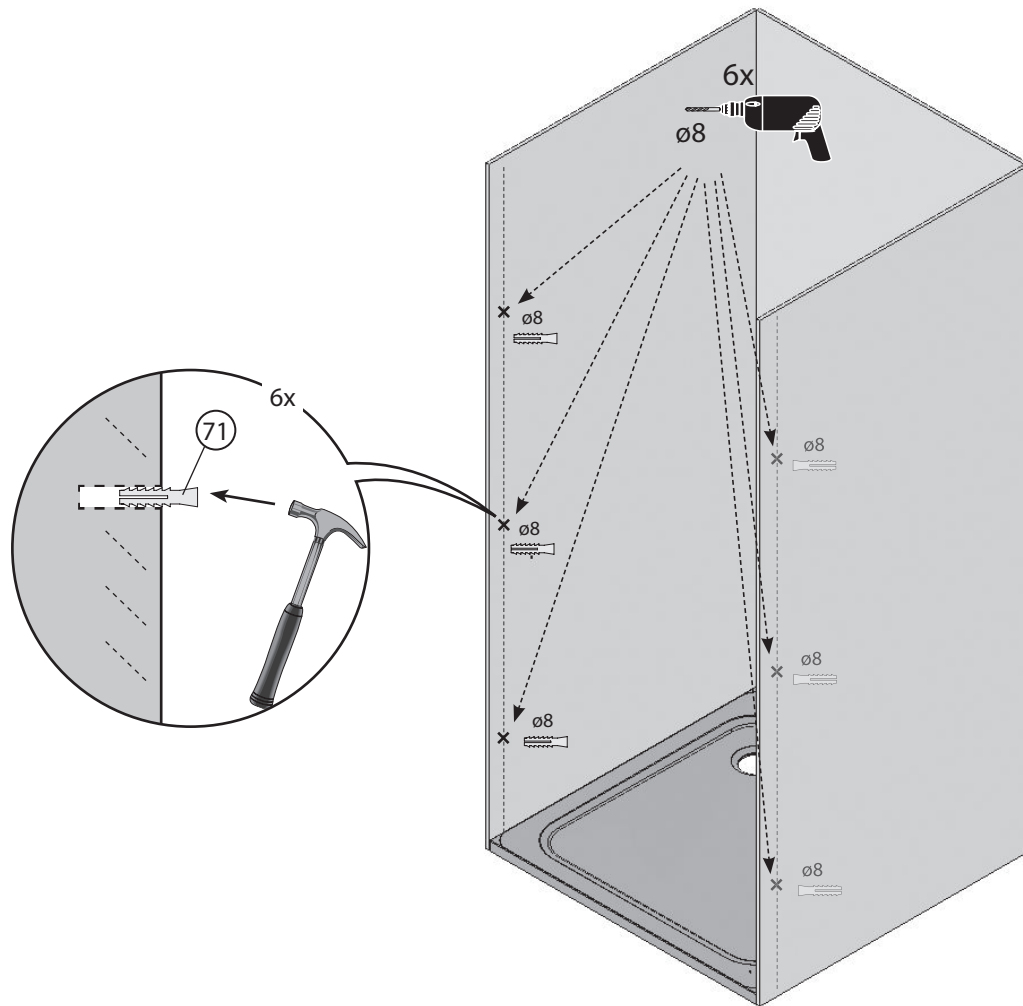


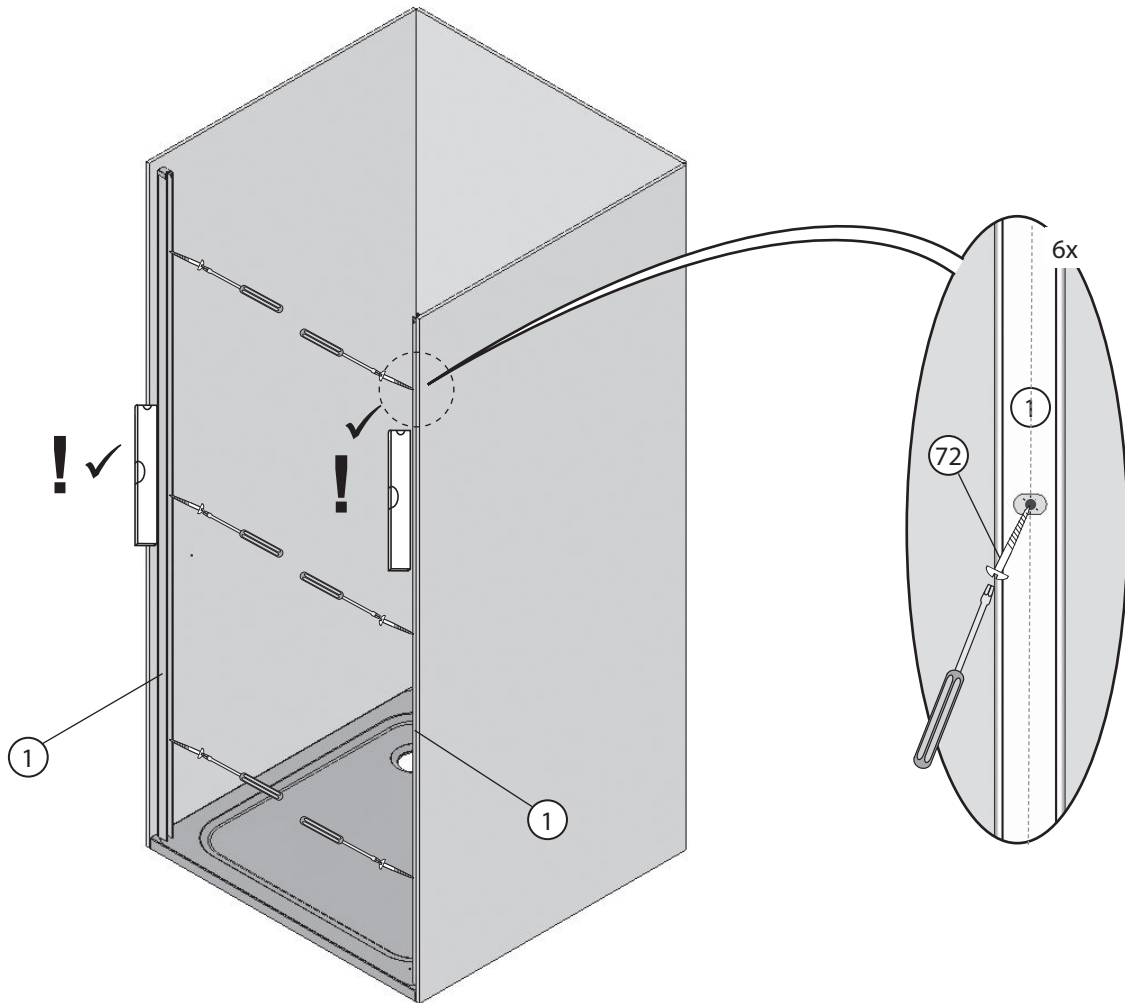
TYP	A	C
CSD1 80	775-805	658
CSD1 90	875-905	758



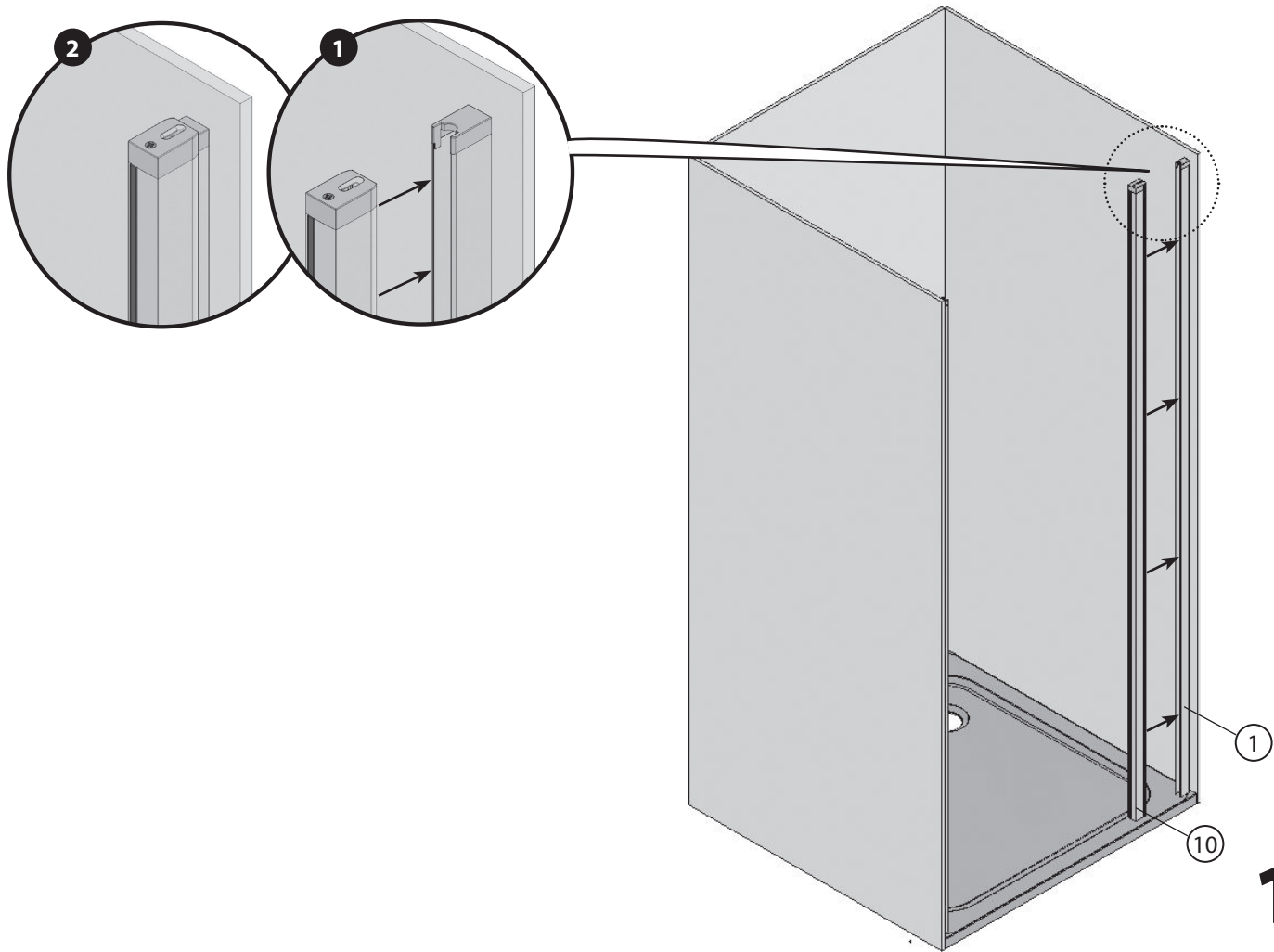
10



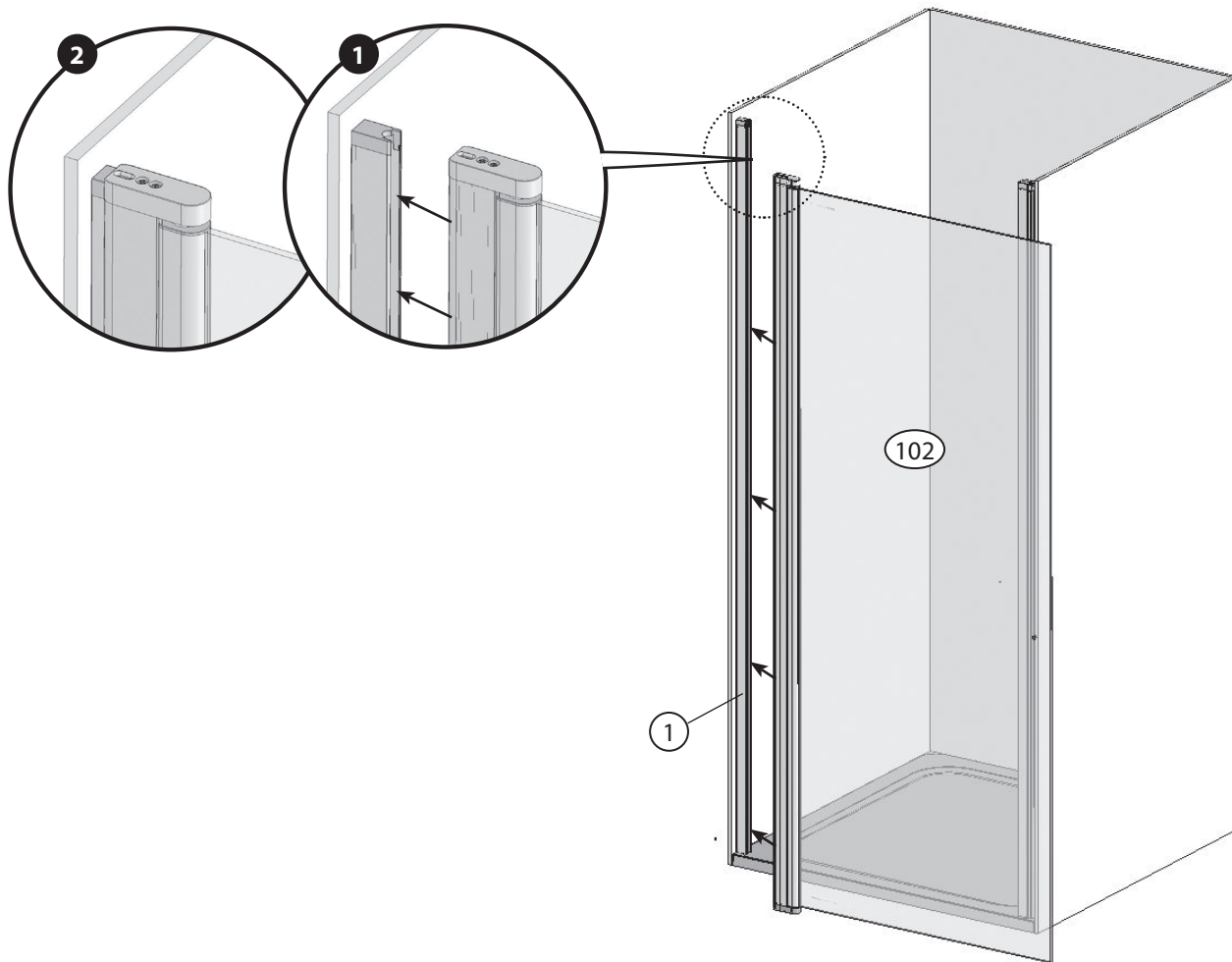


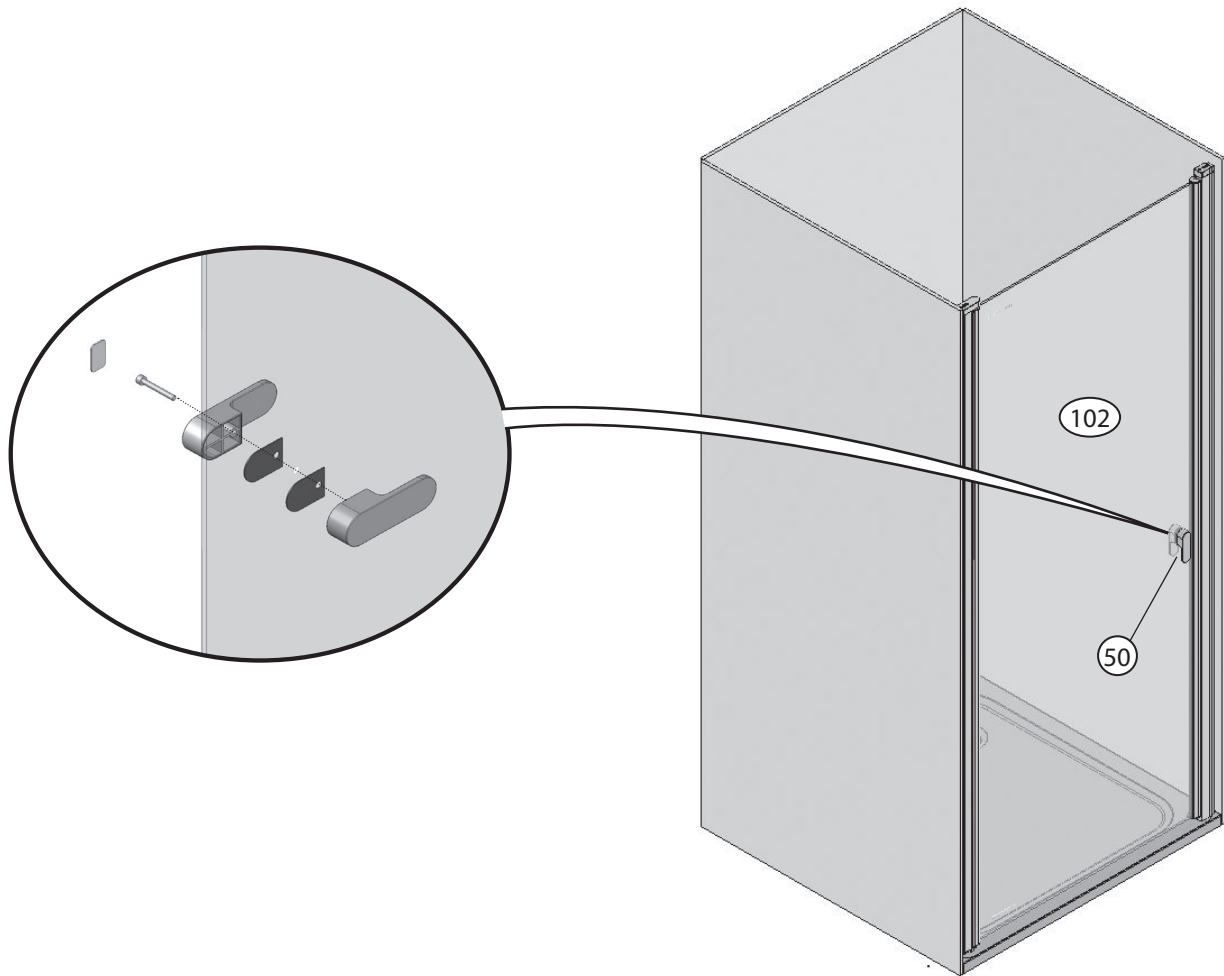


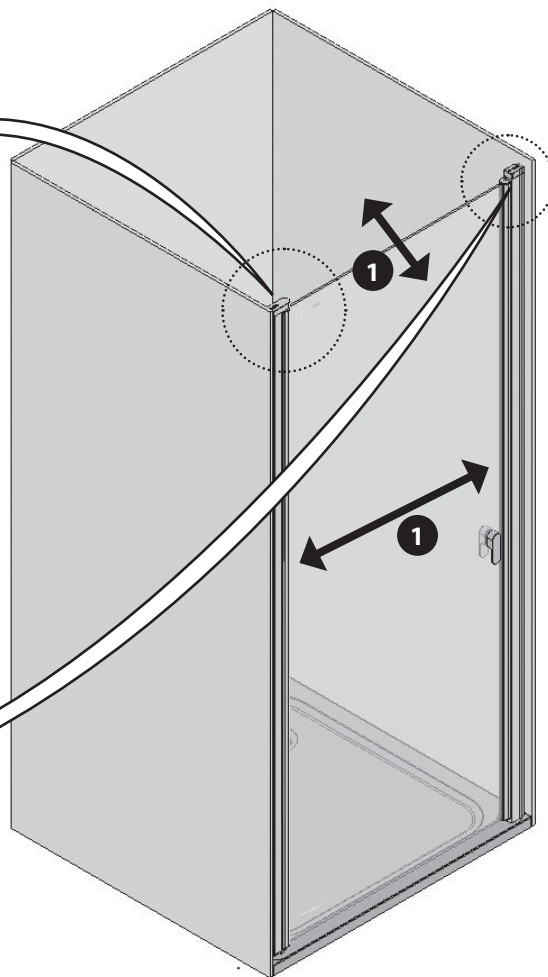
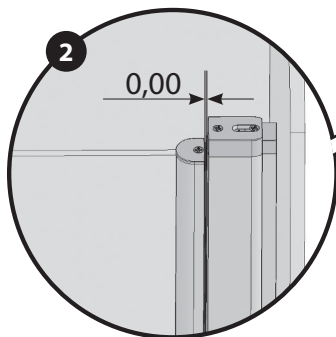
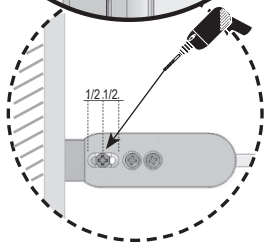
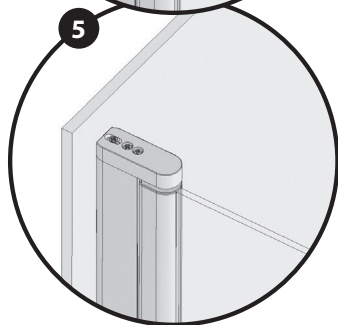
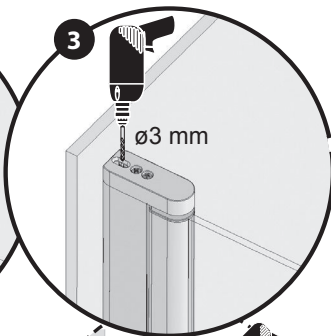
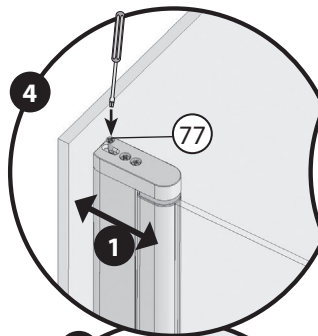
12

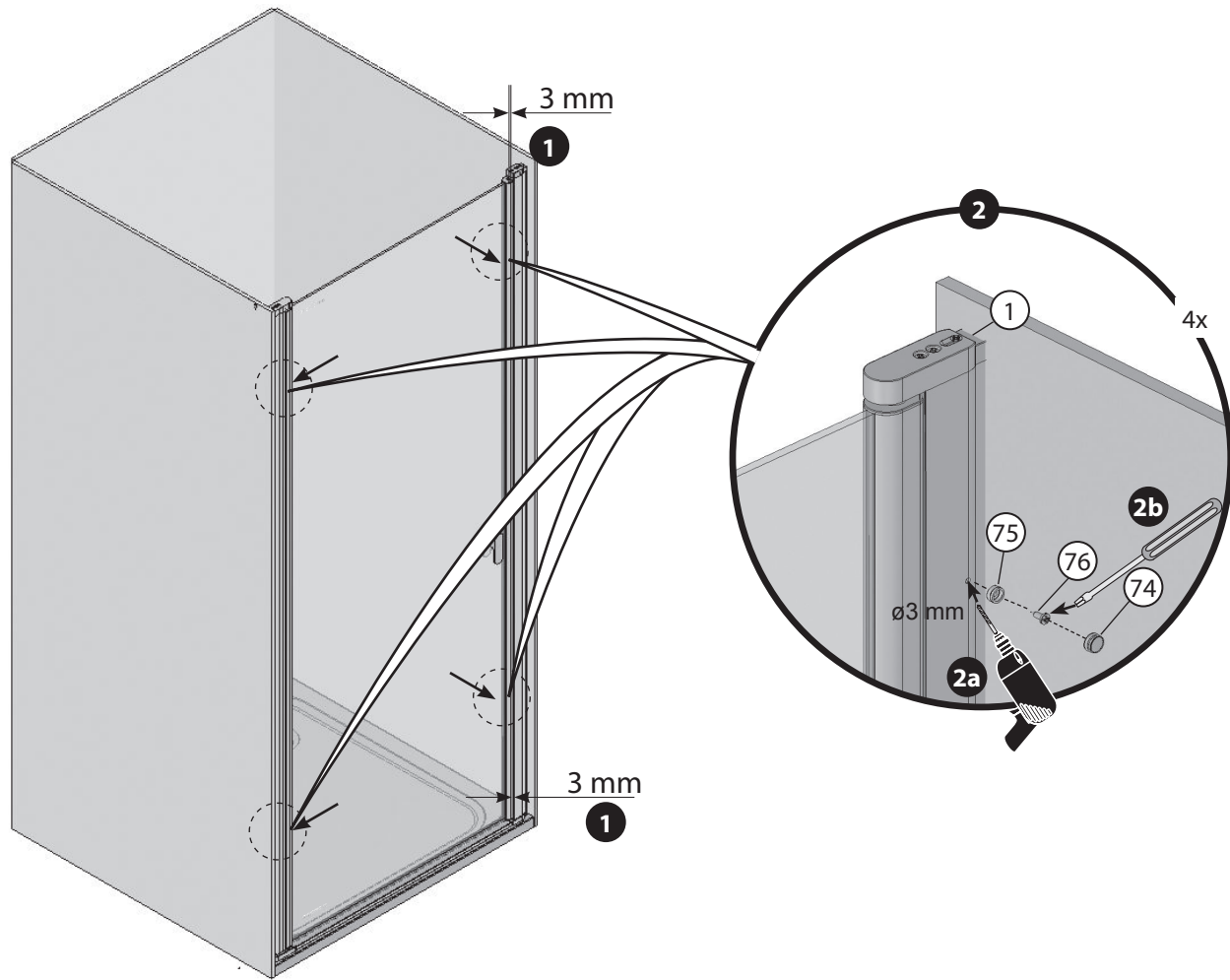


13

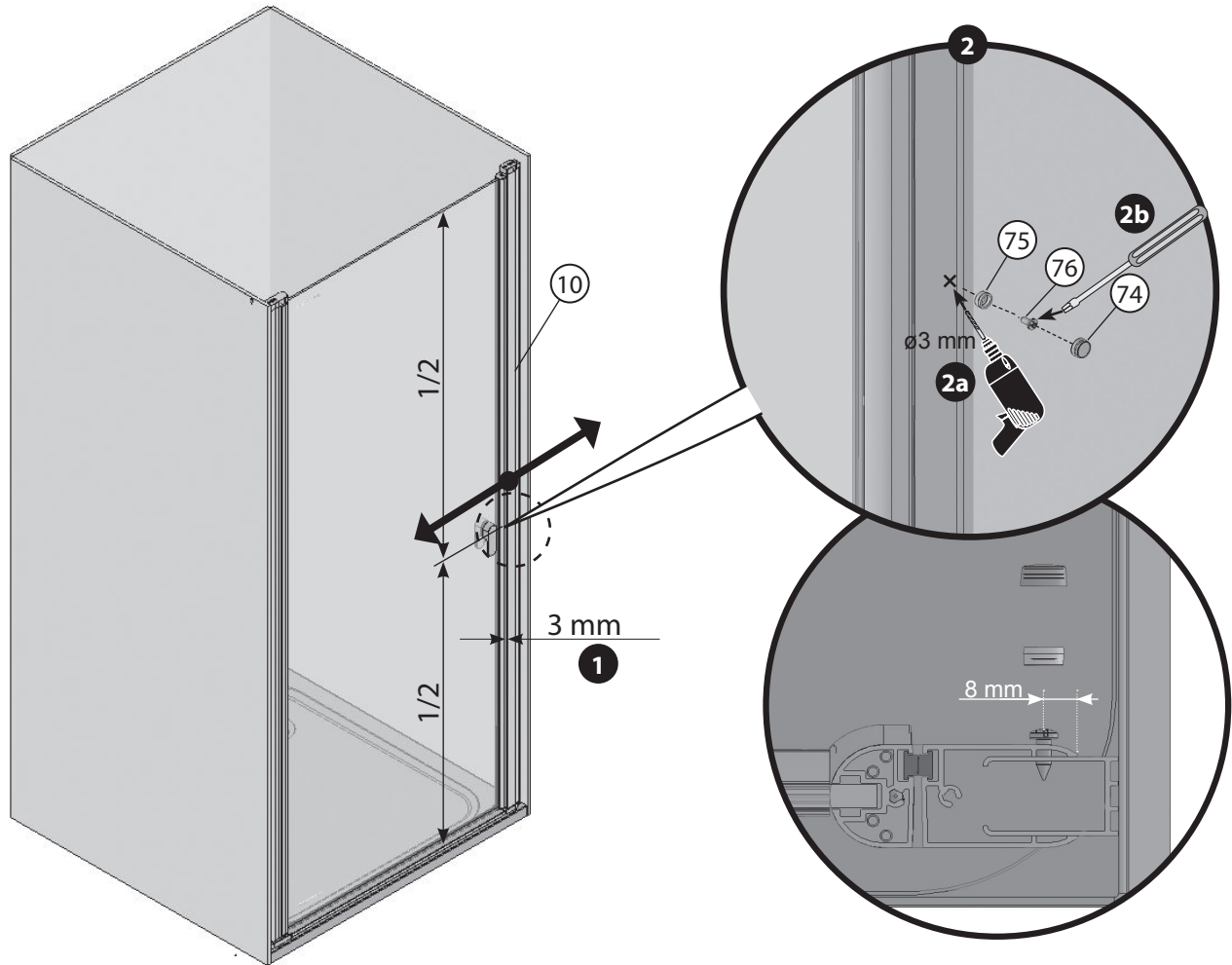


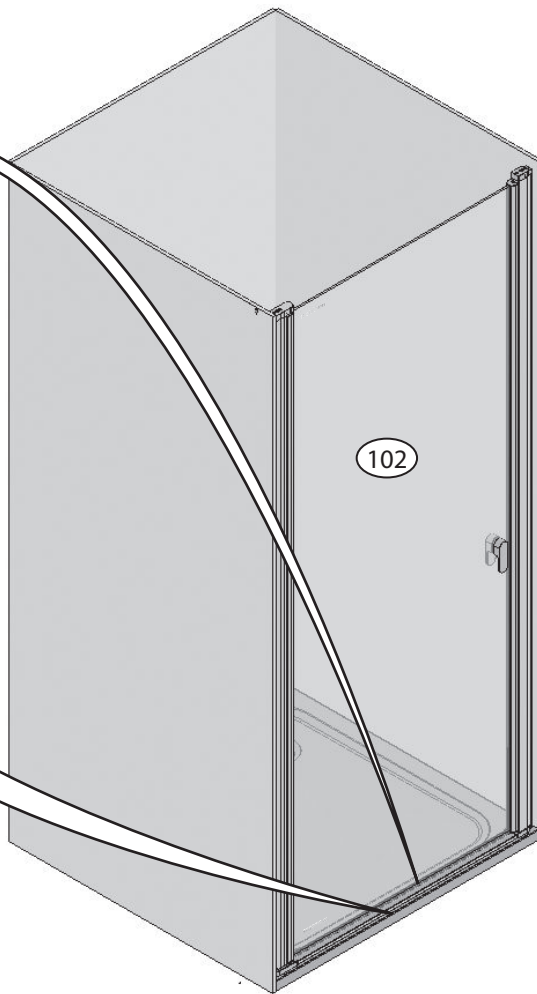
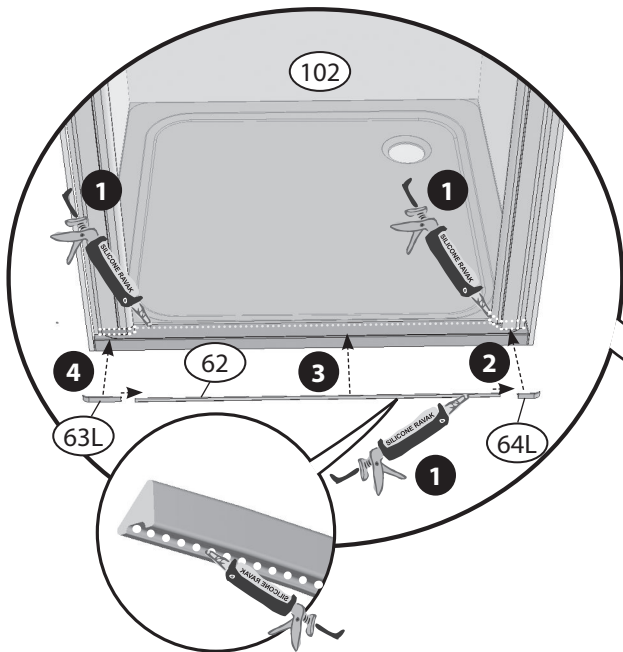
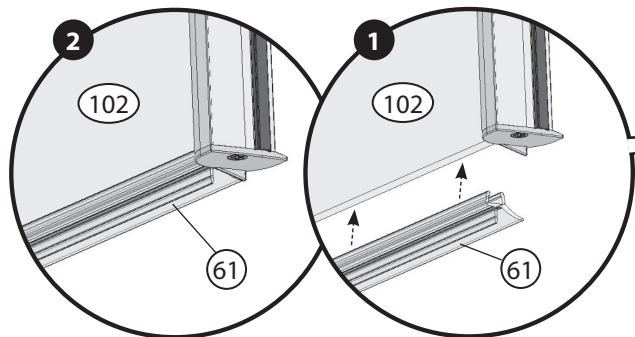


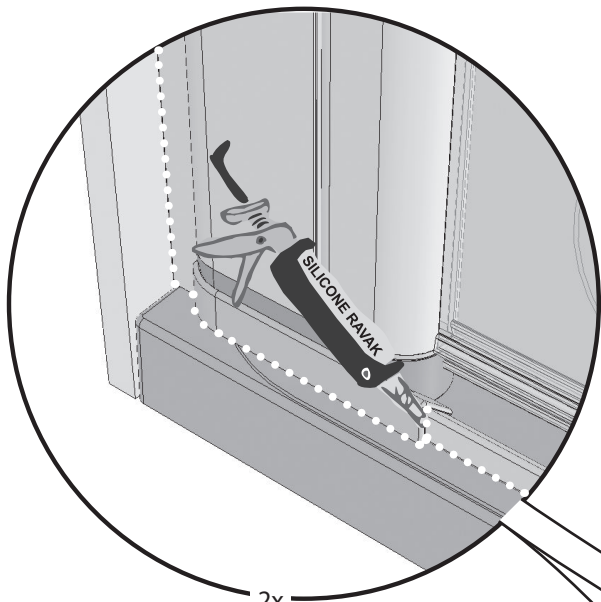




18







2x



0 - 24

