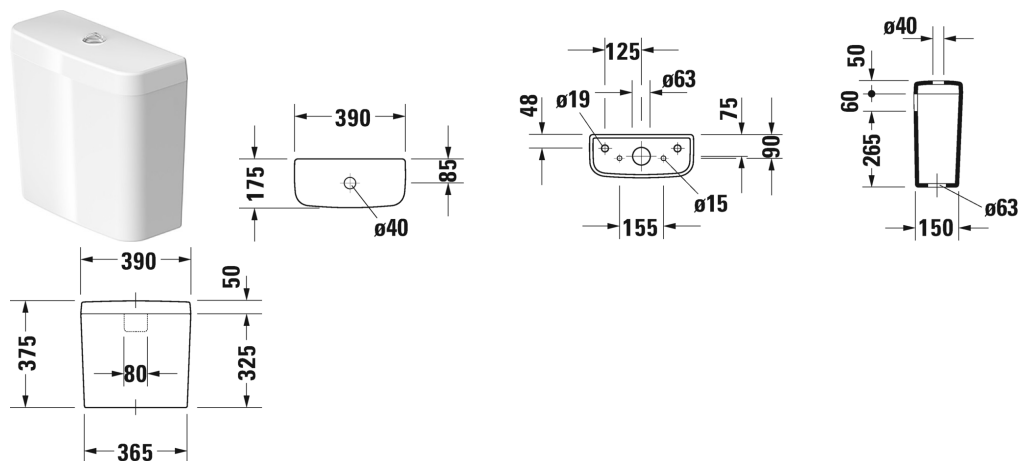


D-Code Öblítőtartály # 0927100004

| < 385 mm > |



Öblítőtartály	Dimension	Weight	Order number
Dual Flush belső garnitúrával, króm, 2-es UWL osztály, 6/3 L, vízbekötés alul balra			
Colors			
00 White Alpin			
Variant			
◆	385 x 170 mm	12,500 kg	0927100004
Illeszkedő termékek			
Álló WC kombináció mélyöblítésű, ráültetett öblítőtartálynak kialakítva (tartály nélkül), rögzítőkészlettel, hátsó kifolyás, 2-es UWL osztály, 355 x 650 mm			211109
Álló WC kombináció mélyöblítésű, ráültetett öblítőtartálynak kialakítva (tartály nélkül), rögzítőkészlettel, belső alsó kifolyás, 2-es UWL osztály, 355 x 650 mm			211101

Minden rajz tartalmazza a szükséges méreteket, amelyekre a szabványos tűréshatárok vonatkoznak. Ezek mm-ben vannak megadva és nem kötelező érvényűek. Pontos méretek, különösen az egyedi beépítési forgatókönyvek esetében, csak a kész darabról vehetők.