

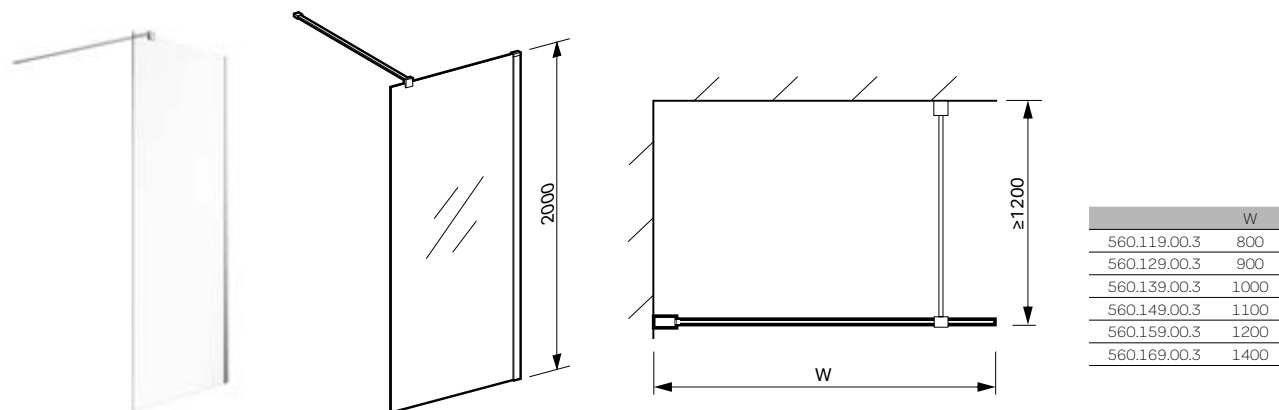
KABINY PRYSZNICOWE GEO

NOWOŚĆ

Produkty dostępne w standardzie z powłoką 

Przegroda Walk-in 80 cm, 90 cm, 100 cm, 110 cm, 120 cm i 140 cm Do tworzenia rozwiązań typu Walk-in

GEO



Nr kat. / EAN	Opis		A Zakres regulacji [mm]**	H Wysokość [mm]	Cena PLN netto (brutto)	Waga kg	Rabat ilościowy
	Wypełnienie	Kolor okuć/profilu					
560.119.00.3 4025410775719	szkło przezroczyste	srebrny połysk	785-800	2000	1253 (1541)	35,5	***
560.129.00.3 4025410775726	szkło przezroczyste	srebrny połysk	885-900	2000	1279 (1573)	39,5	***
560.139.00.3 4025410775733	szkło przezroczyste	srebrny połysk	985-1000	2000	1296 (1594)	43,5	***
560.149.00.3 4025410775740	szkło przezroczyste	srebrny połysk	1085-1100	2000	1331 (1637)	48	***
560.159.00.3 4025410775757	szkło przezroczyste	srebrny połysk	1185-1200	2000	1365 (1679)	52	***
560.169.00.3 4025410775764	szkło przezroczyste	srebrny połysk	1385-1400	2000	1400 (1722)	60	***

Wszystkie przegrody WALK-IN GEO można kompletować z odpływem liniowym **Geberit CleanLine** nr art. **wpusł 154.152.00.1 + rynna 154.450.xx.1 lub 154.451.xx.1 lub 154.456.xx.1 lub 154.457.xx.1 lub 154.440.xx.1 lub 154.441.xx.1 lub 154.455.00.1.**

Kompletowanie z brodzikami:

		Cena PLN netto	Cena PLN brutto			Cena PLN netto	Cena PLN brutto
560.119.00.3:				560.139.00.3:			
PACYFIK 80/80	XBK0780000	495	609	PACYFIK 100/100	XBK0710000	628	772
PACYFIK 100/80	XBPO7180000	582	716	PACYFIK 100/80	XBPO7180000	582	716
PACYFIK 120/80	XBPO7800000	616	758	PACYFIK 100/90	XBPO7190000	628	772
560.129.00.3:				560.159.00.3:			
PACYFIK 90/90	XBK0790000	517	636	PACYFIK 120/80	XBPO7800000	616	758
PACYFIK 100/90	XBPO7190000	628	772	PACYFIK 120/90	XBPO7290000	760	935
PACYFIK 120/90	XBPO7290000	760	935	560.169.00.3:			
				PACYFIK 140/90	XBPO7490000	805	990

Możliwość kompletowania również z brodzikami **Geberit Sestra** i **Geberit Setaplano**.

Więcej informacji o produktach Geberit w Katalogu Systemów Instalacyjnych Geberit 2020.

UWAGA! Rzeczywisty wymiar kabiny określa zakres regulacji danego modelu

Uwaga: Rabat pełnopaletowy dotyczy minimum 5 lub więcej sztuk dowolnego typu kabiny KOŁO oznaczonej symbolem ***