

- CZ POZOR!** 1. Pro čištění viditelných dílů používejte pouze měkké navlhčené látky. Použijte čističe nepoškozující pokožku (např. prostředek na mytí nádobí), které přidáte do vlažné vody. 2. **Nevhodné čisticí prostředky mohou poškodit povrch materiálu!** Nepoužívejte žádné čisticí prostředky s obsahem chloru nebo kyselin, brusné nebo žíravé čisticí prostředky.
- SK POZOR!** 1. Pre čistenie viditeľných dielov používajte iba makké navlhčené látky. Použite čističe nepoškozujúce pokožku (napr. prostriedok na umývanie riadu), ktoré pridáte do vlažnej vody. 2. **Nevhodné čistiace prostriedky môžu poškodiť povrch materiálu!** Nepoužívajte žiadne čistiace prostriedky s obsahom chlóru alebo kyseliny, brusné alebo žieravé čistiace prostriedky.
- RUS ВНИМАНИЕ!** 1. Для очищения запасных частей используйте только мягкие влажные ткани. Используйте чистящее средство которое не повреждает кожу (например средство для мытья посуды), которое добавляется в тёплую воду. 2. **Неподходящие средства для очищения могут повредить поверхность материала!** Не используйте средства для чистки которые содержат хлор или кислоту абразивы или едкие средства.
- GB CAUTION!** 1. Use only soft, damp cloth to clean the visible parts. Use detergents that are not harmful to skin such as a dishwashing liquid added to warm water. 2. **Unsuitable cleaning agents may damage the material surface!** Do not use any cleaning agents containing chlorine or acids, abrasive or caustic cleaning agents.
- D ACHTUNG!** 1. Zur Reinigung sichtbarer Teile nur weiches feuchtes Tuch verwenden. Nur die Reinigungsmittel verwenden, welche die Haut nicht beschädigen, (Z.B. Geschirrspülmittel), in das laue Wasser zugeben. 2. **Ungeeignete Reinigungsmittel können die Materialoberfläche beschädigen!** Keine chlor- und säurehaltigen Reinigungsmittel verwenden, sowie keine Schleif- oder Ätzmittel zur Reinigung.
- HU FIGYELEM!** 1. A látható részek tisztításához csupán benedvesített puha törölkendőit használjon. Használjon langyos vízhez adagolható, bőre nem veszélyes tisztítószereket (pl. mosogatószer). 2. **A nem megfelelő tisztítószernek az anyag felületét károsíthatják!** Ne használjon semmilyen klór- vagy savtartalmú, illetve csiszoló vagy maró készítményt.
- RO ATENȚIE!** 1. Pentru curățarea pieselor vizibile întrebuițați numai țesături moi umezite. Utilizați detergenți care nu vătămă pielea (de exemplu detergent pentru spălat vase) adăugați în apă caldută. 2. **Detergenți nepotriviti pot strica suprafața materialului!** Nu întrebuițați nici un fel de detergenți cu conținutul de clor sau acizi, abrazive sau caustici.
- PL UWAGA!** 1. Do czyszczenia części wierzchnich stosować tylko miękkie, zwilżone materiały. Stosować środki czyszczące nie zagrażające skórze (np. środek do mycia naczyń), dodane do letniej wody. 2. **Nieodpowiednie środki czyszczące mogą spowodować uszkodzenie powierzchni materiału!** Nie stosować jakichkolwiek środków czyszczących z zawartością chloru albo kwasów, środków abrazyjnych albo żrących.
- HR UPOZORENJE!** 1. Za čišćenje vidljivih dijelova upotrebljavajte samo mekane navlažene krpe. Upotrebljavajte samo sredstva za čišćenje, koje nisu štetne po kožu (npr. deterđent za pranje posuda) i koje dodajte u vlačnu vodu. 2. **Sva ostala sredstva za čišćenje mogu oštetiti površinu materijala!** Ne upotrebljavajte sredstva za čišćenje, koja sadrže klor ili kiseline, odnosno gruba ili agresivna sredstva za čišćenje.
- BG ВНИМАНИЕ!** 1. При почистването на видимите части, използвайте само меки намокрени материали. Използвайте средства за почистване, неповреждащи кожата (средства за измиване на кухненски съдове), които придаваме до топла вода. 2. **Неподходящи средства за почистване могат да повредят повърхността на материала!** Неизползвайте почиствателни средства съдържащи хлор, киселини или други агресивни вещества.
- LT DĖMESIO!** 1. Atsarginių dalių valymui naudokite tik švelnius audinius ir saugias valymo priemones (pavyzdžiui priemonės skirtos indų plovimui). 2. **Netinkamos valymo priemonės gali pažeisti detalių paviršius.** Nenaudokite gaminių turinčių savo sudėtyje chloro, rūgšties, abrazyvinių medžiagų.
- LV UZMANĪBU!** 1. Rezerves daļas tīrīšanai izmantoj tikai mīkstu un mitru audumu. Izmantoj tīrīšanas līdzekļus, kurie nekaitina ādu (piemēram, trauku mazgāšanās līdzekļi), kurus lieto ar silto ūdeni. 2. **Nepareizi izvēlētas tīrīšanas līdzekļi var kaitināt materiālas virsmas!** Neizmantoj tīrīšanas līdzekļus, kurie satur hloru, skabekļi, abrazīvas un kodīgas vielas.
- SLO POZOR!** 1. Za čiščenje vidnih delov uporabljajte le mehke in navlažene tkanine. Uporabljajte čistilna sredstva, ki ne škodujejo koži (npr. sredstvo za pomivanje posode), ki ga dodate v mlačno vodo. 2. **Neustrezna čistilna sredstva lahko poškodujejo površino materiala!** Ne uporabljajte nobenih čistilnih sredstev, ki vsebujejo klor ali kisline oz. brusna ali jedka čistilna sredstva.

- CZ** Výrobce:  
**SK** Výrobca:  
**RUS** Производитель:  
**GB** Producer:  
**D** Produzent:  
**HU** Gyártó:  
**RO** Producătorul:  
**PL** Producent:  
**BG** Производител:  
**LT** Gamintojas:  
**LV** Ražotājs:  
**SLO** Povzročitelj:

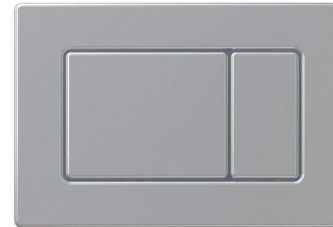
Alca plast, s. r. o., Bratislavská 2846  
690 02 Břeclav, Česká republika  
Tel.: +420 519 326 499, +420 519 323 456 – prodej ČR  
Tel.: +420 519 361 641 – export, Fax: +420 519 330 621  
e-mail: [alcaplast@alcaplast.cz](mailto:alcaplast@alcaplast.cz), [www.alcaplast.cz](http://www.alcaplast.cz)

# Alca PLAST®

## CZ Ovládací tlačítko Kov (3/6 l) - Návod k montáži

- SK** Ovládacie tlačítko Kov (3/6 l) - Návod k montáži  
**RUS** Кнопка управления Металл (3/6 л) - Инструкция по монтажу  
**GB** Flush plate Metal (3/6 l) - Mounting instructions  
**D** Betätigungsplatte Metall (3/6 l) - Montageanleitung  
**HU** Nyomó előp Fém (3/6 l) - Szerelési útmutató  
**RO** Buton de comandă Metal (3/6 l) - Instrucțiuni de montaj  
**PL** Przycisk sterujący Metal (3/6 l) - Instrukcja montażowa  
**HR** Tipka za ispiranje Metal (3/6 l) - Upute za montažu  
**BG** Бутон за управление Металл (3/6 л) - Ръководство за монтаж  
**LT** Valdymo mygtukas Metalas (3/6 l) - Montavimo instrukcija  
**LV** Regulēšanas pogu Metal (3/6 l) - Montāžas instrukcijas  
**SLO** Tipka za podometni splakovalnik Kovinski (3/6 l) - Navodila za montažo

### M279

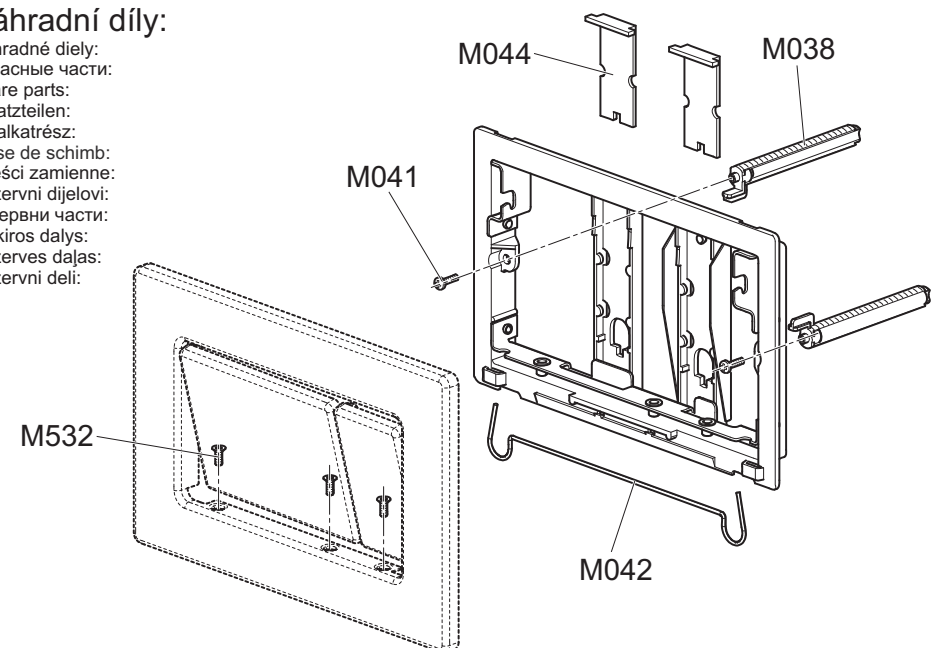


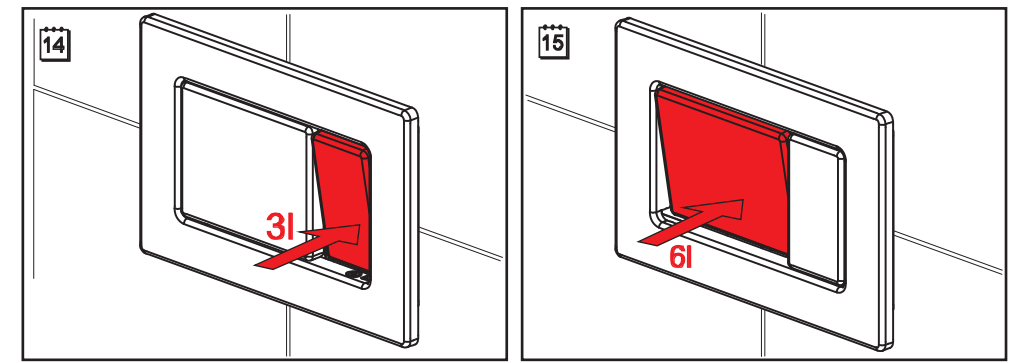
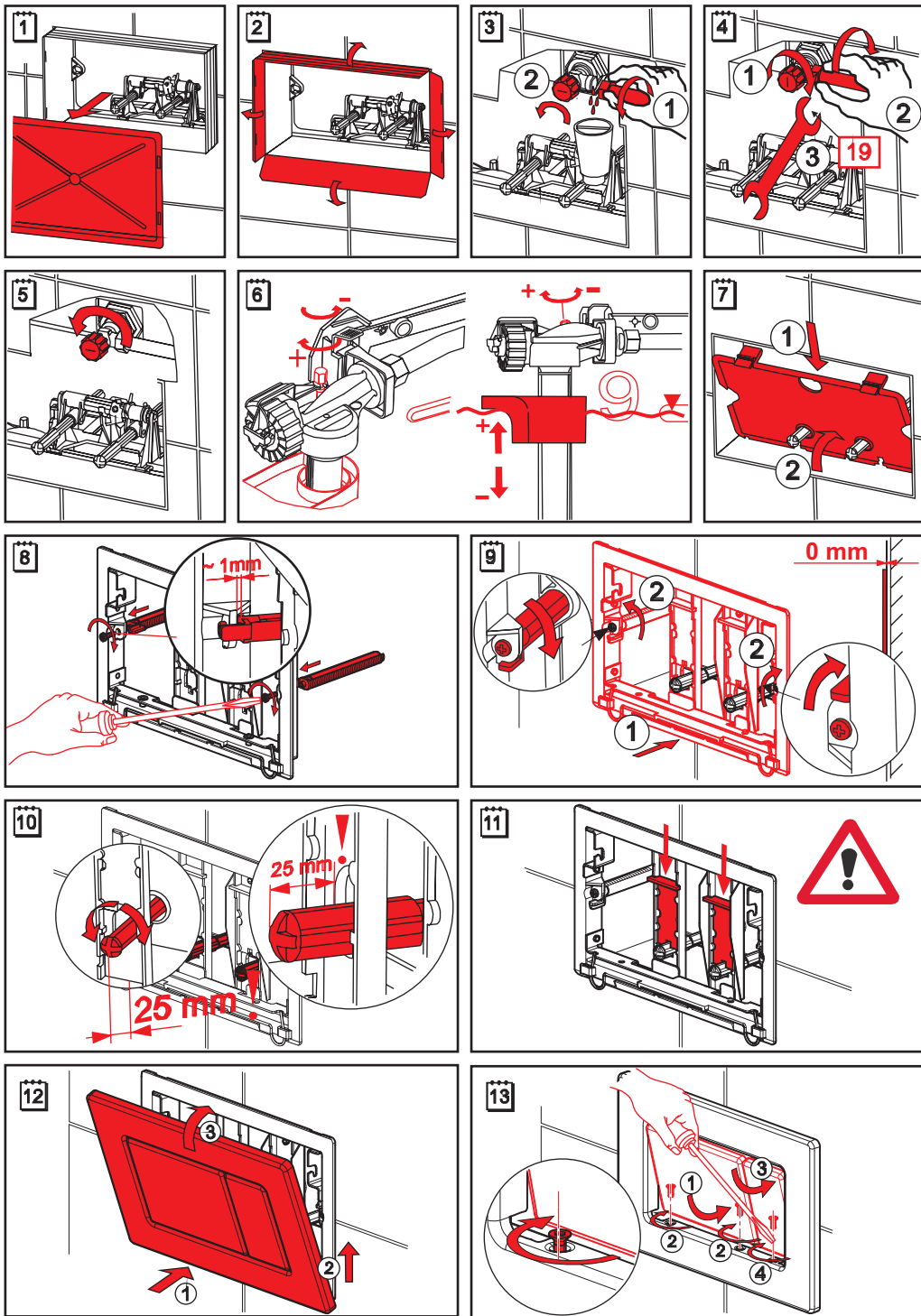
### M279S



## CZ Náhradní díly:

- SK** Náhradné diely:  
**RUS** Запасные части:  
**GB** Spare parts:  
**D** Ersatzteilen:  
**HU** Pótalkatrész:  
**RO** Piese de schimb:  
**PL** Części zamienne:  
**HR** Rezervni dijelovi:  
**BG** Резервни части:  
**LT** Atskirios dalys:  
**LV** Rezerves daļas:  
**SLO** Rezervni deli:





## M279S

