

Produkt: **KLUDI MEDI MIX Waschtisch-Einhandmischer DN 8**

Artikel-Nr.: **332710564**

Artikeltext

Waschtisch-Einhandmischer DN 8
 langer Armhebel
 Einlochmontage
 Durchflussklasse Z
 Durchfluss 8 l/min
 Care-Strahlregler M 24 x I
 Keramik-Kartusche mit Heißwasserbegrenzung
 Ablaufgarnitur G 1 1/4
 Schnell-Montagesystem
 Kupferrohre Ø 10 mm
 Geräuschklasse I
 P- IX 8455/IZ

Oberfläche:
 05 chrom

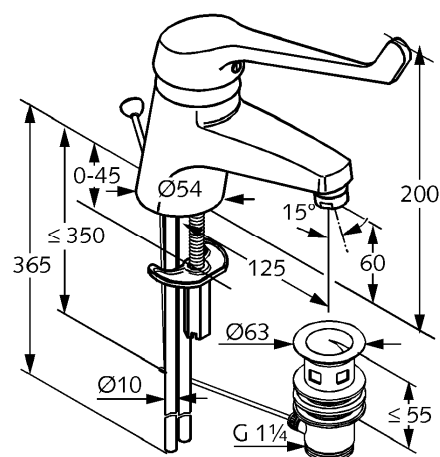
Produktabbildung



Standardleistungstext

Einlocharmatur, Hersteller Typ KLUDI GmbH & Co KG KLUDI MEDI MIX
 Waschtisch-Einhandmischer Art. Nr. 332710564, DN 8, aus Messing verchromt,
 Keramik Kartusche mit Heißwasserbegrenzung Ø 46 mm, Durchfluss 8 l/min,
 Ausführung wie folgt: Waschtisch-Einhandmischer DN 8, mit festem Auslauf, mit Care
 Strahlregler M 24 x I (Laminarstrahl ohne Luftansaugung), Geräuschverhalten DIN
 4109 Gruppe I, Prüfzeichen P- IX 8455 / I Z, Auslaufhöhe in mm 60, Ausladung
 Betätigungselement in mm 150 geschlossene Ausführung, Armaturen Anschlussrohre
 aus Kupfer verchromt Ø 10 mm Länge in mm 365, Ausladung Auslauf in mm 125, mit
 Ablaufgarnitur und Zugstangenbetätigung G 1 1/4, mit Armhebel L = 150 mm, h ges.
 in mm 200, mit Schnell-Montagesystem, für geschlossene Trinkwassererwärmer,
 Durchflusswassererwärmer, PN 10,

Maßzeichnung

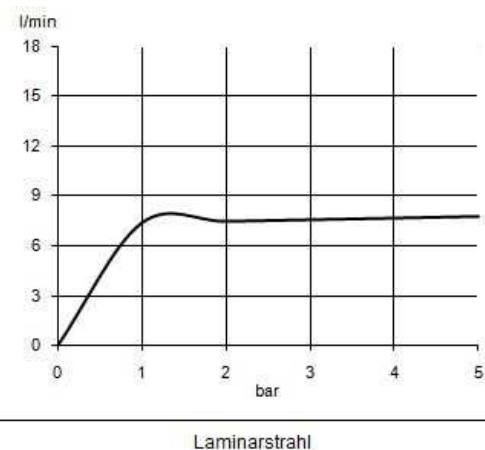


Tabelle

T 1	T 2	T 3	T 4	T 5	Einh.	K-Nr.	Textergänzung
524	1 1	8 5	8 1	1 2	St	21	*
528	4	1 1	3	02	---	41	**
664	01	02	02		-	31	***

* KLUDI GmbH & Co KG KLUDI MEDI MIX Waschtisch-Einhandmischer
 Art. Nr. 332710564
 ** Keramik Kartusche mit Heißwasserbegrenzung Ø 46 mm, DIN EN 817
 *** aus Messing, DIN 50930-6

Durchflussdiagramm



Produkt: **KLUDI MEDI CARE Waschtisch-Einhandmischer DN 8**

Artikel-Nr.: **332720564**

Artikeltext

Waschtisch-Einhandmischer DN 8
 langer Armhebel
 Einlochmontage
 Durchflussklasse Z
 Durchfluss 8 l/min
 Care-Strahlregler M 24 x I
 Keramik-Kartusche mit Heißwasserbegrenzung
 ohne Ablaufgarnitur
 Schnell-Montagesystem
 Kupferrohre Ø 10 mm
 Geräuschklasse I
 P- IX 8455/IZ

Oberfläche:
 05 chrom

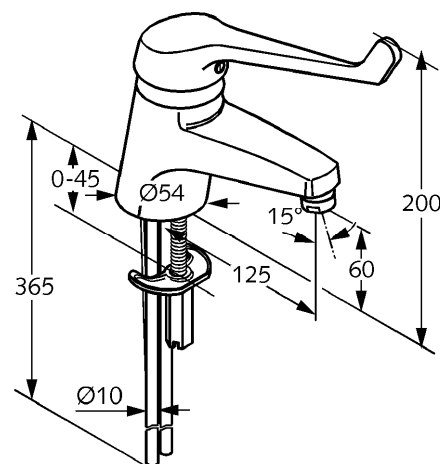
Produktabbildung



Standardleistungstext

Einlocharmatur, Hersteller Typ KLUDI GmbH & Co KG KLUDI MEDI MIX Waschtisch-Einhandmischer Art. Nr. 332720564, DN 8, aus Messing verchromt, Keramik Kartusche mit Heißwasserbegrenzung Ø 46 mm, Durchfluss 8 l/min, Ausführung wie folgt: Waschtisch-Einhandmischer DN 8, mit festem Auslauf, mit Care Strahlregler M 24 x I (Laminarstrahl ohne Luftansaugung), Geräuschverhalten DIN 4109 Gruppe I, Prüfzeichen P- IX 8455 / I Z, Auslaufhöhe in mm 60, Ausladung Betätigungselement in mm 150, Armaturen Anschlussrohre Ø 10 mm aus Kupfer verchromt Länge in mm 365, Ausladung Auslauf in mm 125, mit Schnell-Montagesystem, mit Armhebel L = 150 mm, h ges. in mm 200, für geschlossene Trinkwassererwärmer, Durchflusswassererwärmer, PN 10,

Maßzeichnung

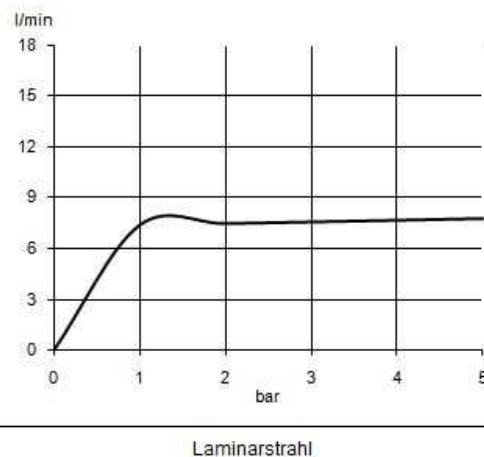


Tabelle

T 1	T 2	T 3	T 4	T 5	Einh.	K-Nr.	Textergänzung
524	1 1	8 5	8 1	1 2	St	21	*
528	4	1 1				41	**
664	01	02	02			31	***

* KLUDI GmbH & Co KG KLUDI MEDI MIX Waschtisch-Einhandmischer Art. Nr. 332720564
 ** Keramik Kartusche mit Heißwasserbegrenzung Ø 46 mm, DIN EN 817
 *** aus Messing, DIN 50930-6

Durchflussdiagramm



Produkt: **KLUDI MEDI CARE Eckventil-Thermostat DN 10**

Artikel-Nr.: **358450538**

Artikeltext

Eckventil-Thermostat DN 10
 Zur Montage auf Eckventilen mit 3/8" Abgang
 Durchflussklasse S
 Einstellung der max. Auslauftemperatur verdeckt unter Schutzkappe nur mit Werkzeug möglich
 Verbrühschutz bei Kaltwasserausfall nach DIN EN 1111
 Möglichkeit der thermischen Desinfektion nach W551 über Schnellspannhebel
 eigensicher gegen Rückfließen nach DIN EN 1717
 Geräuschklasse I
 ohne Anschluss-Set Art. Nr. 7487905-00

Oberfläche:
 05 chrom

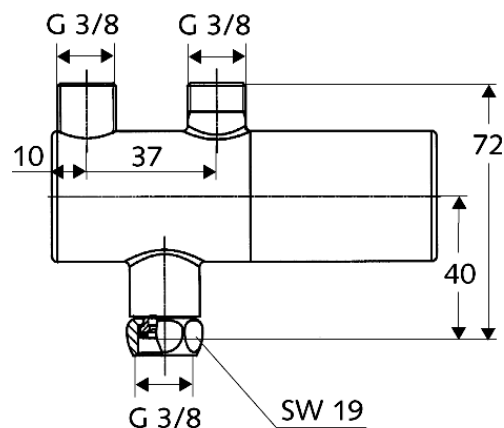
Produktabbildung



Standardleistungstext

Eckventil Thermostat, Hersteller Typ KLUDI GmbH & Co KG KLUDI MEDI CARE
 Eckventil Thermostat Art. Nr. 358450538, DN 10, aus Messing verchromt, für Eckventile mit 3/8" Abgang, mit Dehnstoffelement nach DIN EN 1111, Ausführung wie folgt: Eckventil Thermostat DN 10, Durchflussklasse S (max. 0,27 l / s), Geräuschverhalten DIN 4109 Gruppe I, ohne Prüfzeichen, mit Temperatureinstellung, Temperaturwähler mit Werkzeug arretierbar, mit Schmutzfangsieben, Anschlussgewinde G 3/8", zur Thermischen Desinfektion kann der Thermostat über den mitgelieferten Spezialschlüssel entsichert werden ohne die Grundeinstellung zu verändern, Werksvoreinstellung auf 39 °C, für geschlossene Trinkwassererwärmer, für Durchflusswassererwärmer bedingt geeignet, PN 10, ohne Anschluss-Set Art. Nr. 7487905-00 bestehend aus Cu-Rohren / T-Stück 3/8" und Quetschverbindungen 3/8",

Maßzeichnung

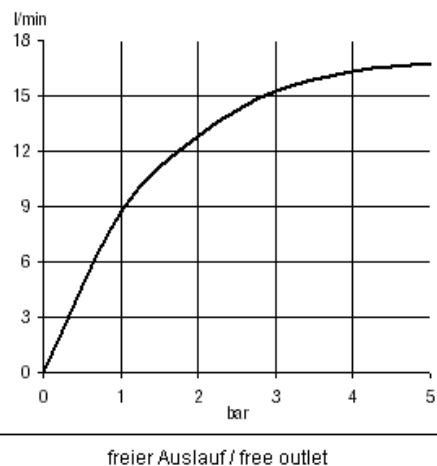


Tabelle

T 1	T 2	T 3	T 4	T 5	Einh.	K-Nr.	Textergänzung
555	06	00				21	*
						41	**
						53	***

* KLUDI GmbH & Co KG KLUDI MEDI CARE Eckventil-Thermostat Art. Nr. 358450538
 ** mit Dehnstoffelement, DIN EN 1111
 *** aus Messing, DIN 50930-6

Durchflussdiagramm



Produkt: **KLUDI MEDI CARE VERROHRUNGS-SET zum Eckventil-Thermostat**

Artikel-Nr.: **7487905-00**

Artikeltext

Für KLUDI MEDI-CARE Eckventil-Thermostat 358450538
 Geeignet für Eckventile bis 200 mm Mittenabstand
 Kaltwasser- Anschlussrohr
 Warmwasser-Verbindungsrohr mit Überwurfmutter
 T-Stück mit 3 zugfesten Messing-Konus-
 Quetschverschraubungen G 3/8"
 Mit Längenausgleich

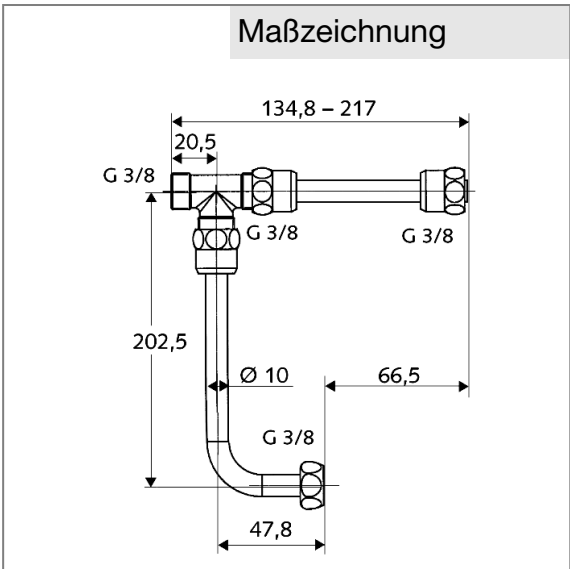
Standardleistungstext

Armaturenanschlusselement, Hersteller Typ KLUDI GmbH & Co KG, KLUDI MEDI CARE VERROHRUNGS-SET Art. Nr. 7487905-00, Fertigmontageset zum MEDI CARE Eckventil-Thermostaten Art. Nr. 358450538, Bestehend aus: 1 Cu-Rohr Ø 10 mm x 180 mm / 1 Cu-Rohr Ø 10 mm mit einem Bödelrand x 190 mm (einseitig gewinkelt) je verchromt / 1 T-Stück AG 3/8"x3/8"x3/8" aus Messing verchromt / 3 x Quetschringverschraubungen IG 3/8" / 1 x Überwurfmutter G 3/8", geeignet zur Montage an Eckventilen mit max. 200 mm Mittenabstand,

Produktabbildung



Maßzeichnung



Tabelle

T 1	T 2	T 3	T 4	T 5	Einh.	K-Nr.	Textergänzung
666	1 7						* 21 ** 23
* KLUDI GmbH & Co KG, KLUDI MEDI CARE VERROHRUNGS-SET Art. Nr. 7487905-00 ** aus Messing nach DIN 50930-6 / Cu-Rohr Ø 10 mm							

Produkt: **KLUDI Raumspar-Geruchverschluss G 1 1/4**

Artikel-Nr.: **1025505-00**

Artikeltext

Raumspar-Geruchverschluss G 1 1/4
 G 1 1/4 x Ø 32 mm
 mit Rosette Ø 65 mm
 mit Abgangsbogen, gebogen Ø 32 mm
 nach DIN EN 274

Oberfläche:
 05 chrom

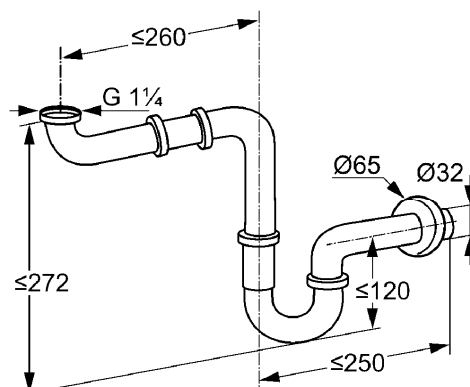
Produktabbildung



Standardleistungstext

Geruchverschluss, Hersteller Typ KLUDI GmbH & Co KG KLUDI Raumspar-Geruchverschluss G 1 1/4 x DN 32, Art. Nr. 1025505-00, aus Messing verchromt, mit Rosette Durchmesser in mm 65, für Waschtische mit Abgangsbogen DN 32 x 200 mm, mit Anschluss und Abgangsbogen DN 32, mit Schraubmuffe DN 32, für Wandanschlussmaß ≤ 510 mm, Ablaufleistung nach DIN EN 274 ~ 36,0 l/min,

Maßzeichnung



Tabelle

T 1	T 2	T 3	T 4	T 5	Einh.	K-Nr.	Textergänzung
683	26	1 1	1 1	1			* **
* KLUDI GmbH & Co KG KLUDI Raumspar-Geruchverschluss Art. Nr. 1025505-00 ** aus Messing verchromt *** nach DIN EN 274, als Raumspar-Geruchverschluss							

Durchflussdiagramm

Ablaufleistung nach
 DIN EN 274
 36,0 l/min

Produkt: **KLUDI NEW WAVES verschließbares
Waschtischablaufventil G 1 1/4"**

Artikel-Nr.: **1042105-00**

Artikeltext

verschließbares Waschtischablaufventil G 1 1/4"
für Waschtische mit Überlauf
Ablaufleistung 22 l/min
mit Haarfängsieb

Oberfläche:
05 chrom

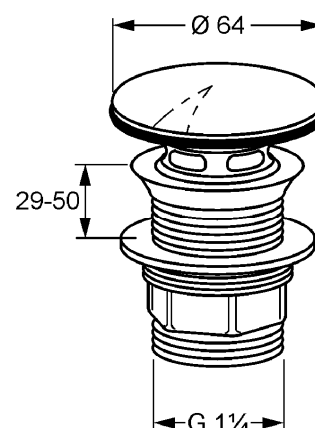
Produktabbildung



Standardleistungstext

Ablaufventil, Hersteller Typ KLUDI GmbH & Co. KG KLUDI NEW WAVES
verschließbares Waschtischablaufventil Art. Nr. 1042105-00, aus Messing verchromt,
verschließbares Waschtischablaufventil G 1 1/4, Durchmesser Ventilstopfen in mm
64, für Waschtische mit Überlauf, Ablaufleistung in l/min ca. 22, für Lochdurchmesser
in mm 42 - 50, mit Haarfängsieb,

Maßzeichnung



Tabelle

T 1	T 2	T 3	T 4	T 5	Einh.	K-Nr.	Textergänzung
681	01	4 7	07	1		11 31	* **
* KLUDI GmbH & Co. KG KLUDI NEW WAVES verschließbares Waschtischablaufventil G 1 1/4" Art. Nr. 1042105-00 ** aus Messing, verchromt, gemessen nach DIN EN 274 Ablaufleistung ca. 22 l/min							

Ablaufdiagramm

Ablaufleistung gemessen nach
DIN EN 274 = 22,0 l/min

Produkt: **KLUDI NEW WAVES verschließbares
Waschtischablaufventil G 1 1/4"**

Artikel-Nr.: **1042205-00**

Artikeltext

verschließbares Waschtischablaufventil G 1 1/4"
für Waschtische ohne Überlauf
Ablaufleistung 22 l/min
mit Haarfangsieb

Oberfläche:
05 chrom

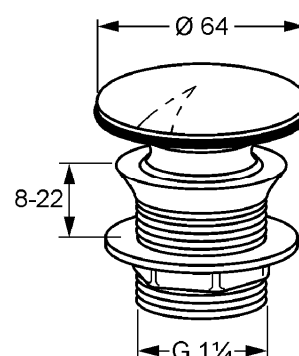
Produktabbildung



Standardleistungstext

Ablaufventil, Hersteller Typ KLUDI GmbH & Co. KG KLUDI NEW WAVES verschließbares
Waschtischablaufventil Art. Nr. 1042205-00, aus Messing verchromt, verschließbares
Waschtischablaufventil G 1 1/4, Durchmesser Ventilstopfen in mm 64, für
Waschtische ohne Überlauf, Ablaufleistung in l/min 22, für Lochdurchmesser in mm
42 - 50, mit Haarfangsieb,

Maßzeichnung



Tabelle

T 1	T 2	T 3	T 4	T 5	Einh.	K-Nr.	Textergänzung
681	01	4 7	07	1		11 31	* **
* KLUDI GmbH & Co. KG KLUDI NEW WAVES verschließbares Waschtischablaufventil Art. Nr. 1042205-00 ** aus Messing, verchromt, gemessen nach DIN EN 274 Ablaufleistung max. 22 l/min							

Ablaufdiagramm

Ablaufleistung gemessen nach
DIN EN 274 = 22,0 l/min

Produkt: **KLUDI MEDI MIX Spültisch-Einhandmischer DN 8**

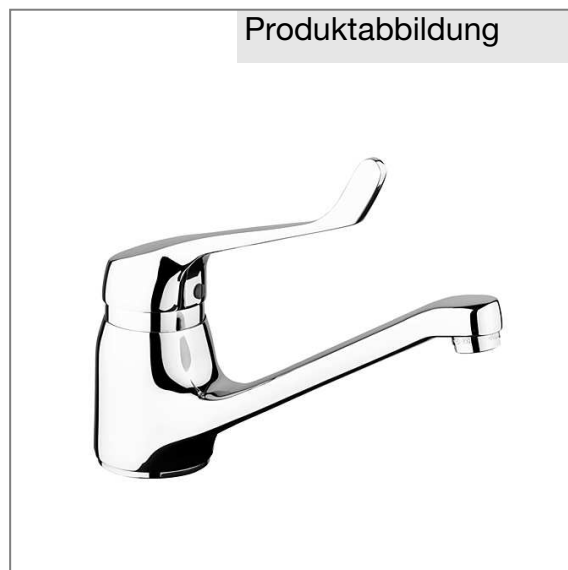
Artikel-Nr.: **338030564**

Artikeltext

Spültisch-Einhandmischer DN 8
 langer Armhebel
 Einlochmontage
 Durchfluss 8 l/min
 Care-Strahlregler M 24 x I
 Keramik-Kartusche mit Heißwasserbegrenzung
 schwenkbarer Auslauf
 Schnell-Montagesystem
 Kupferrohre Ø 10 mm
 Geräuschklasse I

Oberfläche:
 05 chrom

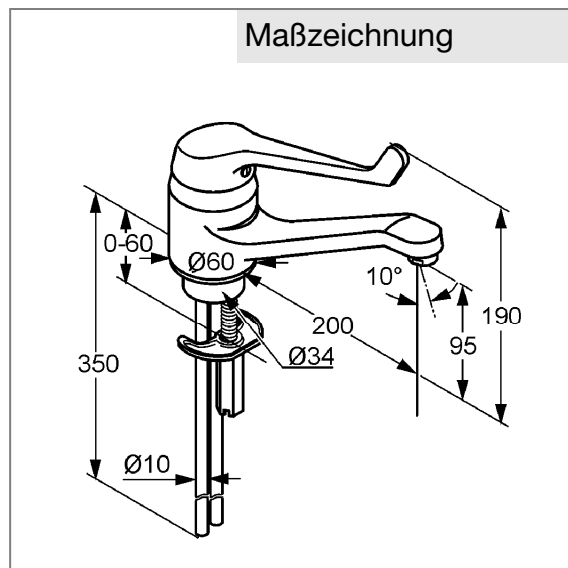
Produktabbildung



Standardleistungstext

Einlocharmatur, Hersteller Typ KLUDI GmbH & Co KG KLUDI MEDI MIX Spültisch-Einhandmischer Art. Nr. 338030564, DN 8, aus Messing verchromt, Keramik Kartusche mit Heißwasserbegrenzung Ø 46 mm, Durchfluss 8 l/min, Ausführung wie folgt: Spültisch-Einhandmischer DN 8, mit schwenkbarem Auslauf, mit Care Strahlregler M 24 x I (Laminarstrahl ohne Luftansaugung), Geräuschverhalten DIN 4109 Gruppe I, ohne Prüfzeichen, Auslaufhöhe in mm 95, Ausladung Betätigungselement in mm 150, Armaturen Anschlusskupferrohre Ø 10 mm aus Kupfer verchromt Länge in mm 350, Ausladung Auslauf in mm 200, mit Schnell-Montagesystem, mit Armhebel, h ges. in mm 190, für Bohrlochdurchmesser Ø 34 mm, für geschlossene Trinkwassererwärmer, Durchflusswassererwärmer, PN 10,

Maßzeichnung

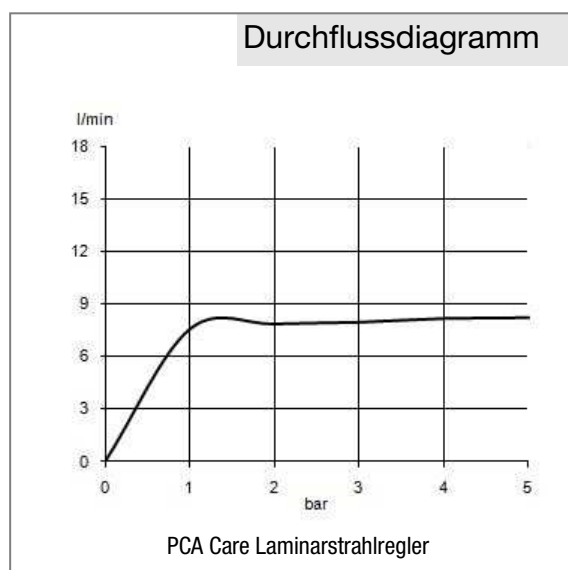


Tabelle

T 1	T 2	T 3	T 4	T 5	Einh.	K-Nr.	Textergänzung
524	1 1	8 5	8 1	1 2	St	21	*
527	4 1	1		06	- - -	41	**
664	01	02	02		-	31	***

* KLUDI GmbH & Co KG KLUDI MEDI MIX Spültisch-Einhandmischer Art. Nr. 338030564
 ** Keramik Kartusche mit Heißwasserbegrenzung Ø46 mm, DIN EN 817
 *** aus Messing, DIN 50930-6

Durchflussdiagramm



Produkt: **KLUDI MEDI CARE Thermostat-Wandarmatur DN 15**

Artikel-Nr.: **350850564**

Artikeltext

Thermostat-Wandarmatur DN 15
 Klinik-Armhebel
 Wandmontage
 Durchfluss 8 l/min
 Care-Strahlregler M 24 x 1
 Temperaturwählgriff mit Heißwassersperre 40°
 Keramik-Oberteil 90°
 Schmutzfangsiebe
 absperrbare S-Anschlüsse
 Ausladung 265 mm
 Geräuschklasse I
 PA-IX 9022/IZ

Oberfläche:
 05 chrom

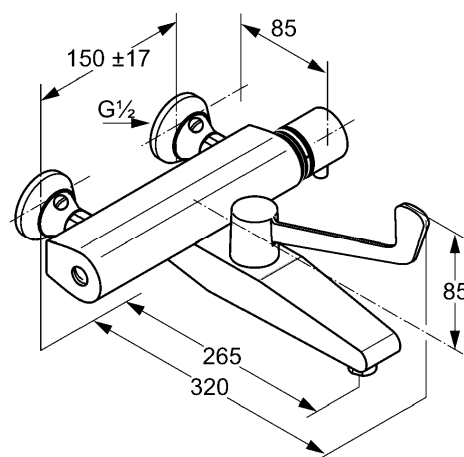
Produktabbildung



Standardleistungstext

Thermostat Wandarmatur, Hersteller Typ KLUDI GmbH & Co. KG KLUDI MEDI-CARE Thermostat-Klinikarmatur Art. Nr. 350850564, DN 15, aus Messing verchromt, mit Wachsdehnstoffelement und Temperatursperre 40°C, Durchfluss 8 l/min, Ausführung wie folgt: Thermostat-Klinikarmatur DN 15, mit festem Auslauf, mit Care Strahlregler M 24 x 1 (Laminarstrahl ohne Luftansaugung), Geräuschverhalten DIN 4109 Gruppe I, Prüfzeichen PA- IX 9022 / I Z, Ausladung Betätigungselement in mm 150, mit absperrbaren S Anschlüssen G 1/2 x G 3/4, mit Keramik-Oberteil 90°, Ausladung Auslauf in mm 265, mit vormontierten Schmutzfangsieben, mit Betätigung über Klinik-Armhebel, Rosettendurchmesser Ø 70 mm, für geschlossene Trinkwassererwärmer, für Durchflusswassererwärmer bedingt geeignet, PN 10,

Maßzeichnung

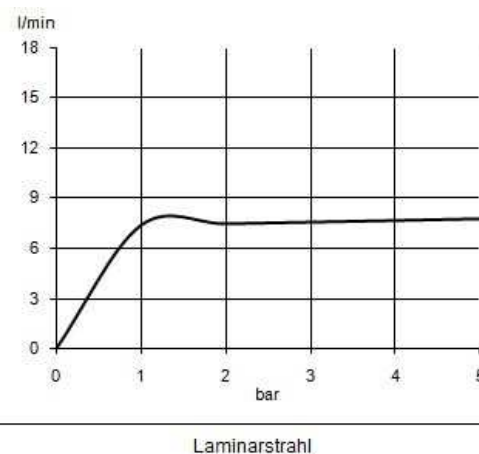


Tabelle

T 1	T 2	T 3	T 4	T 5	Einh.	K-Nr.	Textergänzung
548	1 1	1 4	5 1	1 2	St	21	*
551	1					41	**
	2	6	01	06	---	31	***
		1			-		****

* KLUDI GmbH & Co. KG KLUDI MEDI-CARE Thermostat-Klinikarmatur Art. Nr. 350850564
 ** mit Wachsdehnstoffelement und Temperatursperre 40°, DIN EN 1111
 *** aus Messing, DIN 50930-6
 **** mit Keramik-Oberteil 90°, DIN EN 200

Durchflussdiagramm



Produkt: **KLUDI PROVITA Thermostat-Brausearmatur DN 15**

Artikel-Nr.: **353300538**

Artikeltext

Thermostat-Brausearmatur DN 15
 Wandmontage
 Durchflussklasse B
 Temperaturwählgriff mit Heißwassersperre 38 °C
 Entriegelung über Inbusschlüssel durch den Sperrknopf
 mit Keramik-Absperrventil 180 °
 Brauseabgang G 1/2
 eigensicher gegen Rückfließen
 mit vormontierten Schmutzfangsieben
 absperzbare S-Anschlüsse
 ohne Brausegarnitur
 Geräuschklasse I
 P- IX 8049 / IB

Oberfläche:
 05 chrom

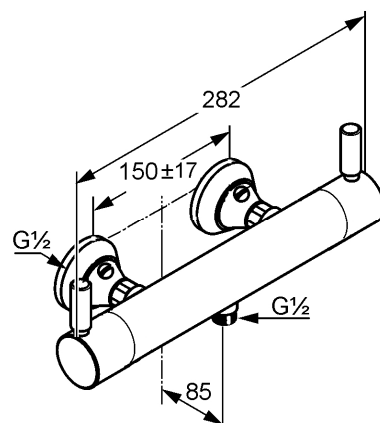
Standardleistungstext

Klinik Thermostat Wandarmatur, Hersteller Typ KLUDI GmbH & Co. KG KLUDI PROVITA Thermostat-Brausearmatur, Art. Nr. 353300538, DN 15, aus Messing verchromt, Keramik-Oberteil 180°, Betätigungselemente aus Kunststoff verchromt, Geräuschverhalten DIN 4109 Gruppe I, Prüfzeichen P- IX 8049/IB, mit Dehnstoffelement, mit Temperaturwähler, Grad Markierung sowie Temperatursperre bei 38°C - zur thermischen Desinfektion Entriegelung durch Inbusschlüssel - geführt durch den Sperrknopf von oben, Ausführung wie folgt: Thermostat-Brausearmatur DN 15, Durchflussklasse B (max. 0,42 l/s), mit Brauseabgang G 1/2, eigensicher gegen Rückfließen DIN EN 1717, mit absperzbaren S Anschlüssen G 1/2 x G 3/4, mit vormontierten Siebdichtungen, Ausladung in mm 85, Breite ges. in mm 282, mit Klinik Betätigungselementen, für geschlossene Trinkwassererwärmer, Durchflusswassererwärmer, PN 10,

Produktabbildung



Maßzeichnung

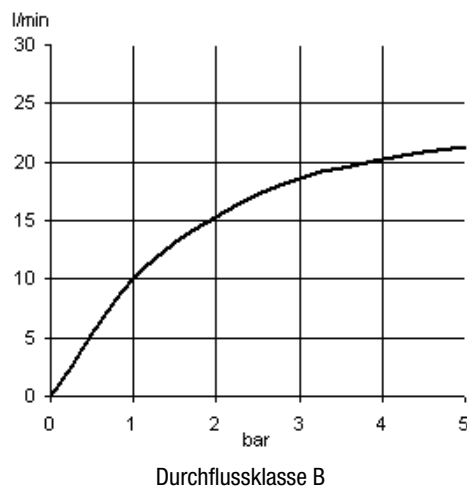


Tabelle

T 1	T 2	T 3	T 4	T 5	Einh.	K-Nr.	Textergänzung
548	1 1	5 4	5 1	1 2	St	21	*
549						32	**
551	4 2	1				41	***

* KLUDI GmbH & Co. KG KLUDI PROVITA Thermostat-Brausearmatur DN 15 Art. Nr. 353300538
 ** mit Temperaturwähler, Grad Markierung sowie Temperatursperre 38°C, DIN EN 1111
 *** aus Messing, DIN 50930-6
 **** mit Keramik Oberteil 180°, DIN EN 200

Durchflussdiagramm



Produkt: **KLUDI MEDI MIX Wand-Einhandmischer DN 15**

Artikel-Nr.: **331120564**

Artikeltext

Wand-Einhandmischer DN 15
 langer Armhebel
 Wandmontage
 Durchflussklasse Z
 Durchfluss 8 l/min
 Care-Strahlregler M 24 x I
 Keramik-Kartusche mit Heißwasserbegrenzung
 schwenkbarer oder arretierbarer Auslauf
 S-Anschlüsse
 Ausladung 165 mm
 Geräuschklasse I
 PA- IX 9094/IA

Oberfläche:
 05 chrom

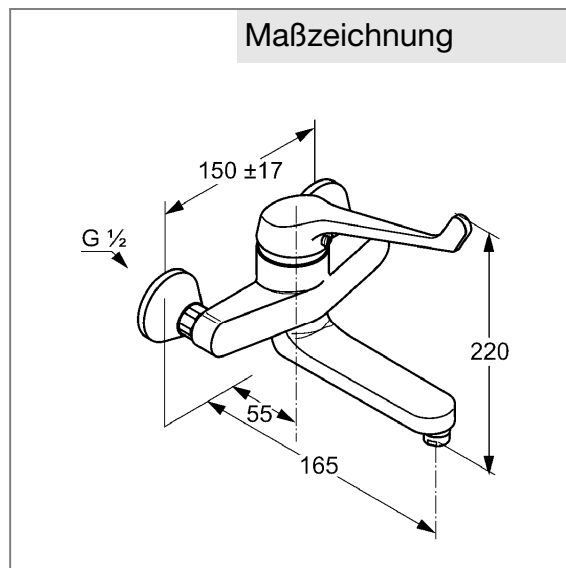
Produktabbildung



Standardleistungstext

Wandarmatur, Hersteller Typ KLUDI GmbH & Co KG KLUDI MEDI MIX Wand-Einhandmischer Art. Nr. 331120564, DN 15, aus Messing verchromt, Keramik Kartusche mit Heißwasserbegrenzung Ø 46 mm, Durchfluss 8 l/min, Ausführung wie folgt: Wand-Einhandmischer DN 15, mit festem oder schwenkbarem Auslauf, mit Care Strahlregler M 24 x I (Laminarstrahl ohne Luftansaugung), Geräuschverhalten DIN 4109 Gruppe I, Prüfzeichen PA- IX 9094 / IA, Ausladung Betätigungselement in mm 150, mit S Anschlüssen G 1/2 x G 3/4, Rosettendurchmesser in mm Ø 70, Ausladung Auslauf in mm 165, mit Armhebel L = 150 mm, für geschlossene Trinkwassererwärmer, Durchflusswassererwärmer, PN 10,

Maßzeichnung

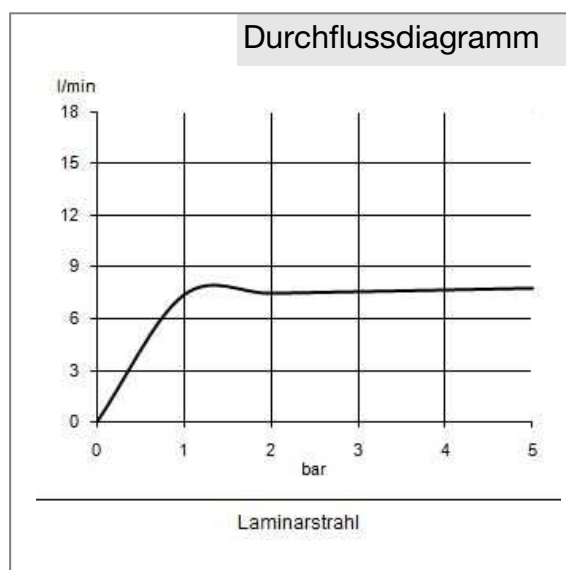


Tabelle

T 1	T 2	T 3	T 4	T 5	Einh.	K-Nr.	Textergänzung
531	1	1 1	8 1	1 2	St	21	*
532	4 1	01	01	06	---	41	**
		02	01		-	31	***

* KLUDI GmbH & Co KG KLUDI MEDI MIX Wandarmatur-Einhandmischer Art. Nr. 331120564
 ** Keramik Kartusche mit Heißwasserbegrenzung Ø 46 mm, DIN EN 817
 *** aus Messing, DIN 50930-6

Durchflussdiagramm



Produkt: **KLUDI MEDI MIX Wand-Einhandmischer DN 15**

Artikel-Nr.: **331130564**

Artikeltext

Wand-Einhandmischer DN 15
 langer Armhebel
 Wandmontage
 Durchflussklasse Z
 Durchfluss 8 l/min
 Care-Strahlregler M 24 x I
 Keramik-Kartusche mit Heißwasserbegrenzung
 schwenkbarer oder arretierbarer Auslauf
 absperrbare S-Anschlüsse
 Ausladung 172 mm
 Geräuschklasse I
 PA- IX 9094/IA

Oberfläche:
 05 chrom

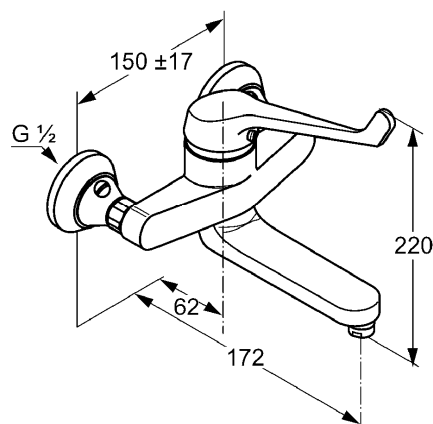
Produktabbildung



Standardleistungstext

Wandarmatur, Hersteller Typ KLUDI GmbH & Co KG KLUDI MEDI MIX Wand-Einhandmischer Art. Nr. 331130564, DN 15, aus Messing verchromt, Keramik Kartusche mit Heißwasserbegrenzung Ø 46 mm, Durchfluss 8 l/min, Ausführung wie folgt: Wand-Einhandmischer DN 15, mit festem oder schwenkbarem Auslauf, mit Care Strahlregler M 24 x I (Laminarstrahl ohne Luftansaugung), Geräuschverhalten DIN 4109 Gruppe I, Prüfzeichen PA- IX 9094 / IA, Ausladung Betätigungselement in mm 150, mit absperrbaren S Anschlüssen G 1/2 x G 3/4, Rosettendurchmesser in mm Ø 70, Ausladung Auslauf in mm 172, mit Armhebel L = 150 mm, für geschlossene Trinkwassererwärmer, Durchflusswassererwärmer, PN 10,

Maßzeichnung

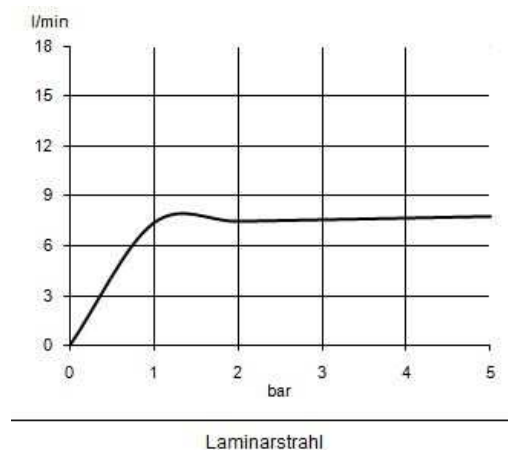


Tabelle

T 1	T 2	T 3	T 4	T 5	Einh.	K-Nr.	Textergänzung
531	1	1 1	8 1	1 2	St	21	*
532	4 1	01	01	06	---	41	**
	2	02	01		-	31	***

* KLUDI GmbH & Co KG KLUDI MEDI MIX Wandarmatur-Einhandmischer Art. Nr. 331130564
 ** Keramik Kartusche mit Heißwasserbegrenzung Ø 46 mm, DIN EN 817
 *** aus Messing, DIN 50930-6

Durchflussdiagramm



Produkt: **KLUDI MEDI MIX Wand-Einhandmischer DN 15**

Artikel-Nr.: **331140564**

Artikeltext

Wand-Einhandmischer DN 15
 langer Armhebel
 Wandmontage
 Durchflussklasse Z
 Durchfluss 8 l/min
 Care-Strahlregler M 24 x I
 Keramik-Kartusche mit Heißwasserbegrenzung
 schwenkbarer oder arretierbarer Auslauf
 S-Anschlüsse
 Ausladung 230 mm
 Geräuschklasse I
 PA- IX 9094/IA

Oberfläche:
 05 chrom

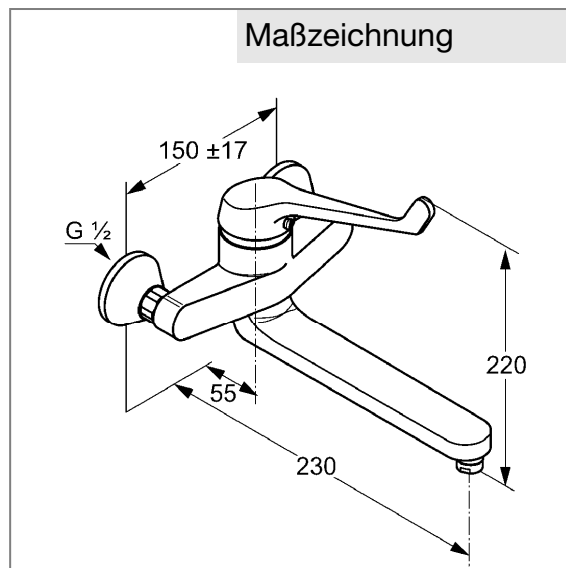
Produktabbildung



Standardleistungstext

Wandarmatur, Hersteller Typ KLUDI GmbH & Co KG KLUDI MEDI MIX Wand-Einhandmischer Art. Nr. 331140564, DN 15, aus Messing verchromt, Keramik Kartusche mit Heißwasserbegrenzung Ø 46 mm, Durchfluss 8 l/min, Ausführung wie folgt: Wandarmatur-Einhandmischer DN 15, mit festem oder schwenkbarem Auslauf, mit Care Strahlregler M 24 x I (Laminarstrahl ohne Luftansaugung), Geräuschverhalten DIN 4109 Gruppe I, Prüfzeichen PA- IX 9094 / IA, Ausladung Betätigungselement in mm 150, mit S Anschlüssen G 1/2 x G 3/4, Rosettendurchmesser in mm Ø 70, Ausladung Auslauf in mm 230, mit Armhebel L = 150 mm, für geschlossene Trinkwassererwärmer, Durchflusswassererwärmer, PN 10,

Maßzeichnung

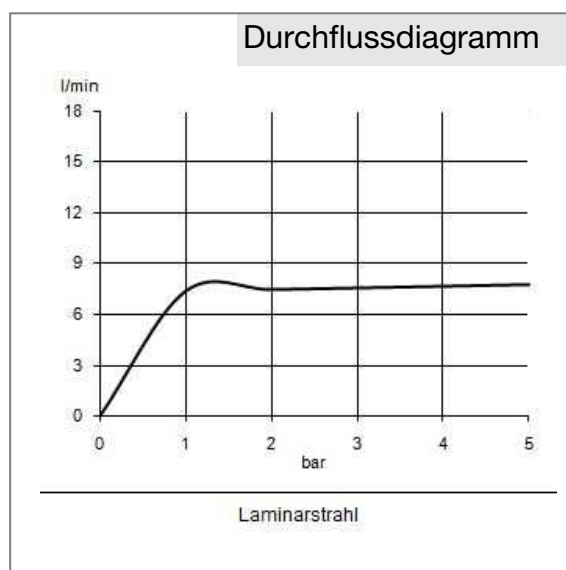


Tabelle

T 1	T 2	T 3	T 4	T 5	Einh.	K-Nr.	Textergänzung
531	1	1 1	8 1	1 2	St	21	*
532	4 1	01	01	06	---	41	**
		02	01		-	31	***

* KLUDI GmbH & Co KG KLUDI MEDI MIX Wand-Einhandmischer Art. Nr. 331140564
 ** Keramik Kartusche mit Heißwasserbegrenzung Ø 46 mm, DIN EN 817
 *** aus Messing, DIN 50930-6

Durchflussdiagramm



Produkt: **KLUDI MEDI MIX Wand-Einhandmischer DN 15**

Artikel-Nr.: **331110564**

Artikeltext

Wand-Einhandmischer DN 15
 langer Armhebel
 Wandmontage
 Durchflussklasse Z
 Durchfluss 8 l/min
 Care-Strahlregler M 24 x I
 Keramik-Kartusche mit Heißwasserbegrenzung
 schwenkbarer oder arretierbarer Auslauf
 absperrbare S-Anschlüsse
 Ausladung 237 mm
 Geräuschklasse I
 PA- IX 9094/IA

Oberfläche:
 05 chrom

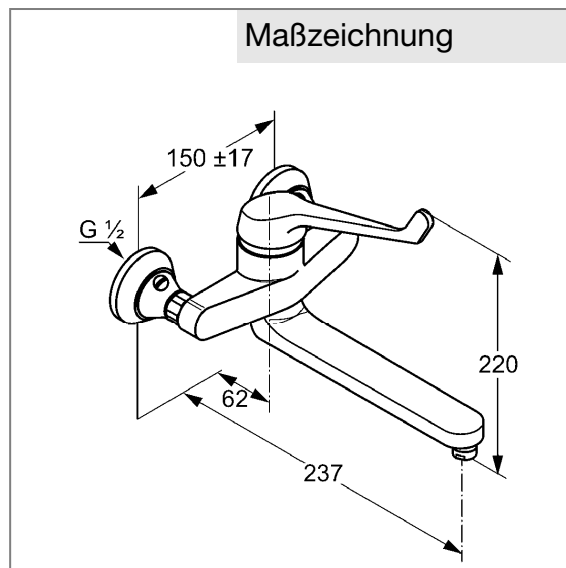
Produktabbildung



Standardleistungstext

Wandarmatur, Hersteller Typ KLUDI GmbH & Co KG KLUDI MEDI MIX Wand-Einhandmischer Art. Nr. 331110564 DN 15, aus Messing verchromt, Keramik Kartusche mit Heißwasserbegrenzung Ø 46 mm, Durchfluss 8 l/min, Ausführung wie folgt: Wandarmatur-Einhandmischer DN 15, mit festem oder schwenkbarem Auslauf, mit Care Strahlregler M 24 x I (Laminarstrahl ohne Luftansaugung), Geräuschverhalten DIN 4109 Gruppe I, Prüfzeichen PA- IX 9094 / IA, Ausladung Betätigungselement in mm 150, mit absperrbaren S Anschlüssen G 1/2 x G 3/4, Rosettendurchmesser in mm Ø 70, Ausladung Auslauf in mm 237, mit Armhebel L = 150 mm, für geschlossene Trinkwassererwärmer, Durchflusswassererwärmer, PN 10,

Maßzeichnung

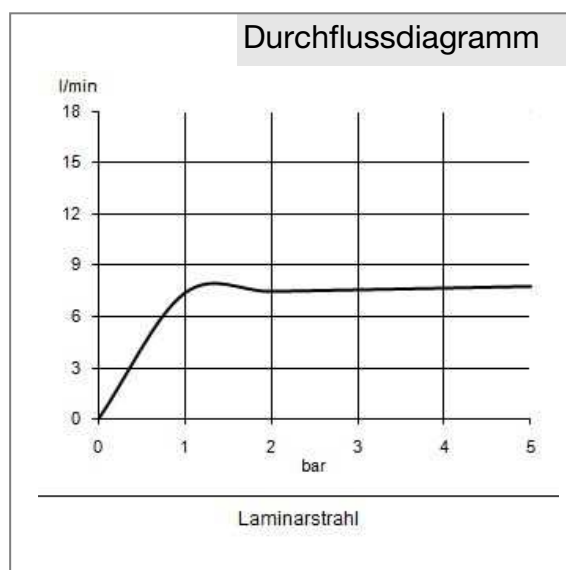


Tabelle

T 1	T 2	T 3	T 4	T 5	Einh.	K-Nr.	Textergänzung
531	1	1 1	8 1	1 2	St	21	*
532	4 1	01	01	06	---	41	**
	2	02	01	06	-	31	***

* KLUDI GmbH & Co KG KLUDI MEDI MIX Wand-Einhandmischer
 Art. Nr. 331110564
 ** Keramik Kartusche mit Heißwasserbegrenzung Ø 46 mm, DIN EN 817
 *** aus Messing, DIN 50930-6

Durchflussdiagramm



Produkt: **KLUDI MEDI MIX Wand-Einhandmischer DN 15**

Artikel-Nr.: **331150564**

Artikeltext

Wand-Einhandmischer DN 15
 langer Armhebel
 Wandmontage
 Durchflussklasse Z
 Durchfluss 8 l/min
 Care-Strahlregler M 24 x l
 Keramik-Kartusche mit Heißwasserbegrenzung
 schwenkbarer oder arretierbarer Auslauf
 S-Anschlüsse
 Ausladung 300 mm
 Geräuschklasse I
 PA- IX 9094/IA

Oberfläche:
 05 chrom

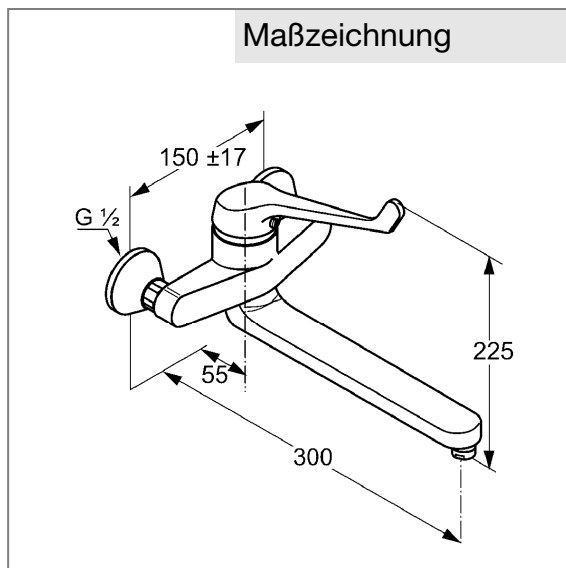
Produktabbildung



Standardleistungstext

Wandarmatur, Hersteller Typ KLUDI GmbH & Co KG KLUDI MEDI MIX Wand-Einhandmischer Art. Nr. 331150564, DN 15, aus Messing verchromt, Keramik Kartusche mit Heißwasserbegrenzung Ø 46 mm, Durchfluss 8 l/min, Ausführung wie folgt: Wandarmatur-Einhandmischer DN 15, mit festem oder schwenkbarem Auslauf, mit Care Strahlregler M 24 x l (Laminarstrahl ohne Luftansaugung), Geräuschverhalten DIN 4109 Gruppe I, Prüfzeichen PA- IX 9094 / IA, Ausladung Betätigungselement in mm 150, S Anschlüsse G 1/2 x G 3/4, Rosettendurchmesser in mm Ø 70, Ausladung Auslauf in mm 300, mit Armhebel L = 150 mm, für geschlossene Trinkwassererwärmer, Durchflusswassererwärmer, PN 10,

Maßzeichnung

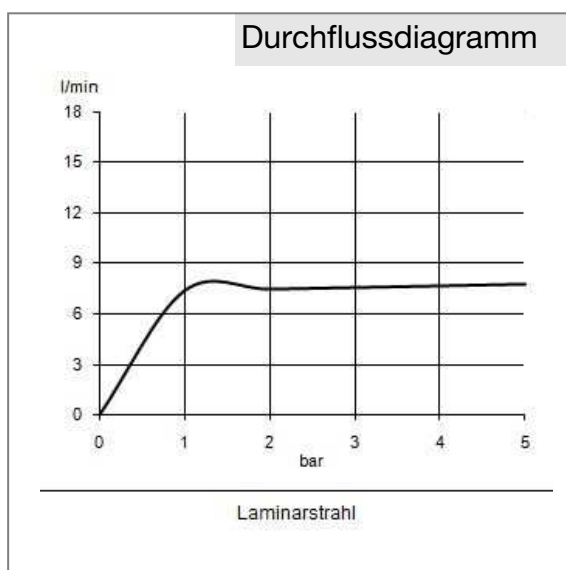


Tabelle

T 1	T 2	T 3	T 4	T 5	Einh.	K-Nr.	Textergänzung
531	1	1 1	8 1	1 2	St	21	*
532	4 1	01	01	06	---	41	**
		02	01		-	31	***

* KLUDI GmbH & Co KG KLUDI MEDI MIX Wand-Einhandmischer Art. Nr. 331150564
 ** Keramik Kartusche mit Heißwasserbegrenzung Ø 46 mm, DIN EN 817
 *** aus Messing, DIN 50930-6

Durchflussdiagramm



Produkt: **KLUDI MEDI MIX Wand-Einhandmischer DN 15**

Artikel-Nr.: **331160564**

Artikeltext

Wand-Einhandmischer DN 15
 langer Armhebel
 Wandmontage
 Durchflussklasse Z
 Durchfluss 8 l/min
 Care-Strahlregler M 24 x I
 Keramik-Kartusche mit Heißwasserbegrenzung
 schwenkbarer oder arretierbarer Auslauf
 absperrbare S-Anschlüsse
 Ausladung 307 mm
 Geräuschklasse I
 PA- IX 9094/IA

Oberfläche:
 05 chrom

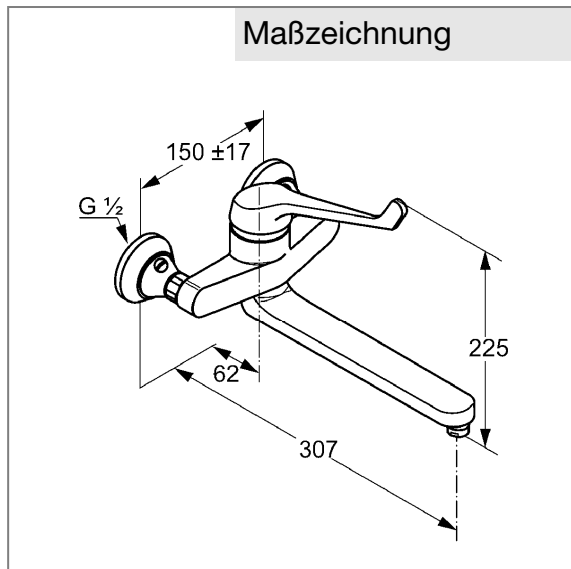
Produktabbildung



Standardleistungstext

Wandarmatur, Hersteller Typ KLUDI GmbH & Co KG KLUDI MEDI MIX Wand-Einhandmischer Art. Nr. 331160564, DN 15, aus Messing verchromt, Keramik Kartusche mit Heißwasserbegrenzung Ø 46 mm, Durchfluss 8 l/min, Ausführung wie folgt: Wand-Einhandmischer DN 15, mit festem oder schwenkbarem Auslauf, mit Care Strahlregler M 24 x I (Laminarstrahl ohne Luftansaugung), Geräuschverhalten DIN 4109 Gruppe I, Prüfzeichen PA- IX 9094 / IA, Ausladung Betätigungselement in mm 150, mit absperrbaren S Anschlüssen G 1/2 x G 3/4, Rosettendurchmesser in mm Ø 70, Ausladung Auslauf in mm 307, mit Armhebel L = 150 mm, für geschlossene Trinkwassererwärmer, Durchflusswassererwärmer, PN 10,

Maßzeichnung

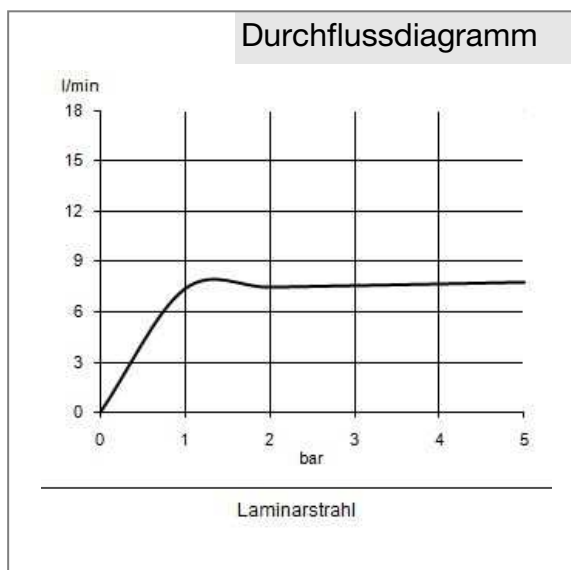


Tabelle

T 1	T 2	T 3	T 4	T 5	Einh.	K-Nr.	Textergänzung
531	1	1 1	8 1	1 2	St	21	*
532	4 1	01	01	06	---	41	**
	2	02	01		-	31	***

* KLUDI GmbH & Co KG KLUDI MEDI MIX Wandarmatur-Einhandmischer Art. Nr. 331160564
 ** Keramik Kartusche mit Heißwasserbegrenzung Ø 46 mm, DIN EN 817
 *** aus Messing, DIN 50930-6

Durchflussdiagramm



Produkt: **KLUDI MEDI MIX langer Armhebel 150 mm**

Artikel-Nr.: **7571805-00**

Artikeltext

langer Armhebel für KLUDI MEDI MIX Einhandmischer
Ausladung 150 mm

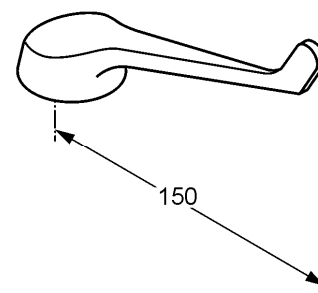
Oberfläche:
05 chrom

Passend zu KLUDI MEDI MIX:
33271, 33272, 33111, 33112, 33113, 33114,
33115, 33116, 33803 .. 64

Produktabbildung



Maßzeichnung



Produkt: **KLUDI SIRENA CARE Barrierefreie Brausestange DN 15**

Artikel-Nr.: **6150205-00**

Artikeltext

Barrierefreie Brausestange DN 15
 L = 900 mm
 integrierte Haltegriffe (Grifflänge: 90° = 250 mm,
 45° = 300 mm), links und rechts verwendbar
 50 mm Wandabstand
 Befestigungssatz mit Spezial-Dübeln
 stufenlos verstellbarer Gleitschieber
 am Brauseschlauch herabziehbar
 seitlich schwenkbare und in der Neigung
 verstellbare Brausehalterung
 verdrehsicherer SUPARAFLEX-Schlauch
 G 1/2 x G 1/2 x 1600 mm
 konische Mutter beidseitig

Oberfläche:
 05 chrom

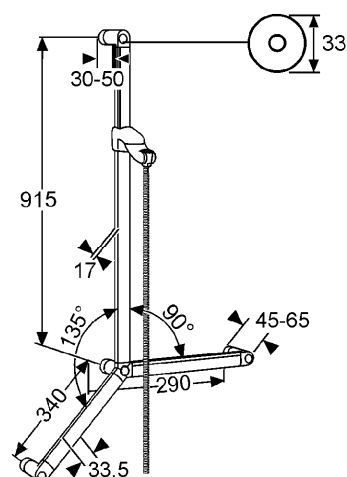
Standardleistungstext

Brausestangengarnitur, Hersteller Typ KLUDI GmbH & Co. KG KLUDI SIRENA CARE Barrierefreie Brausestange Art. Nr. 6150205-00, DN 15, aus Messing / Kunststoff, stufenlos verstellbarer Gleitschieber vertikal / Horizontal verstellbar, Länge in mm 900, rechteckige Brausestange mit integrierten Haltegriffen (Griffängen 250 mm und 300 mm Winkel 90° und 45° links und rechts verwendbar durch umstecken des mittleren Wandhalters, mit 50 mm Wandabstand mit Distanzstücken, mit Befestigungsmaterial, mit SUPARAFLEX-Schlauch mit Abknickschutz, verdrehsicher, mit konischen Muttern aus Messing verchromt G 1/2 x G 1/2 x 1600 mm, aus Kunststoff mit Metalloptik, PN 5,

Produktabbildung



Maßzeichnung

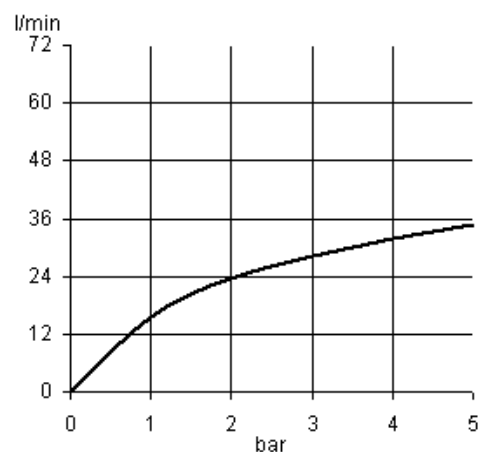


Tabelle

T 1	T 2	T 3	T 4	T 5	Einh.	K-Nr.	Textergänzung
606	1 7	1 4	1 1			21	*
600	01	1 5	4 1	1		41	**

* KLUDI GmbH & Co. KG KLUDI SIRENA CARE Barrierefreie Brausestange Art. Nr. 6150205-00
 ** aus Messing / Kunststoff verchromt, DIN EN 1113

Durchflussdiagramm



Produkt: **KLUDI SIRENA CARE Barrierefreie Brausestange DN 15**

Artikel-Nr.: **6150305-00**

Artikeltext

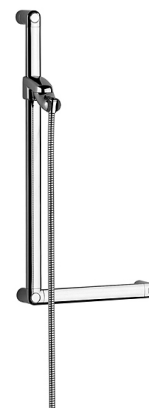
Barrierefreie Brausestange DN 15
 L = 900 mm
 integrierter Haltegriff (Grifflänge 250 mm und 90° Winkel), links und rechts verwendbar
 50 mm Wandabstand
 Befestigungssatz mit Spezial-Dübeln
 stufenlos verstellbarer Gleitschieber
 am Brauseschlauch herabziehbar
 seitlich schwenkbare und in der Neigung verstellbare Brausehalterung
 verdrehsicherer SUPARAFLEX-Schlauch
 G 1/2 x G 1/2 x 1600 mm
 konische Mutter beidseitig

Oberfläche:
 05 chrom

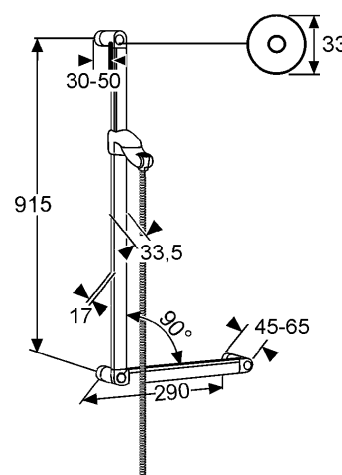
Standardleistungstext

Brausestangengarnitur, Hersteller Typ KLUDI GmbH & Co. KG KLUDI SIRENA CARE Barrierefreie Brausestange Art. Nr. 6150305-00, DN 15, aus Messing / Kunststoff, stufenlos verstellbarer Gleitschieber vertikal / Horizontal verstellbar, Länge in mm 900, rechteckige Brausestange mit integriertem Haltegriff links und rechts verwendbar durch umstecken des mittleren Wandhalters, mit Befestigungsmaterial, Länge Haltegriff in mm 290 im Winkel 90°, mit SUPARAFLEX-Schlauch mit Abknickschutz, verdrehsicher, mit konischen Muttern aus Messing verchromt G 1/2 x G 1/2 x 1600 mm, aus Kunststoff mit Metalloptik, PN 5,

Produktabbildung



Maßzeichnung

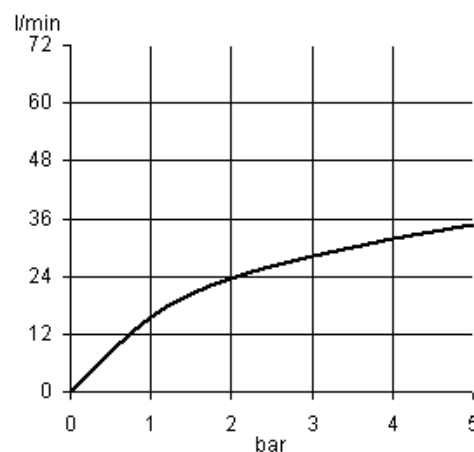


Tabelle

T 1	T 2	T 3	T 4	T 5	Einh.	K-Nr.	Textergänzung
606	1 7	1 4	1 1			21	*
600	01	1 5	4 1	1		41	**

* KLUDI GmbH & Co. KG KLUDI SIRENA CARE Barrierefreie Brausestange Art. Nr. 6150305-00
 ** aus Messing / Kunststoff verchromt, DIN EN 1113

Durchflussdiagramm



Produkt: **KLUDI SIRENA CARE Barrierefreie Brausestange DN 15**

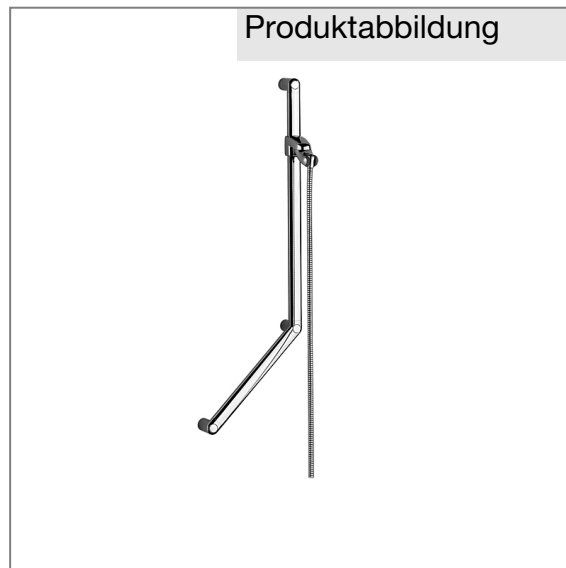
Artikel-Nr.: **6150405-00**

Artikeltext

Barrierefreie Brausestange DN 15
 L = 900 mm
 integrierter Haltegriff (Grifflänge 300 mm und 45° Winkel), links und rechts verwendbar
 50 mm Wandabstand
 Befestigungssatz mit Spezial-Dübeln stufenlos verstellbarer Gleitschieber am Brauseschlauch herabziehbar
 seitlich schwenkbare und in der Neigung verstellbare Brausehalterung
 verdrehsicherer SUPARAFLEX-Schlauch G 1/2 x G 1/2 x 1600 mm
 konische Mutter beidseitig

Oberfläche:
 05 chrom

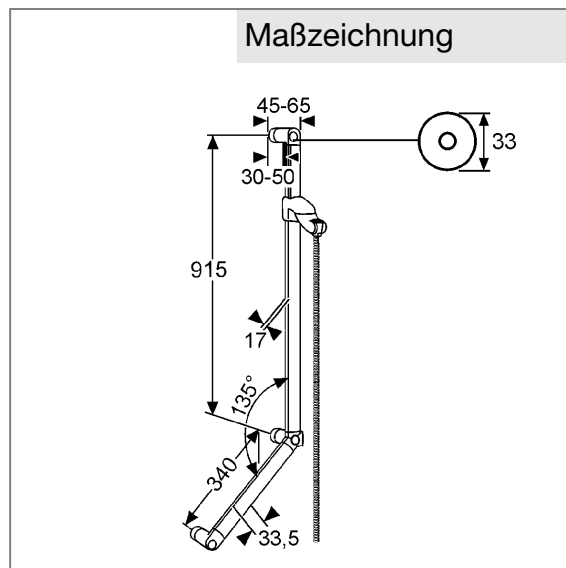
Produktabbildung



Standardleistungstext

Brausestangengarnitur, Hersteller Typ KLUDI GmbH & Co. KG KLUDI SIRENA CARE Barrierefreie Brausestange Art. Nr. 6150405-00, DN 15, aus Messing / Kunststoff, stufenlos verstellbarer Gleitschieber vertikal / Horizontal verstellbar, Länge in mm 900, rechteckige Brausestange mit integriertem Haltegriff links und rechts verwendbar durch umstecken des mittleren Wandhalters, mit Befestigungsmaterial, Länge Haltegriff in mm 340 im Winkel 135°, mit 50 mm Wandabstand durch Distanzstücke (20 mm), mit SUPARAFLEX-Schlauch mit Abknickschutz, verdrehsicher, mit konischen Muttern aus Messing verchromt G 1/2 x G 1/2 x 1600 mm, aus Kunststoff mit Metalloptik, PN 5,

Maßzeichnung

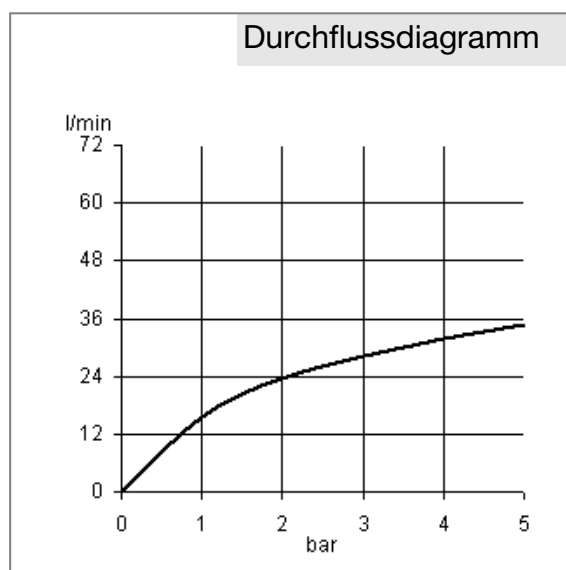


Tabelle

T 1	T 2	T 3	T 4	T 5	Einh.	K-Nr.	Textergänzung
606	1	1	1			21	*
600	7	4	1	1		41	**
	01	1	4				
		5	1				

* KLUDI GmbH & Co. KG KLUDI SIRENA CARE Barrierefreie Brausestange Art. Nr. 6150405-00
 ** aus Messing / Kunststoff verchromt, DIN EN 1113

Durchflussdiagramm



Produkt: **KLUDI A-QA b Handbrause DN 15**

Artikel-Nr.: **6560005-00**

Artikeltext

Handbrause DN 15
 mit 50 % Eco Funktion
 mit Kalk-Schnellreinigung
 Durchflussklasse B / Z
 mit Brauseregen aus 60 Strahlöffnungen
 Anschlussgewinde AG 1/2
 Durchflussleistung bei 3 bar = 18 L/min
 Durchflussleistung bei 3 bar Eco = 9,0 L/min
 Eco Funktion nicht für Hydraulische DEH geeignet
 nach DIN EN 1112
 Geräuschklasse I

Oberfläche:
 05 chrom

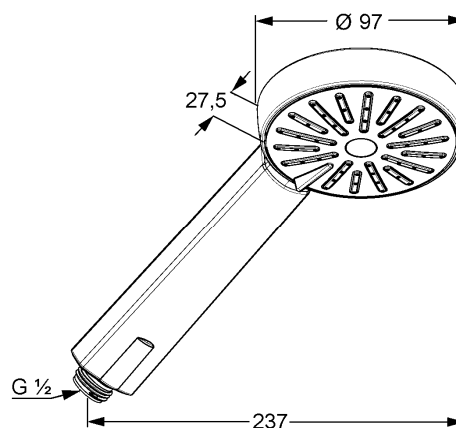
Produktabbildung



Standardleistungstext

Handbrause, Hersteller Typ KLUDI GmbH & Co KG KLUDI A-QA b 1 S Handbrause Art. Nr. 6560005-00, DN 15, aus Kunststoff verchromt, Geräuschverhalten DIN 4109, Gruppe I, ohne Prüfzeichen, Durchflussklasse B Brauseregen (max. 0,38 l/s) Durchflussklasse Z Eco Funktion (max. 0,17 l/s), mit Kalk Schnellreinigung, mit Brauseregen aus 60 Strahlöffnungen und Umstellung auf Eco Funktion, Anschlussgewinde G 1/2, Durchmesser Brausekopf in mm 97, Länge in mm 237, aerosolarme Handbrause, nach DIN EN 1112, für geschlossene Trinkwassererwärmer, für elektronische Durchlauferhitzer geeignet, Eco Funktion nicht für hydraulisch gesteuerte Durchflusswassererwärmer geeignet (ab mind. 0,20 l/s), PN 5,

Maßzeichnung



Tabelle

T 1	T 2	T 3	T 4	T 5	Einh.	K-Nr.	Textergänzung
602	1 1	1 2	4 1			21 23	* **

* KLUDI GmbH & Co KG KLUDI A-QA b 1 S Handbrause
 Art. Nr. 6560005-00
 ** aus Kunststoff verchromt, nach DIN EN 1112
 *** HB entsprechend KTW-A / W270 Richtlinien

Durchflussdiagramm

