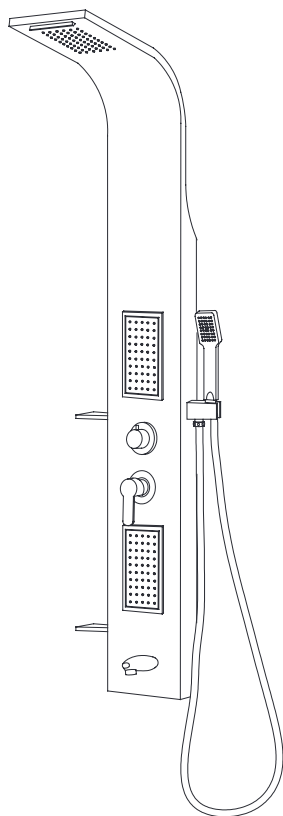


Wellis®



EN

Napoli shower panel
INSTRUCTION MANUAL

DE

Napoli Duschpaneel
BEDIENUNGSANLEITUNG

FR

Colonne de douche Napoli
MODE D'EMPLOI

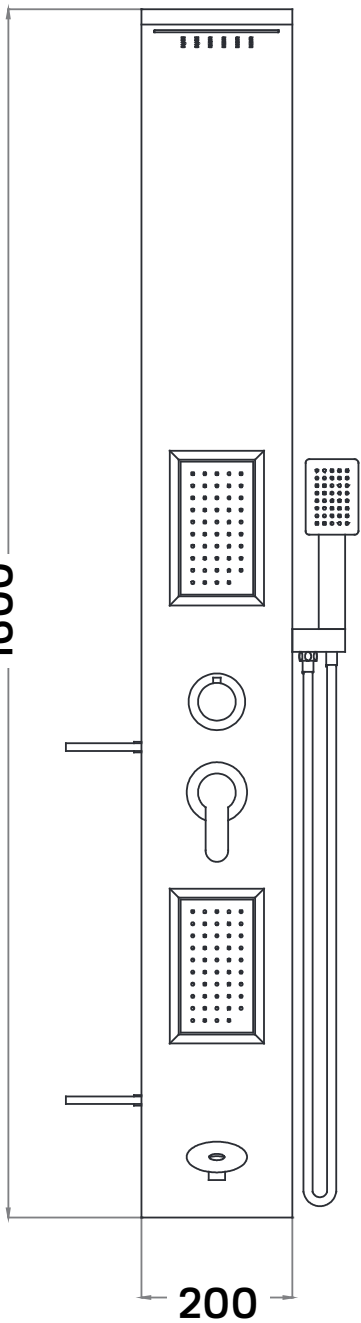
HU

Napoli zuhanypanel
HASZNÁLATI UTASÍTÁS

WZ00081

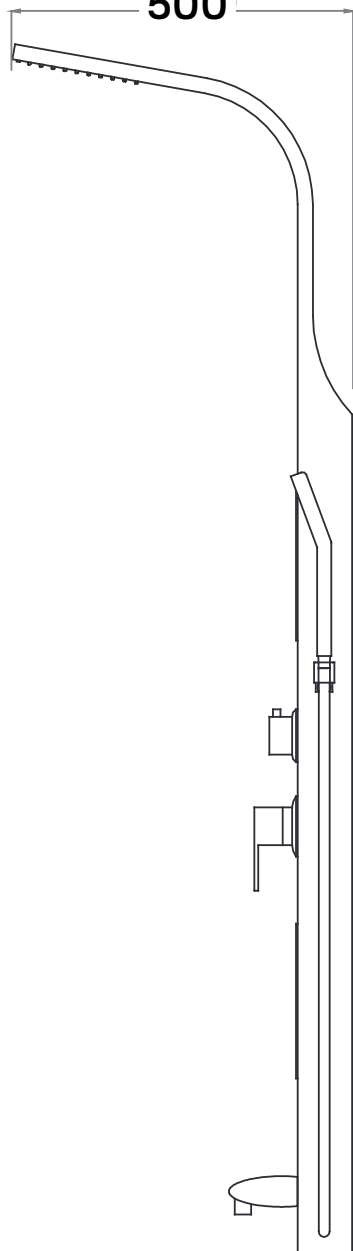
NAPOLI

1600

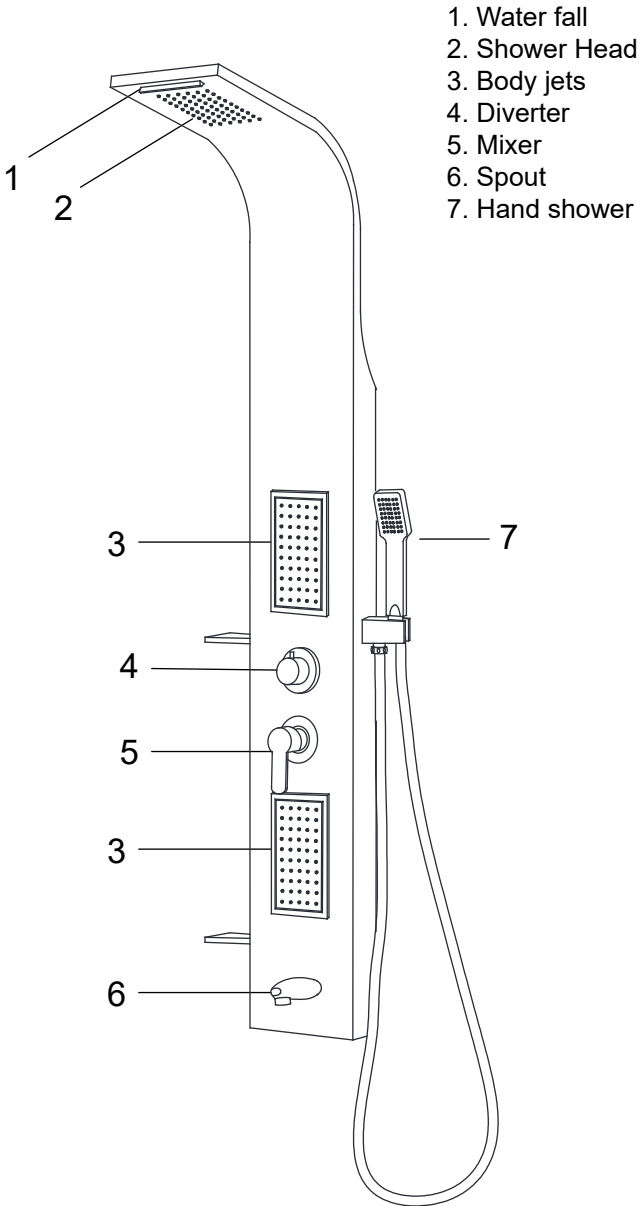


200

500

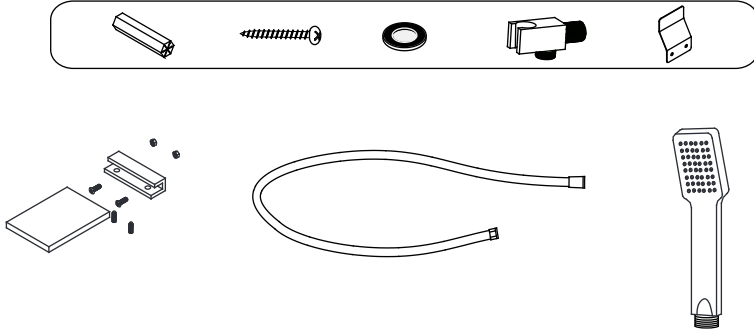


I. Function

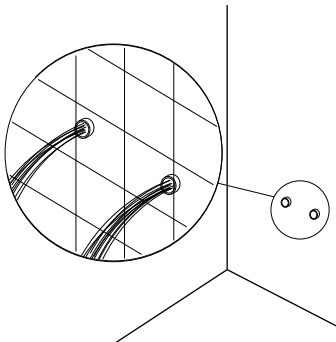
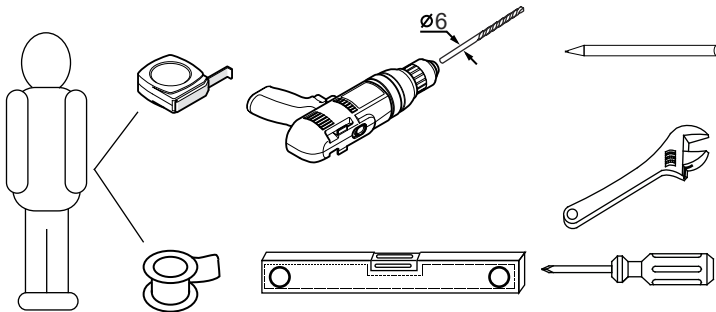


Part list

Please unpack and inspect all packages and components carefully, and make sure they are complete. Examine for shipping damage. If some parts are damaged or missing, notify your dealer immediately.

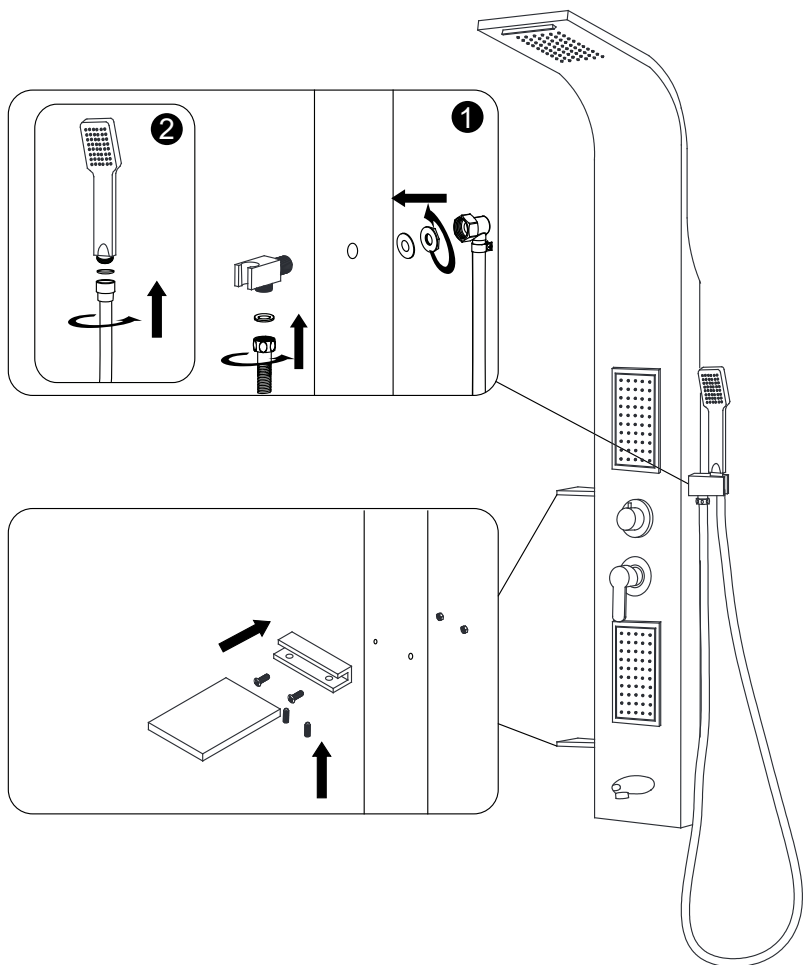


For Installation You may Require the Following Tools



Note!

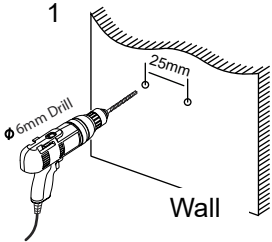
Before assembly, flush the water supply pipes thoroughly to remove debris (allow the water to run with the main stopcock open for about 3 mins), otherwise dirt particles might affect the function of the shower panel!



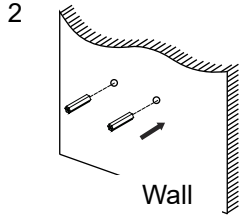
Wall-mounting

NOTE!

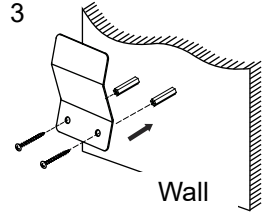
Before drilling any holes for fixing your shower panel ensure that there are no hidden cables or pipework within the wall.



Drill the holes in the wall

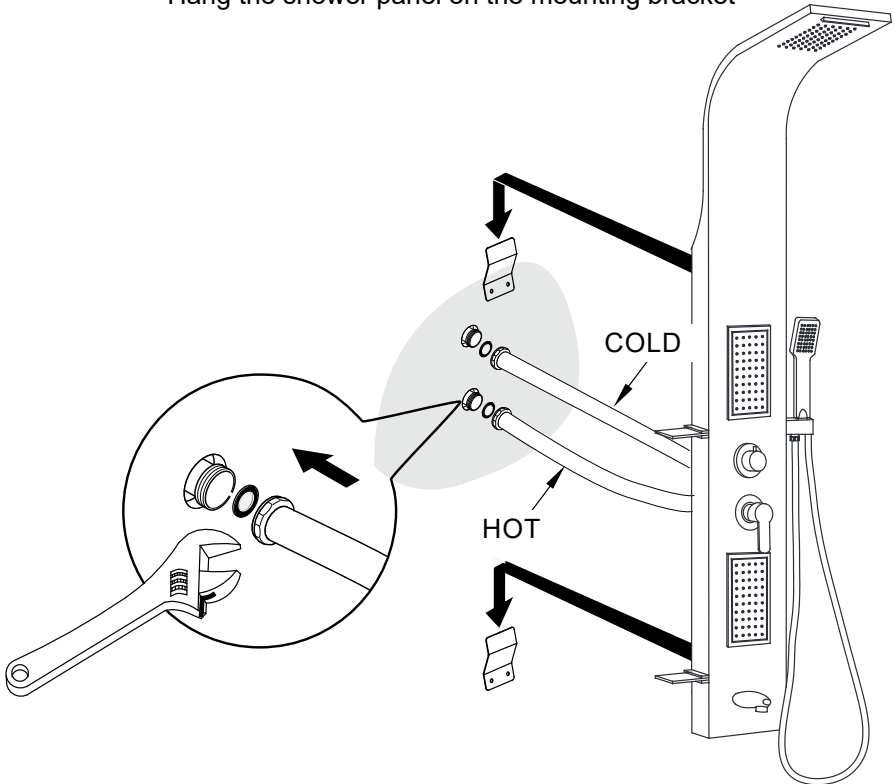


Insert the wall plugs inside the holes



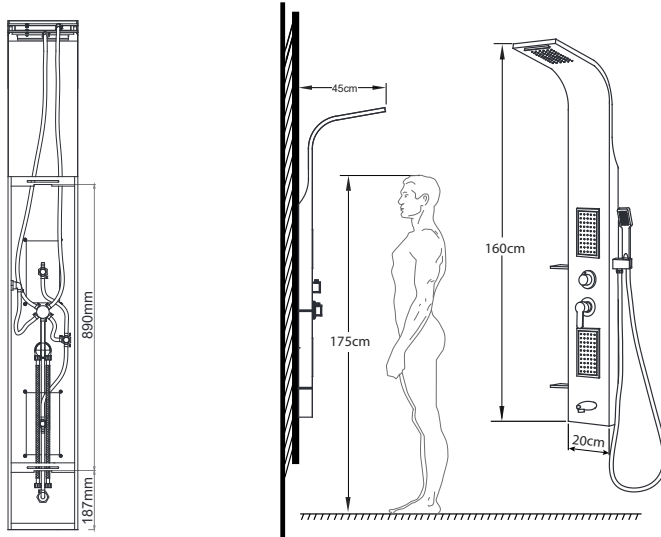
Tighten the screws to the wall with wall mounting brackets

Hang the shower panel on the mounting bracket



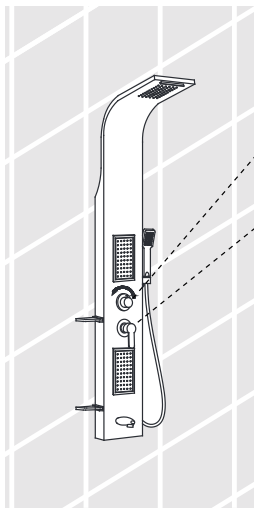
Wall-mounting

Choose a suitable place to install the shower panel, adjust the shower panel's vertical position based on the user's height and your sanitary room. Usually, install the panels at the distance of 210cm from the top to the ground, but you can assemble according to your preference.



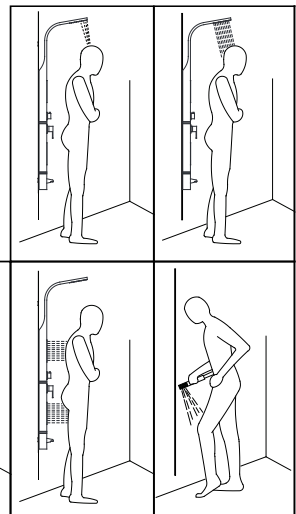
Note!

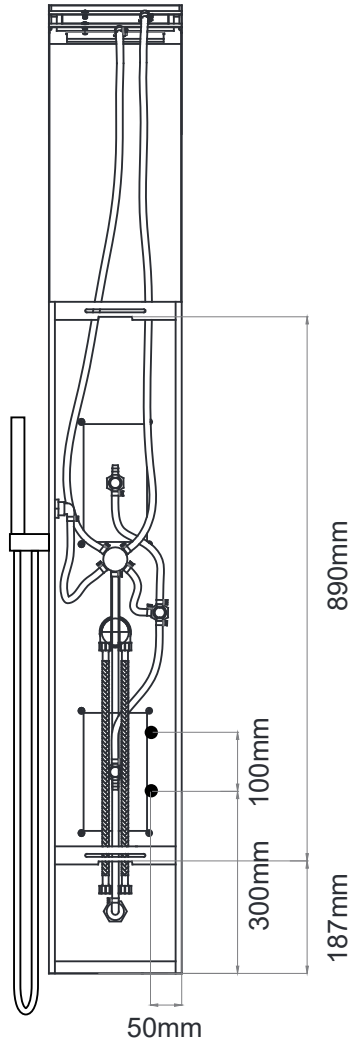
The height can be altered to suit individual requirements.
The dimensions are for reference only.



Select the shower function required by rotating the control knobs.

Volume and temperature control





EN

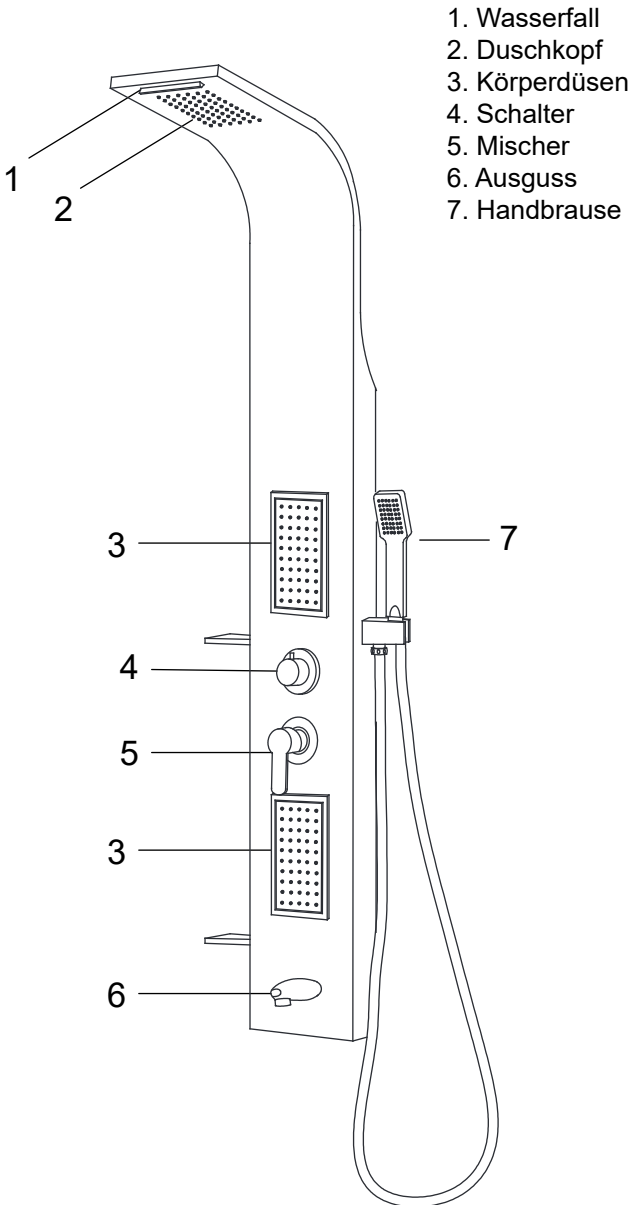
H: Cold water - 1/2" connection

M: Hot water - 1/2" connection

Construction and installation of a floor drain is obligatory!

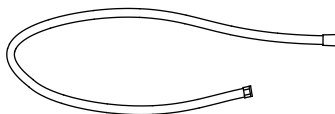
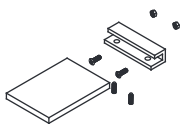
The dimensions given are indicative only and may vary due to the manufacturing technology of the product. By +-1 centimetres.

I. Funktionen

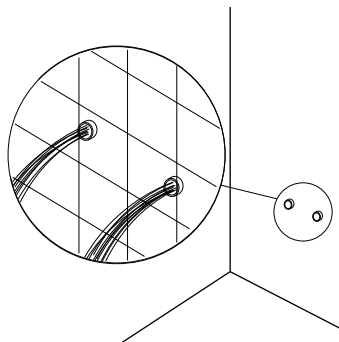
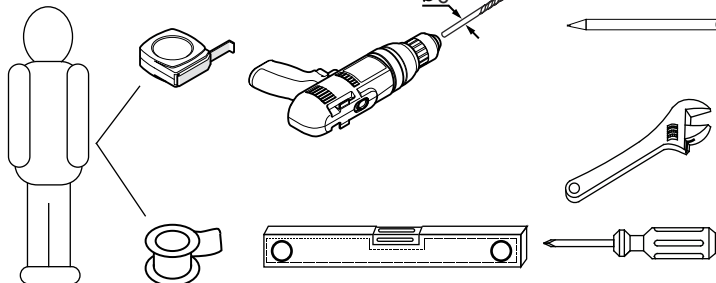


Zubehör

Bitte alle Packungen und Komponenten sorgfältig auspacken und überprüfen. Stellen Sie sicher, dass der Inhalt vollständig ist. Untersuchen Sie ihn auf Versandschäden. Wenn einige Teile beschädigt sind oder fehlen, benachrichtigen Sie sofort Ihren Händler.

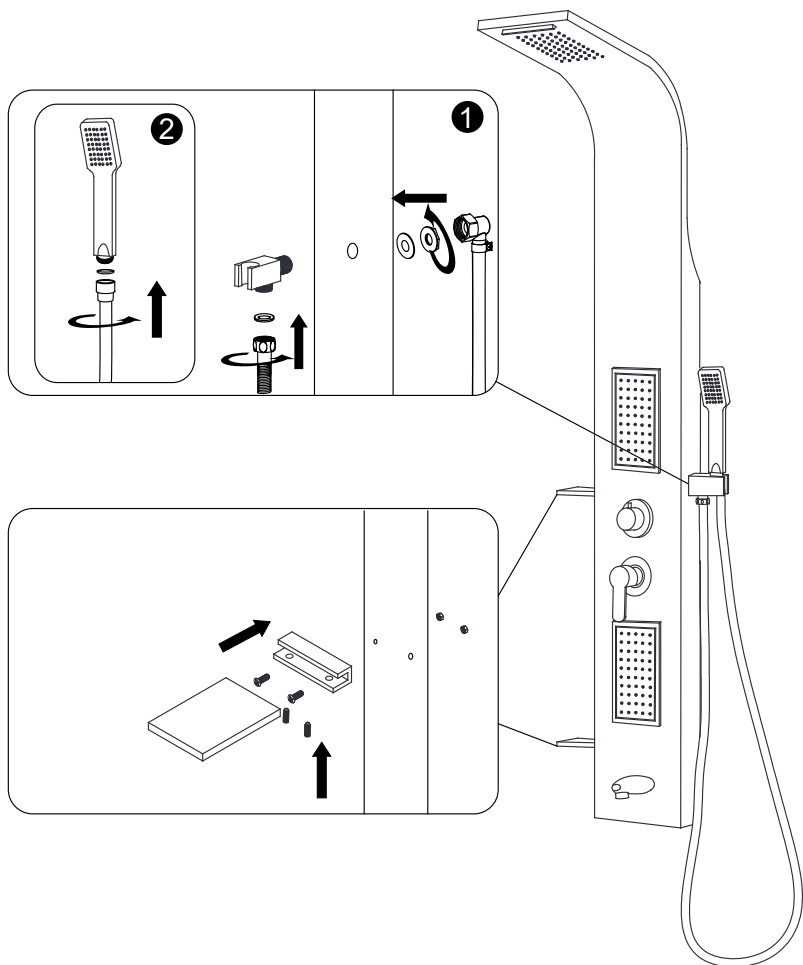


Zum Aufbauen benötigen Sie möglicherweise die folgenden Werkzeuge



Hinweis!

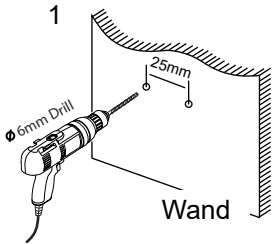
Spülen Sie vor dem Aufbau die Wasserleitungen sorgfältig durch, um Schmutz zu entfernen (Lassen Sie das Wasser bei geöffnetem Hahn für ca. 3 Minuten laufen), Sonst könnten Schmutzpartikel die Funktion des Duschpaneels beeinträchtigen!



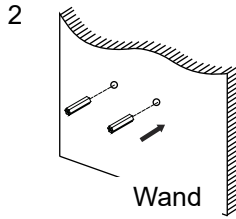
Wandbefestigung

NOTE!

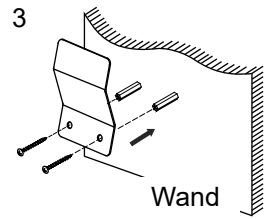
Bevor Sie Löcher für die Montage Ihres Duschpaneels in die Wand bohren, stellen Sie sicher, dass es keine versteckten Kabel oder Rohrleitungen hinter der Wand gibt.



Löcher in die Wandbohren

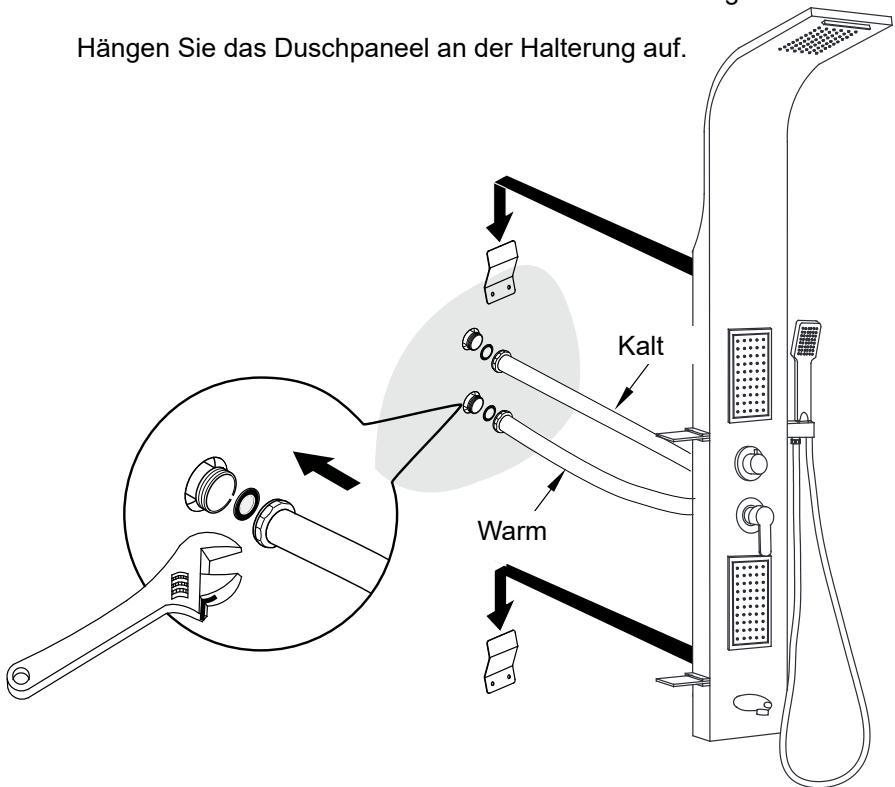


Stecken Sie die Dübel in die Wand



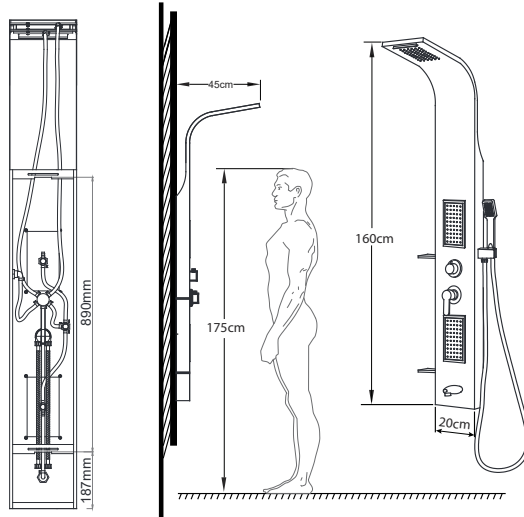
Befestigen Sie die Schrauben an der Wand mit Wandhalterungen

Hängen Sie das Duschpaneel an der Halterung auf.



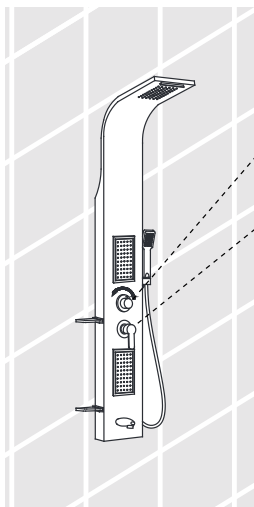
DE Maße

Wählen Sie einen geeigneten Platz, um das Duschpaneel aufzubauen. Stellen Sie die Duschwand in vertikale Position basierend auf der Körpergröße des Nutzers und Ihrem Sanitärraum auf. Normalerweise bauen Sie die Platten in einem Abstand von 210 cm von oben nach unten auf, aber Sie können die Größe auch gemäß Ihrer Bedürfnisse anpassen.



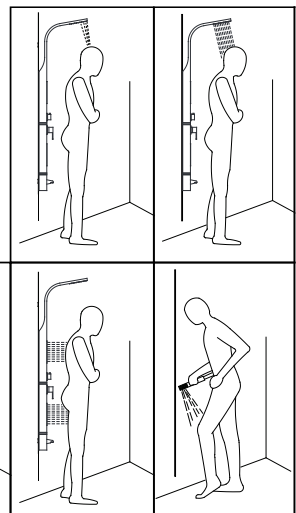
Hinweis!

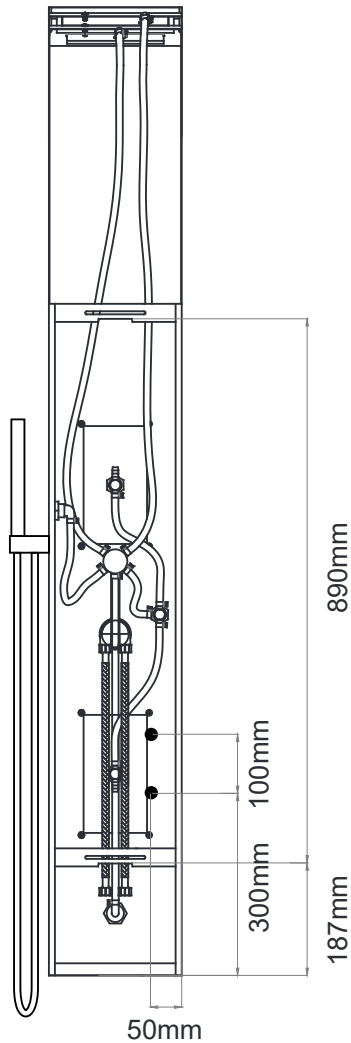
Die Höhe kann nach individuellen Bedürfnissen angepasst werden. Die Abmessungen sind nur Referenzwerte



Wählen Sie die gewünschte Funktion aus, indem Sie die Drehknöpfe drehen

Stärken- und Temperaturregulierung





DE

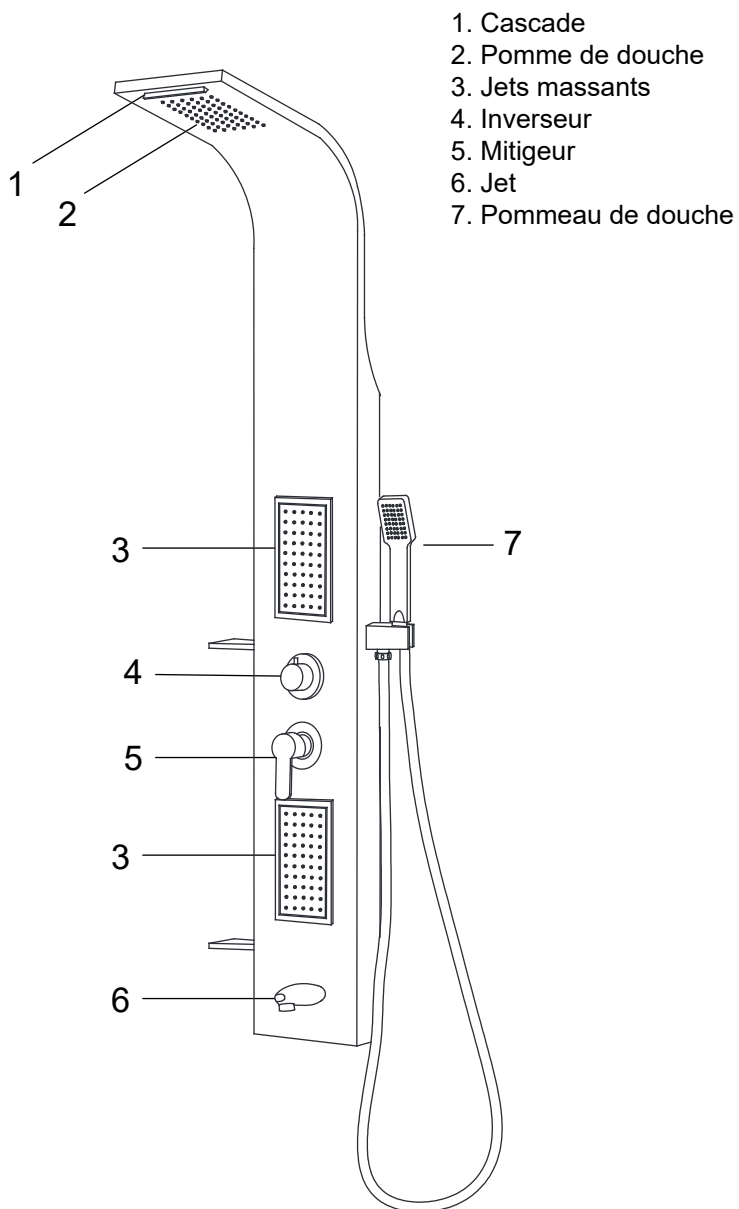
H: Kaltes Wasser - 1/2" Verbindung

M: Heißes Wasser - 1/2" Verbindung

Bau und Installation eines Bodenablaufs ist obligatorisch!

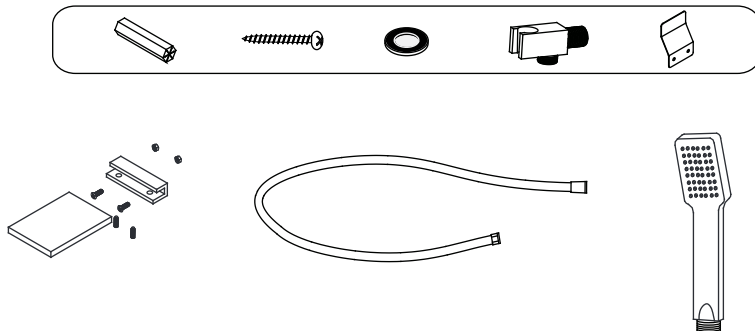
Die angegebenen Maße sind nur Richtwerte und können aufgrund der Herstellungstechnologie des Produkts um +1 Zentimeter variieren.

I. Fonctions

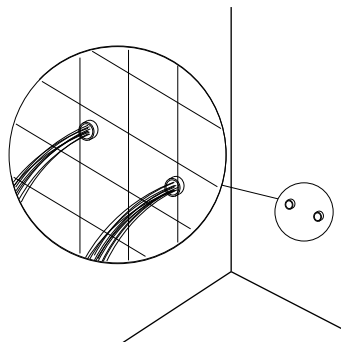
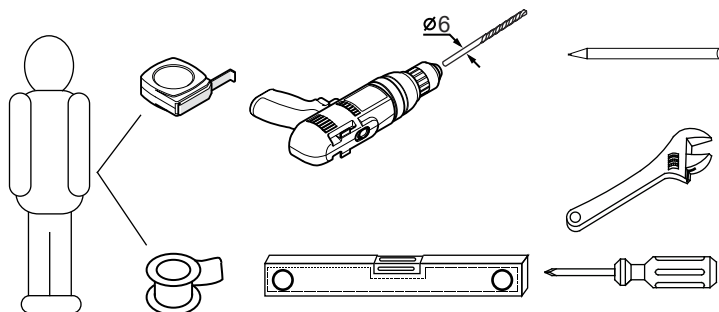


Pièces

Veillez déballer et inspecter tous les cartons et éléments avec attention, assurez-vous qu'il n'en manque aucun. Vérifiez qu'ils n'ont pas été endommagé pendant le transport. Si certains éléments sont endommagés ou manquants, veuillez contacter le distributeur immédiatement.

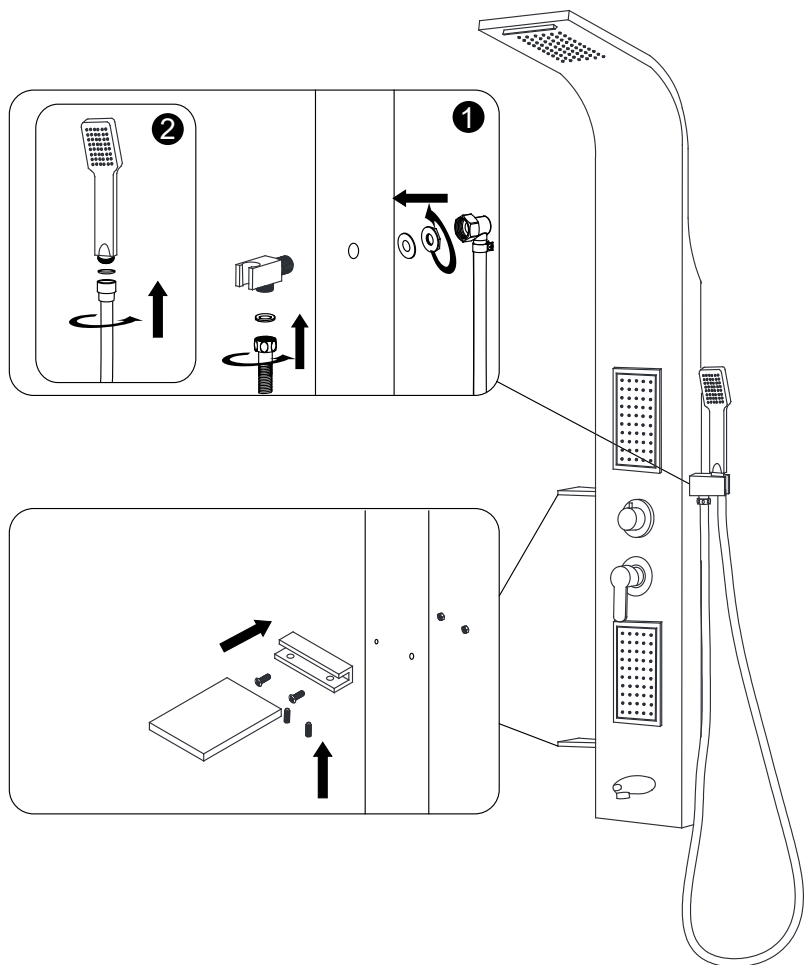


Vous aurez besoin de ces outils lors de l'installation



Attention!

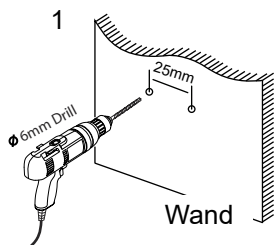
Avant de les assembler, veuillez passer les tuyaux sous l'eau afin d'enlever les éventuels résidus (laisser l'eau du robinet couler au moins 3 mins). Ces résidus pourraient affecter le fonctionnement de la douche.



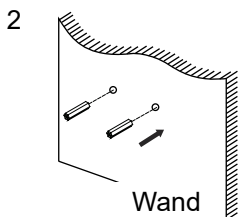
Fixation au mur

Attention!

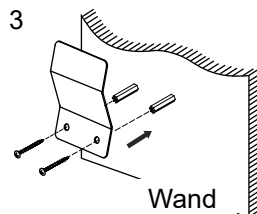
Veillez vous assurer qu'il n'y a pas de câbles cachés ou de tuyauterie à l'intérieur du mur avant de percer les trous.



Percez les trous dans le mur

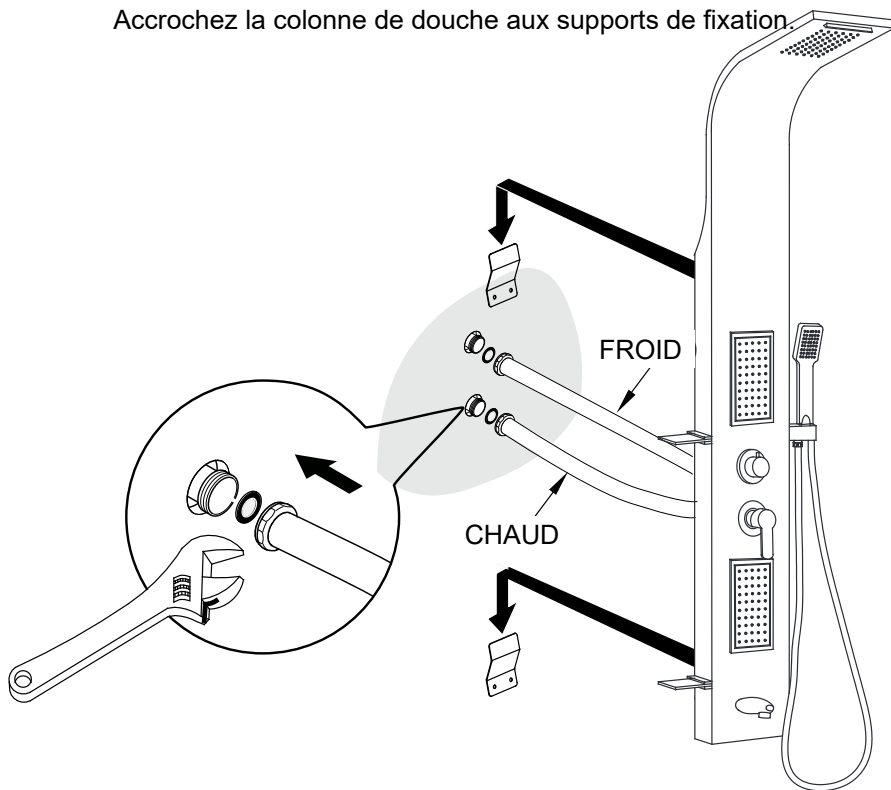


Insérez les chevilles dans les trous



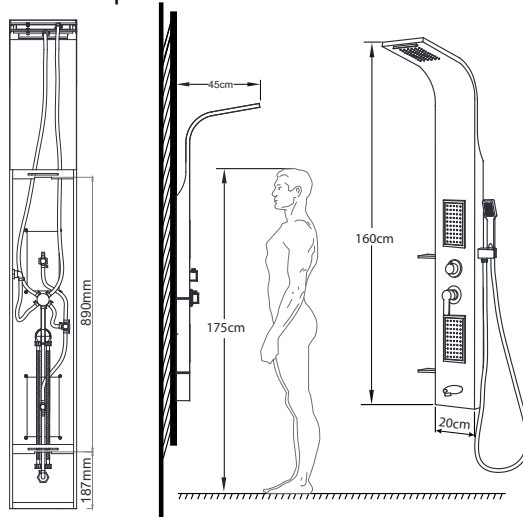
Serrez les vis dans le mur avec le support de fixation mural.

Accrochez la colonne de douche aux supports de fixation.



Dimensions

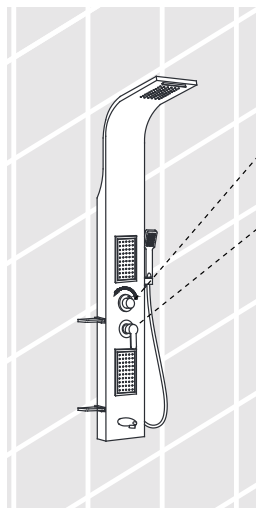
Choisissez un emplacement approprié où installer la colonne de douche. Ajustez la position verticale de la colonne de douche en fonction de la taille des utilisateurs et de votre salle de bains. En général, le haut de la colonne de douche s'installe à une hauteur de 210 cm du sol, mais vous pouvez modifier cela à votre convenance.



Attention!

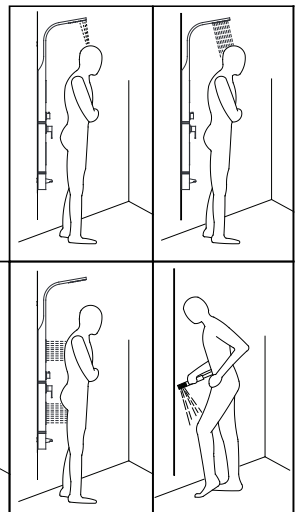
La hauteur peut être modifiée afin de convenir aux exigences de l'utilisateur.

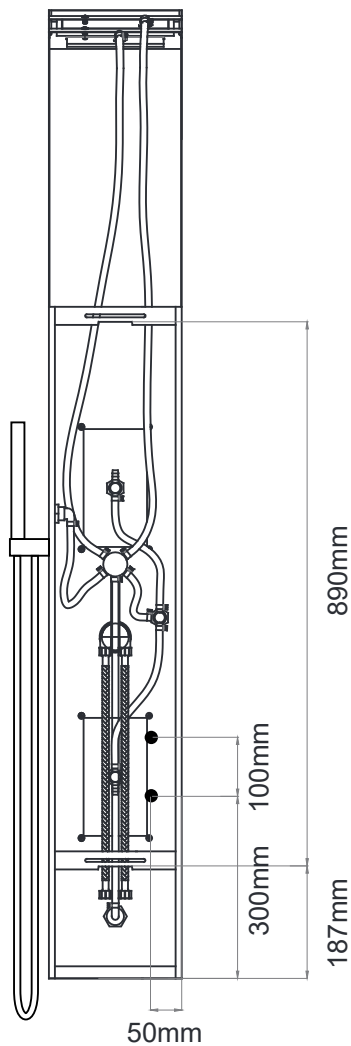
Les dimensions sont données à titre indicatif uniquement.



Sélectionnez la fonction souhaitée en faisant pivoter la poignée de contrôle

Contrôle du débit et de la température





FR

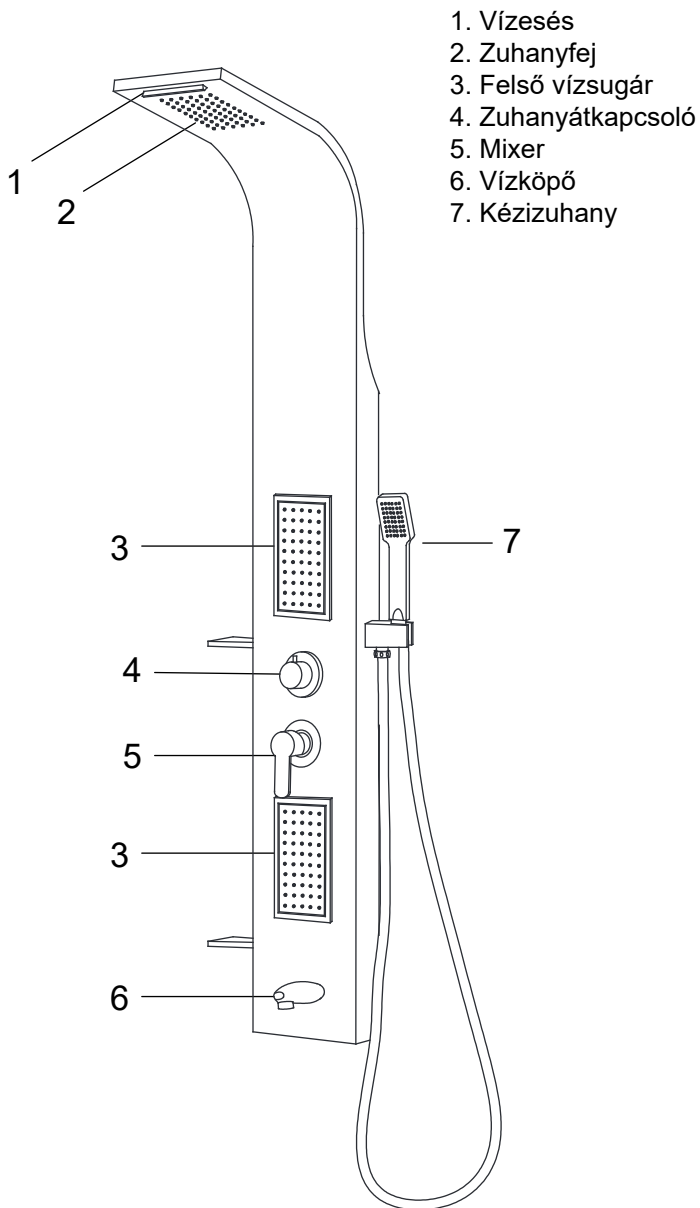
H: Eau froide - Lien ½ "

M: Eau chaude - Lien ½ "

La réalisation et l'installation d'un siphon de sol sont obligatoires !

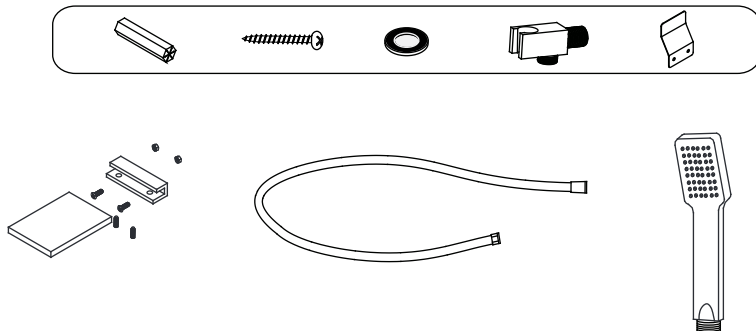
Les dimensions sont données à titre indicatif et peuvent varier de +/-1 centimètre en fonction de la technologie de fabrication du produit.

I. Funkció

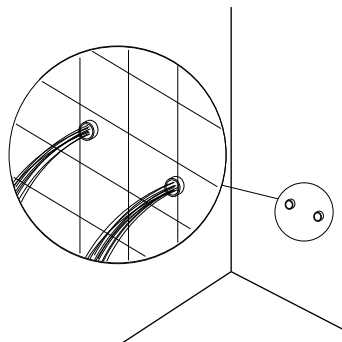
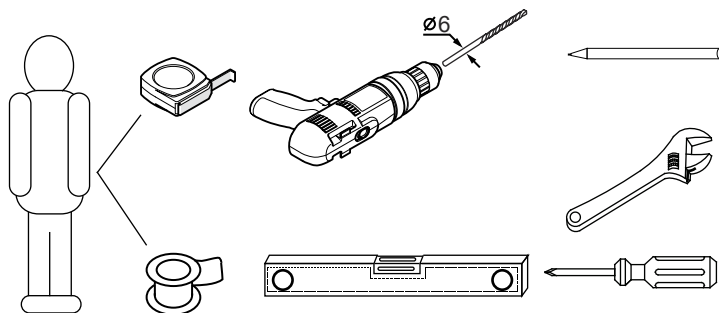


Alkatrész lista

Kérjük csomagolja ki és óvatosan ellenőrizze a csomagokat és alkatrészeket. Bizonyosodjon meg róla, hogy semmi nem hiányzik. Ellenőrizze, hogy történt-e sérülés a szállítás során. Amennyiben egy alkatrész hiányzik vagy megsérült, azonnal lépjen kapcsolatba az elosztóval.

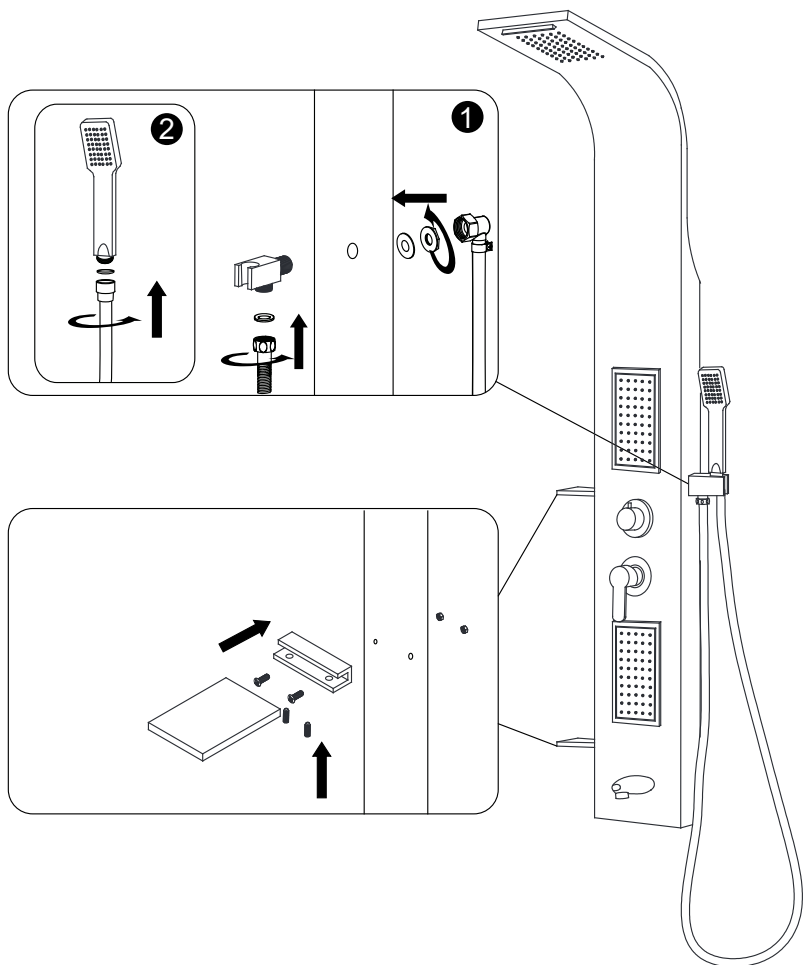


A beszereléshez a következőkre lehet szüksége



Megjegyzés!

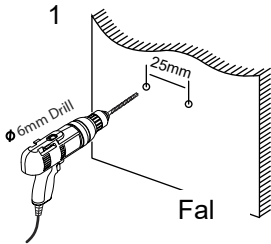
Összeszerelés előtt alaposan öblítse ki a vízellátást biztosító csöveket, hogy eltávolítsa a szennyeződések (a fő vízcsapot megnyitva legalább 3 percn át hagyja folyni a vizet). Ennek hiányában a szennyeződések befolyásolhatják a zuhanypanel működését!



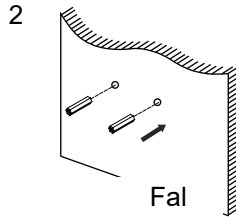
Wall-mounting

Megjegyzés!

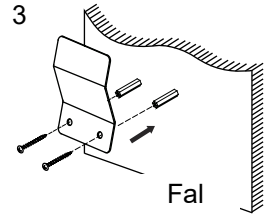
Mielőtt lyukat fúrna a falba a zuhanypanel beszereléséhez, bizonyosodjon meg róla, hogy nincsen mögött kábel vagy cső.



Fúrja ki a lyukakat

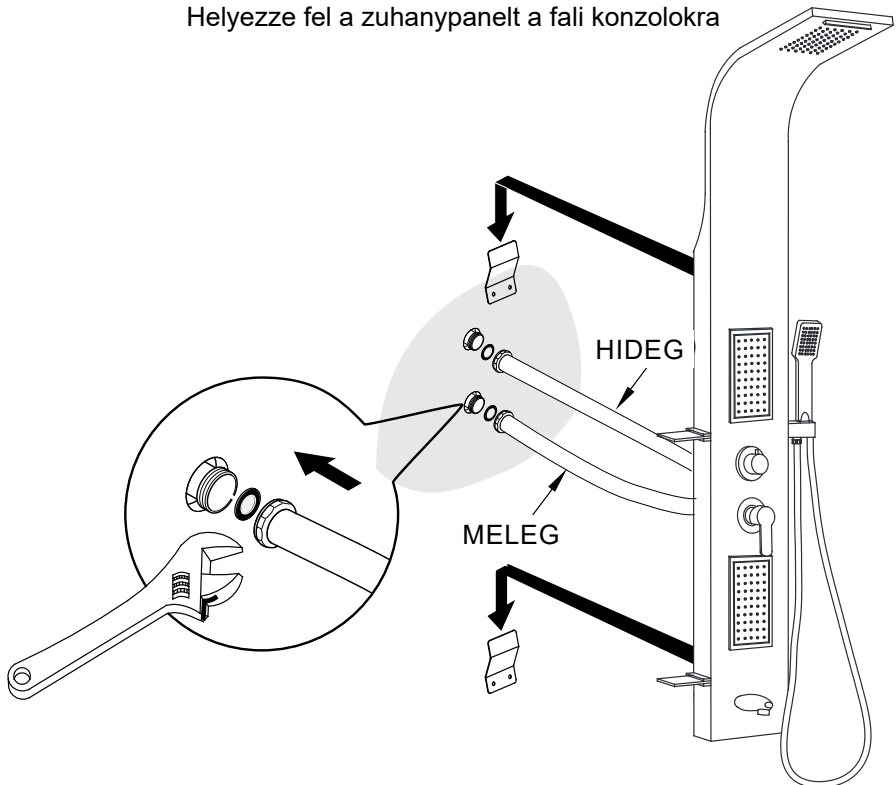


Helyezze be a falhüvelyeket



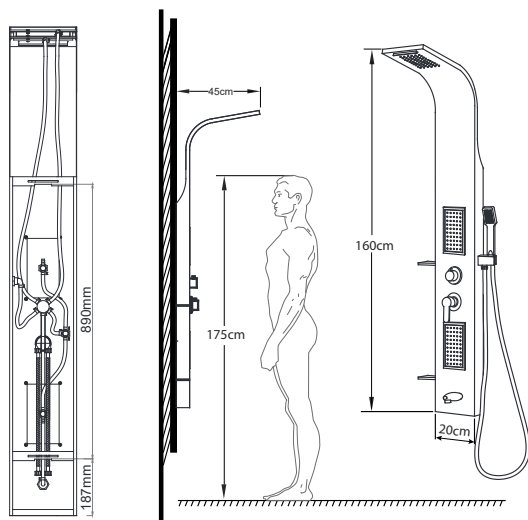
Rakja fel a fali konzolokat és húzza meg a csavarokat

Helyezze fel a zuhanypanelt a fali konzolokra



HU Méretek

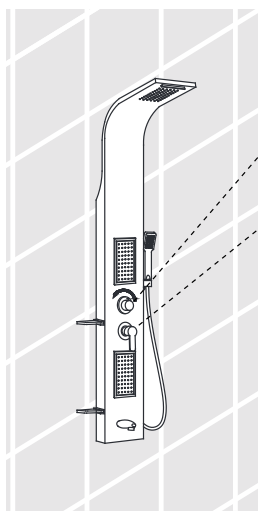
Válassza ki a zuhanypanel felszereléséhez megfelelő helyet. A panel függőleges felszerelését a felhasználó magasságának és a fürdőszoba méreteinek megfelelően állítsa be. Általában véve a panel teteje 210 cm-re kell, hogy legyen a földtől, de saját igényei szerint beállíthatja.



Megjegyzés!

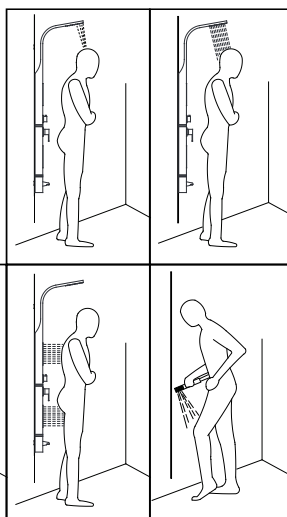
A magasság az egyéni igényeknek megfelelően állítható.

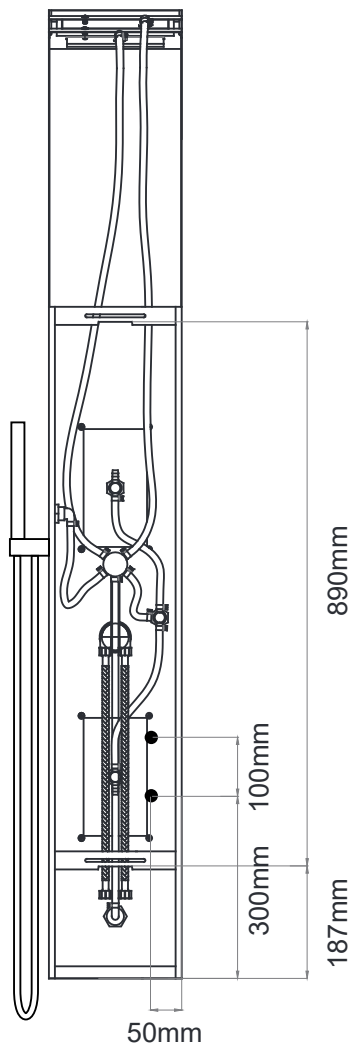
A megadott méretek csak tájékoztató jellegűek.



A szabályozógombok elforgatásával állítsa be a kívánt funkciót.

Vízmenység és hőmérséklet beállítása





HU

H: Hidegvíz - 1/2"-os kiállás

M: Melegvíz - 1/2"-os kiállás

Padlóösszefolyó kiépítése kötelező!

A megadott méretek tájékoztató jellegűek, a termék gyártási technológiájából adódóan eltérőek lehetnek. +-1 cm.

Wellis®

CE