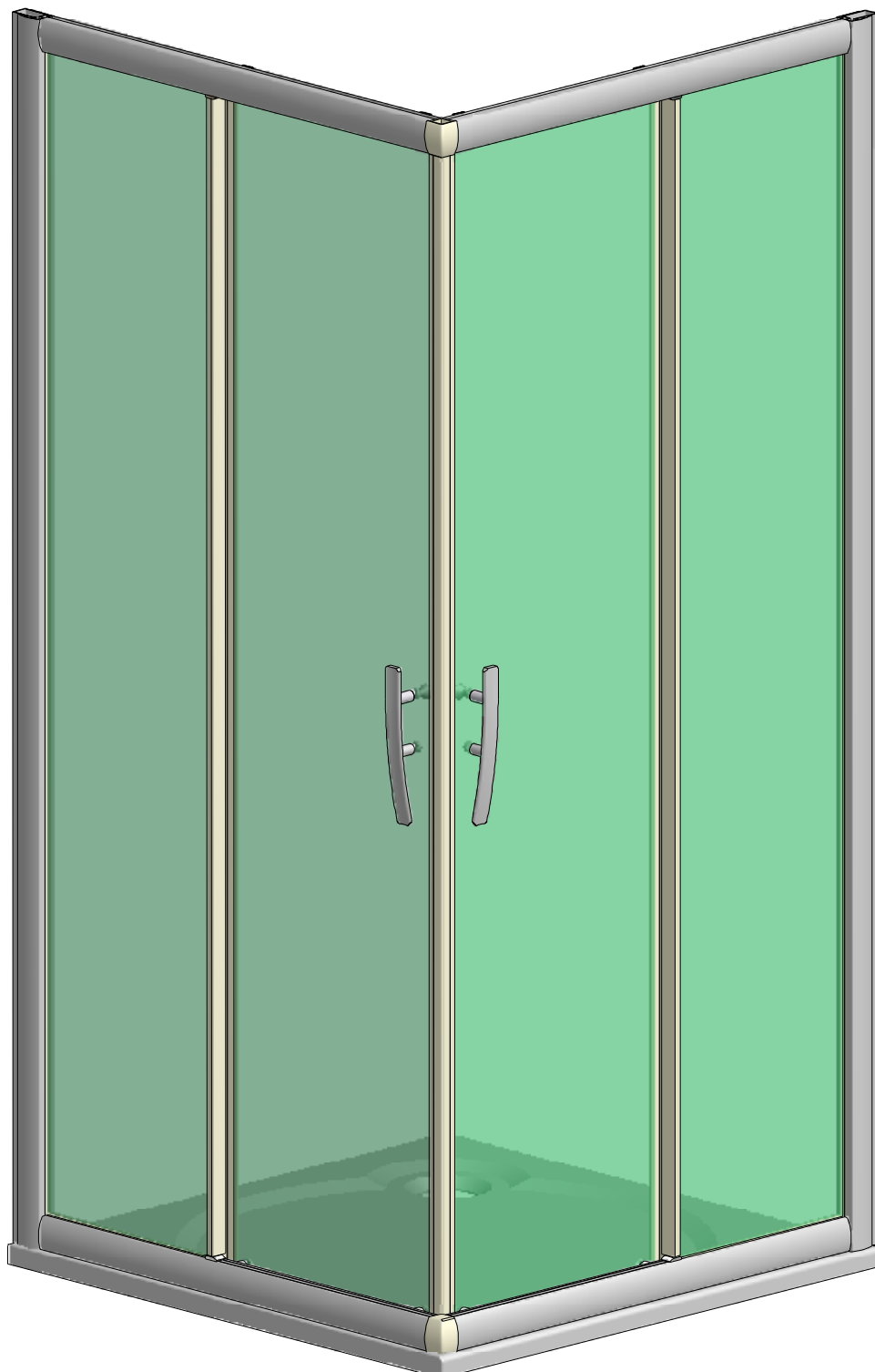


# PXS2L+PXS2P



Roltechnik a.s.; Czech Republic, 56933 Třebařov 160,  
tel.:+420 461 324 301, fax: +420 461 324 297,  
<http://www.roltechnik.com>; e-mail: [objednavky@roltechnik.cz](mailto:objednavky@roltechnik.cz)

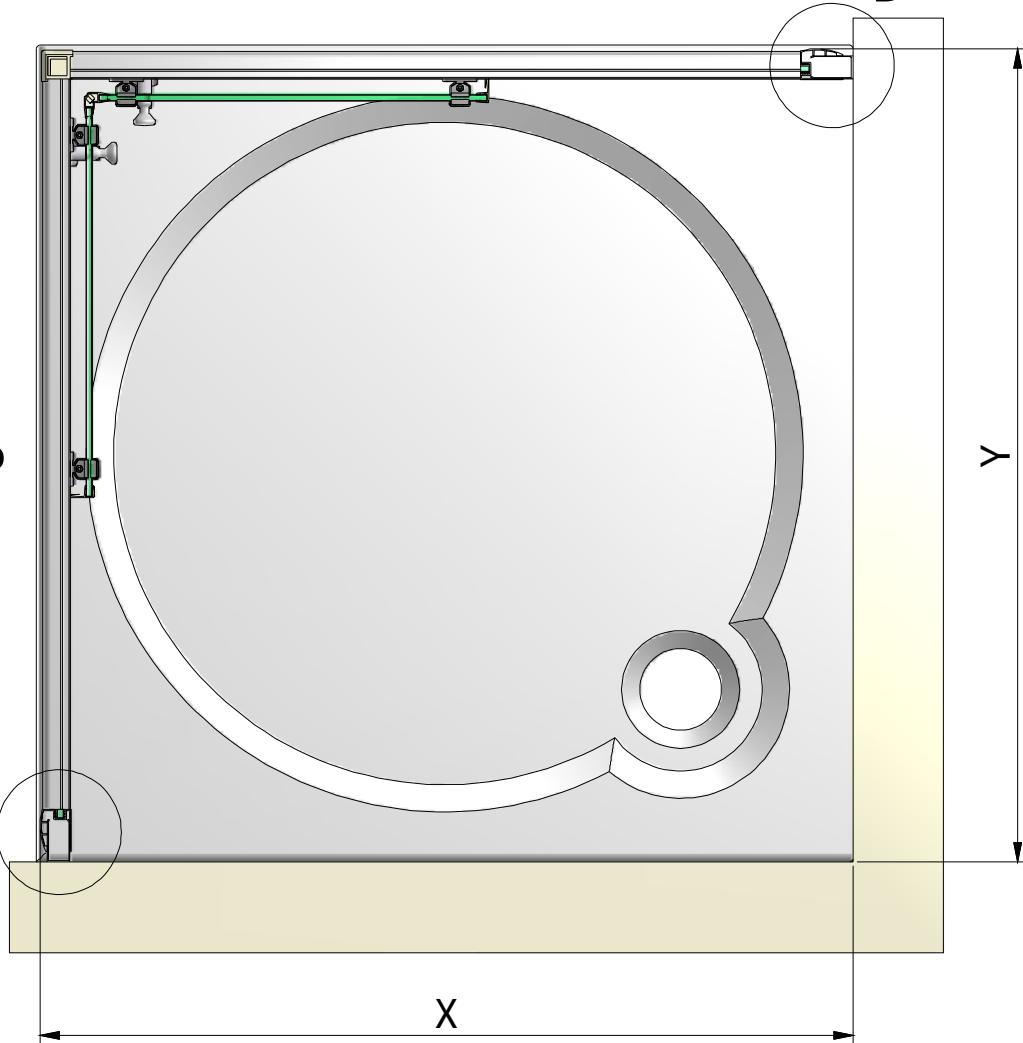
R01  
M9357

PXS2L

B

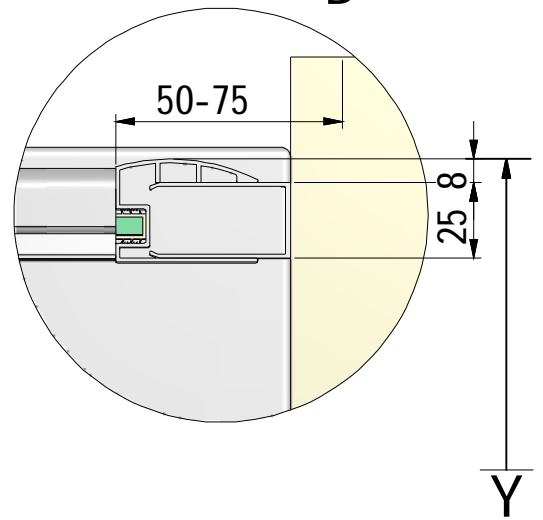
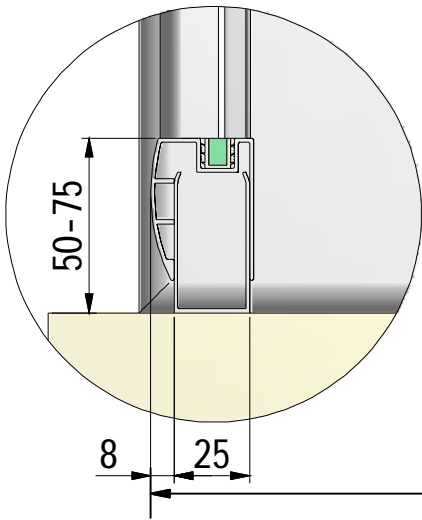
PXS2P

A



A

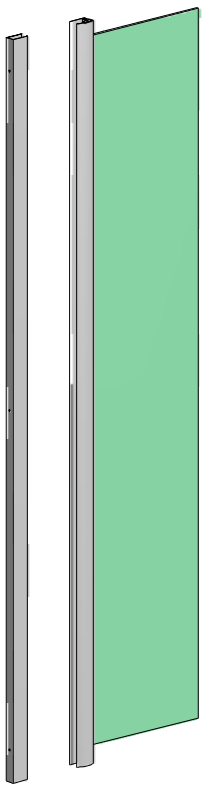
B



PXS2	X		Y	
	MIN	MAX	MIN	MAX
800x800	786	810	786	810
900x900	886	910	886	910
1000x1000	986	1010	986	1010

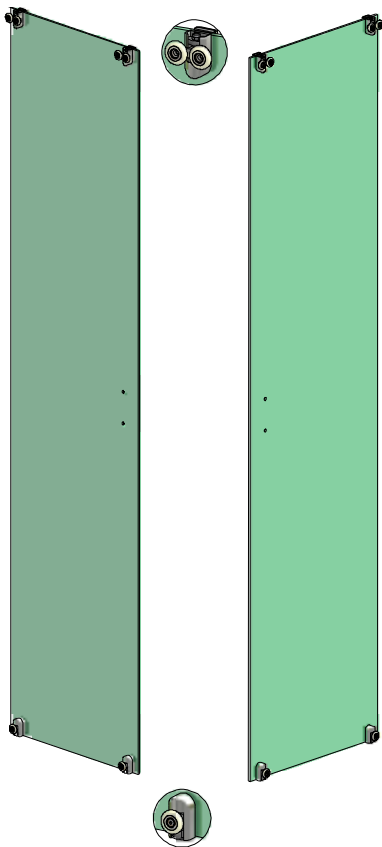
1. 2x

2. 2x



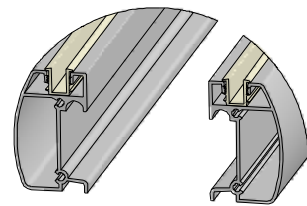
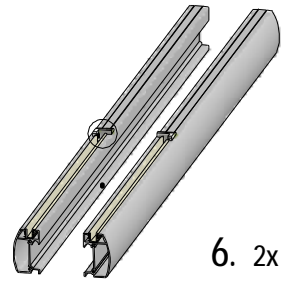
3. 1x

4. 1x



5. 2x

6. 2x

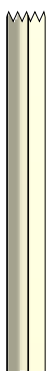
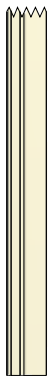
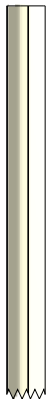
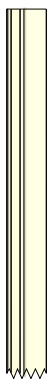
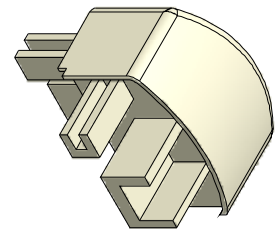
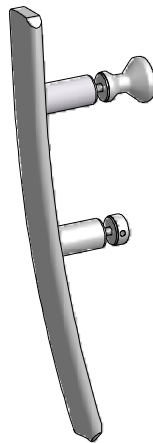
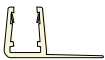


7. 4x

8. 2x

9. 2x

10. 2x



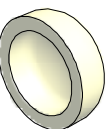
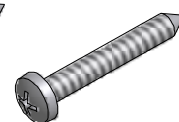
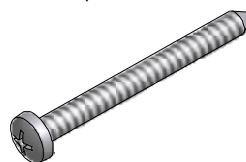
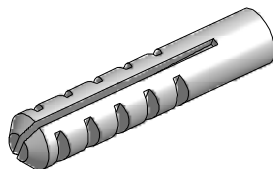
12. 6x  
n 6

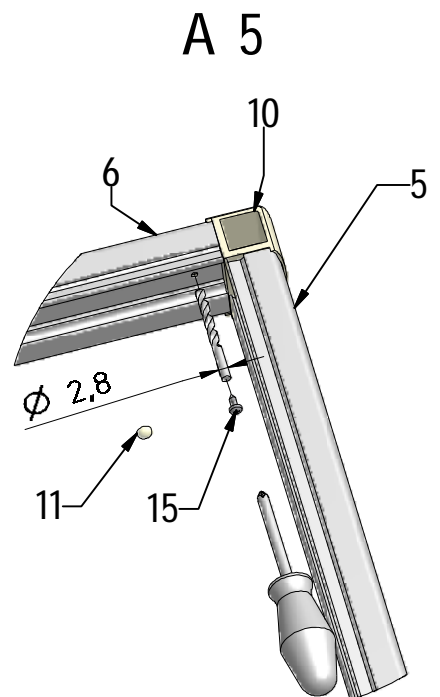
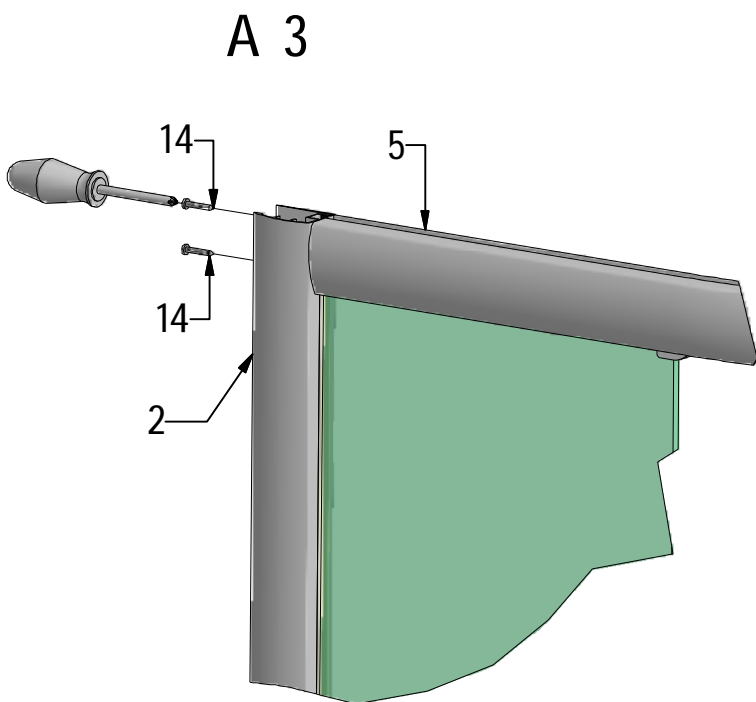
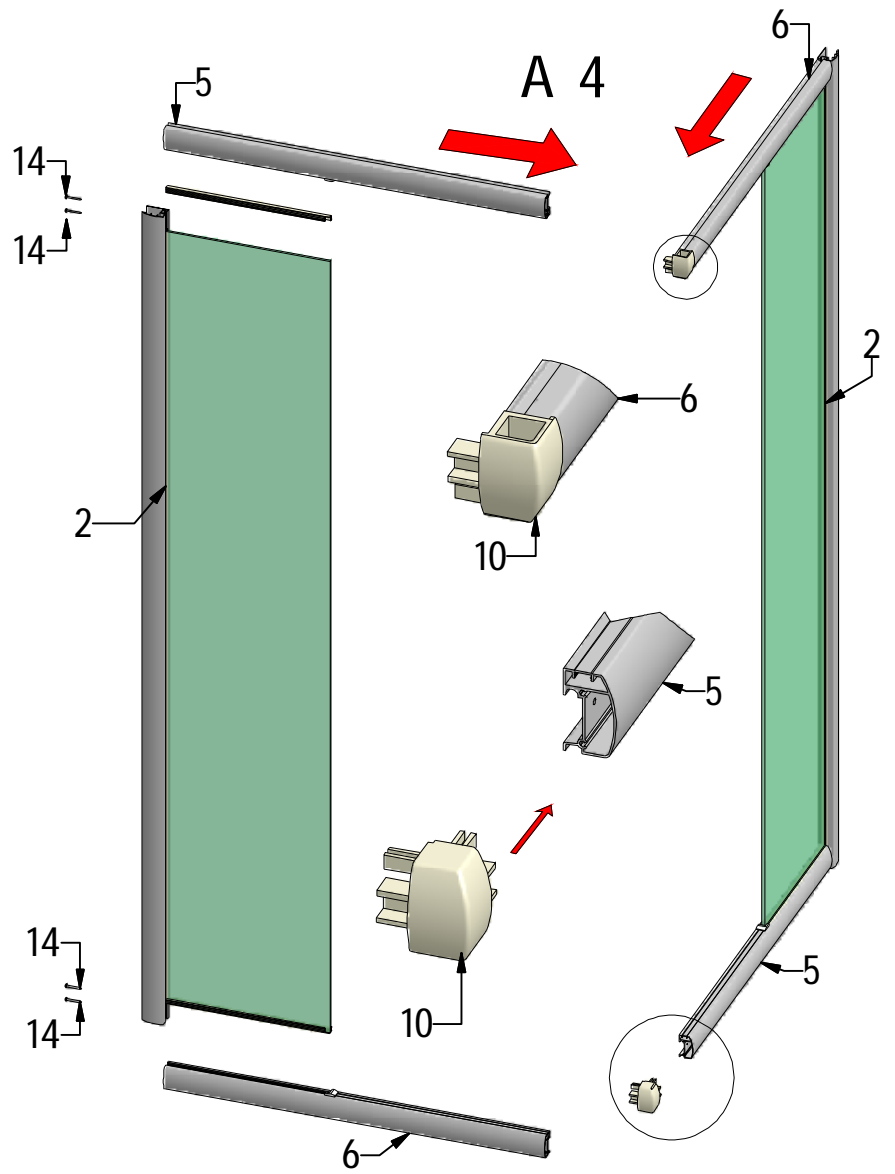
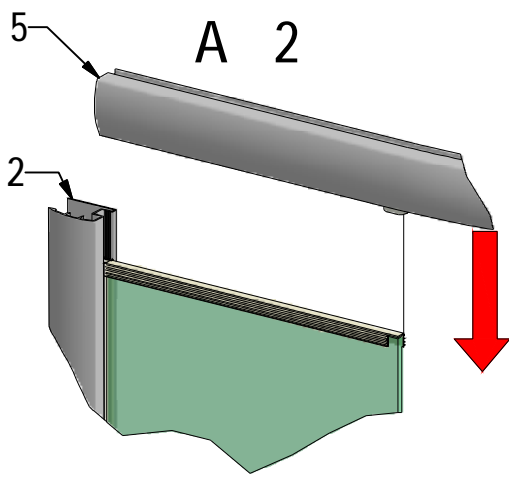
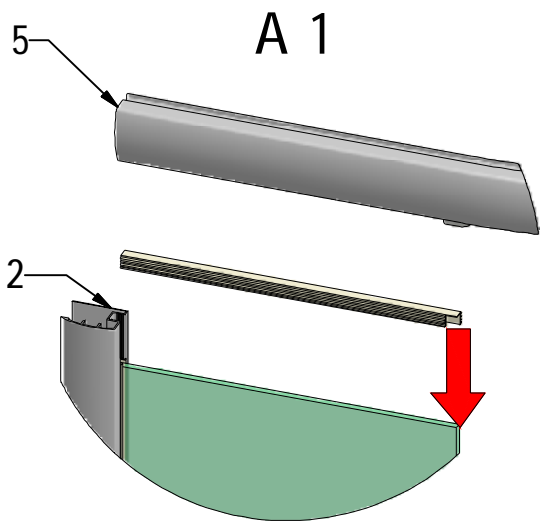
13. 6x  
n 3,5x36

14. 8x  
n 3,5x28

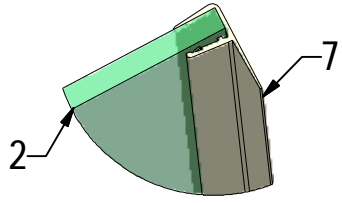
11. 10x  
n 8

15. 10x  
n 3,5x9,5





B 1



B 2

