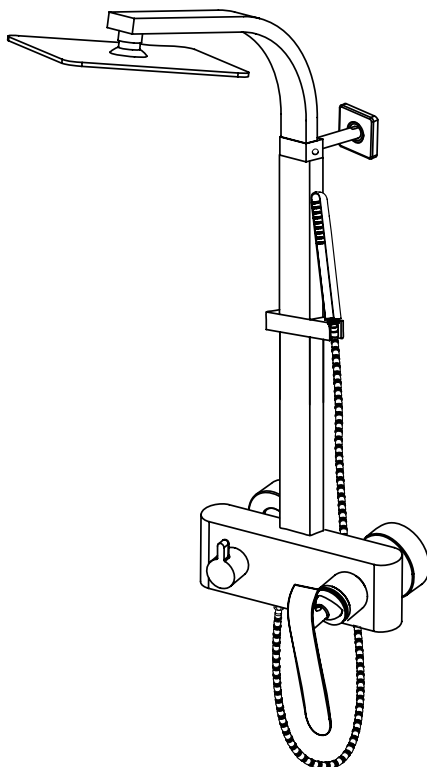


Wellis®



EN

Rundo shower system
INSTRUCTION GUIDE

DE

Rundo duschsystem
AUFBAU ANLEITUNG

FR

Système de douche à Rundo
GUIDE D'INSTALLATION

HU

Rundo zuhanyoszlop
SZERELÉSI ÚTMUTATÓ

ACS0220

RUNDO

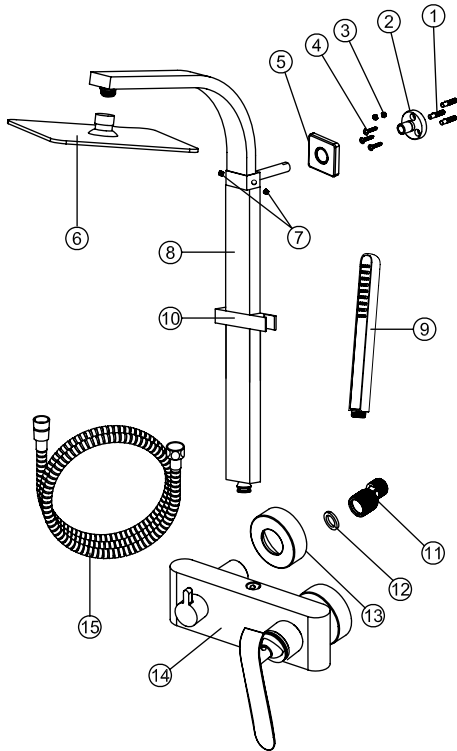
※ACCESSORIES CHECKING

LIST OF THE STANDARD ACCESSORIES:

Please double-check the accessory list hereinafter and contact our company or our distributor for any unconformity.

Remarks:

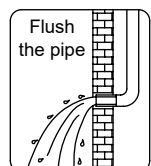
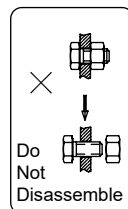
1. Without affecting their performing, accessories may be changed without further notice;
2. Drawings for reference only, Product size & shape refer to actual faucet.



Code	The Accessory List	Quantity
1	Plastic pipe	3
2	Fixed holder	1
3	Screw	2
4	Screw	3
5	Flange	1
6	Shower head	1
7	Screw	2
8	Welded rack	1
9	Hand shower	1
10	Shower holder	1
11	Eccentric nut	2
12	O-ring	2
13	Flange	2
14	Main body	1
15	Shower hose	1

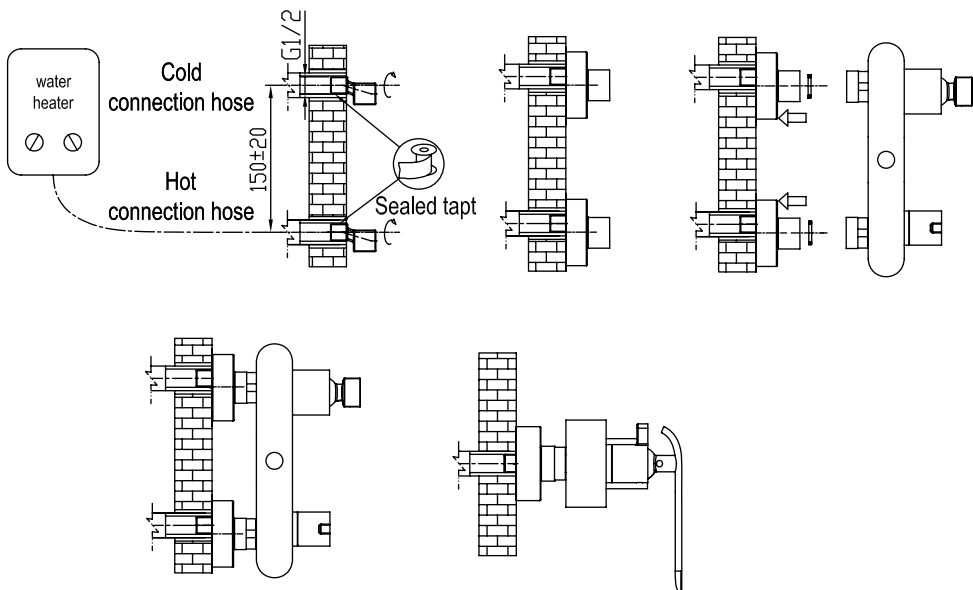
※Installation Instructions

- ☆ Do not disassemble the main body, as it has been installed & commissioned correctly & precisely before leaving the factory;
- ☆ To avoid the faucet from jamming, do flush the water pipe before installation;
- ☆ After installation, make sure every joint is safely sealed & no leaking;
- ☆ Using condition: Working pressure at 0.05-1.0MPa (including cold & hot water pressure), with applicable water temperature: 4°C-90°C;
- ☆ Make sure to connect the hot/cold inlet pipe correctly, if standing in front, hot water pipe connecting to the left & cold water pipe connecting to the right.



※Installation Procedures

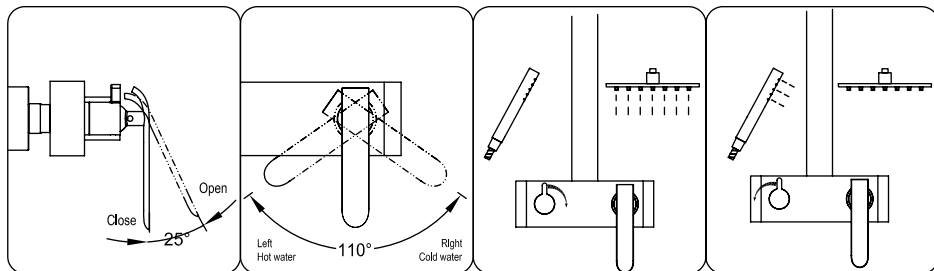
☆ Please install the connection hose into the wall according to the installation Procedures.



※Usage

☆ How to operate the handle

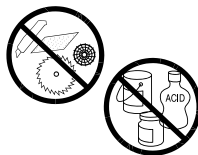
- 1) Raise the handle up for opening water; push it down for close;
- 2) Turn the handle to the upside to increase hot water flow for higher water temperature, and downside for cold water.



※Cleaning & Maintenance

☆ To keep the product clean & shining, follow the as below:

1. Flush with clean water & dry with soft cloth only;
2. If any dirt, clean with soft liquid or transparent glass detergent;
3. Do not use any scrubbing detergent, polisher, sane-cloth, paper tissue or scraper;
4. Do not use acid detergent, indissolvable grain-like detergent or soap.



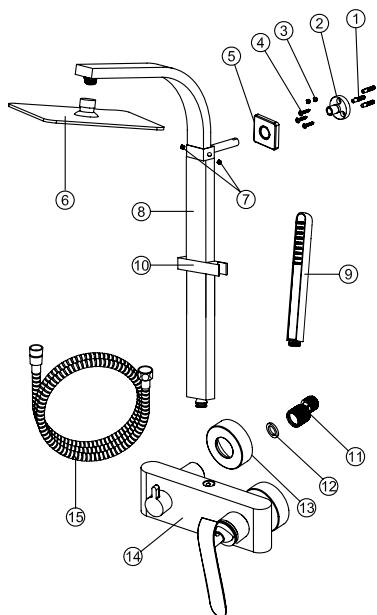
ZUBEHÖR ÜBERPRÜFUNG

LISTE DES STANDARDZUBEHÖRS

Bitte überprüfen Sie die Zubehörliste im Folgenden zweimal und wenden Sie sich an unser Unternehmen oder unseren Vertreter für jegliche Diskordanz.

BEMERKUNGEN:

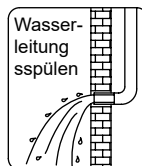
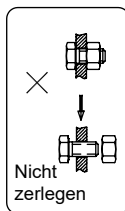
1. Zubehör kann ohne weitere Ankündigung geändert werden ohne dabei ihre Leistung zu beeinträchtigen;
2. Zeichnungen dienen nur zur Referenz. Produktgröße und Form beziehen sich auf den tatsächlichen Wasserhahn.



Code	Zubehörliste	Anzahl
1	Hauptkörper	1
2	Unterlegscheibe	2
3	O-Ring	2
4	Flansch	2
5	Exzentermutter	2

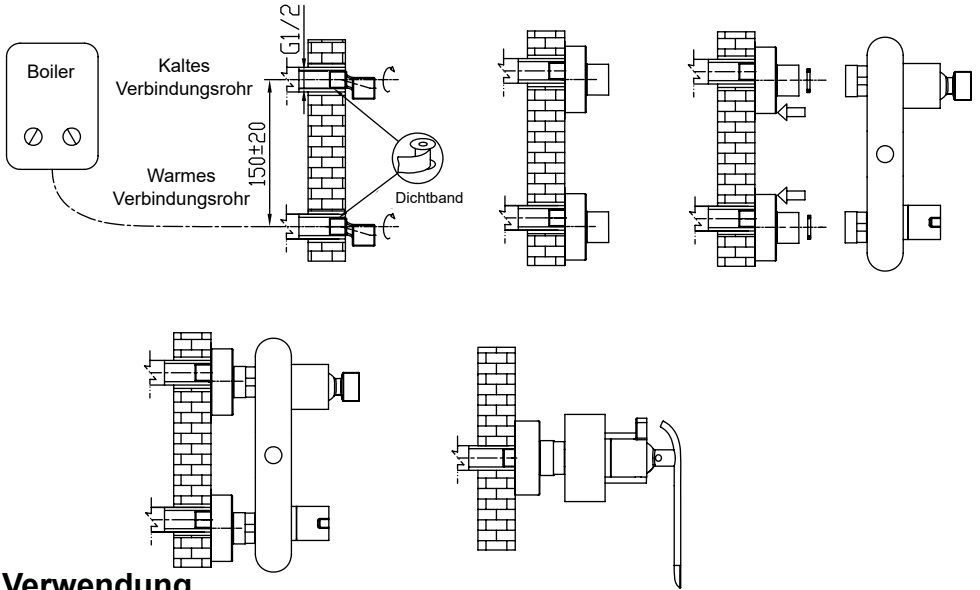
Installationsanleitung

- Nehmen Sie den Hauptkörper nicht auseinander, da dieser korrekt und präzise installiert und in Auftrag gegeben wurde, bevor er die Fabrik verlassen hat.
- Um das Verkleben des Wasserhahns zu vermeiden, spülen Sie die Wasserleitung vor der Installation aus;
- Nach der Installation stellen Sie sicher, dass jede Verbindung sicher verschlossen ist und nicht tropft;
- Benutzungsbedingungen: Betriebsdruck bei 0,05-1.0MPa (einschließlich kalten und warmen Wasserdruck), mit anwendbarer Wassertemperatur: 4°C-90°C;
- Stellen Sie sicher, dass Sie das heiß/kalt Einlassrohr korrekt verbinden; Wenn Sie davor stehen verbindet sich das Heißwasserkabel links und Kaltwasserkabel rechts.



Installationsverfahren

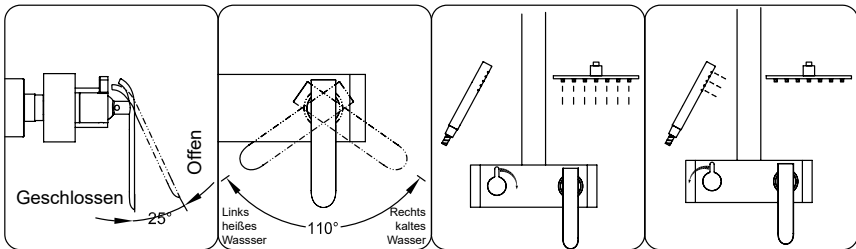
Bitte installieren Sie den Anschluss Schlauch in die Wand nach diesem Installationsverfahren.



Verwendung

Wie Sie den Griff bedienen

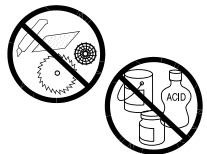
1. Falls Sie eine Wassertemperatur unter 38 Grad haben möchten drehen Sie den Griff wie auf Bild 1 gezeigt.
2. Falls Sie eine Wassertemperatur über 38 Grad haben möchten drehen Sie den Griff wie auf Bild 2 gezeigt.



REINIGUNG UND WARTUNG

Um das Produkt sauber und glänzend zu halten folgen Sie den Angaben unten:

1. Waschen Sie es mit sauberem Wasser und trocknen es mit einem weichen Tuch.
2. Bei Verschmutzungen mit weicher Flüssigkeit oder klarem Glasreiniger reinigen.
3. Benutzen Sie kein schrubbendes Waschmittel, Poliermittel, Papiertaschentuch oder Schaber.
4. Verwenden Sie kein Säurewaschmittel, unauflösliches körnähnliches Waschmittel oder Seife.
5. Drehen Sie den Belüfter auf und reinigen Sie diesen bei Bedarf.



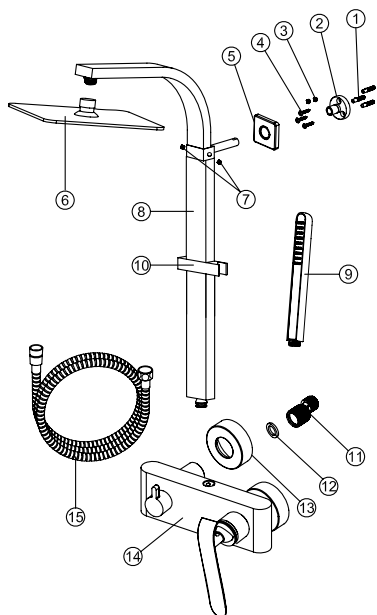
Contrôle d'accessoires

LISTE DES ACCESSOIRES STANDARDS

Veuillez vérifier la liste d'accessoires ci-après et contactez notre entreprise ou notre distributeur pour toute discordance

Remarque:

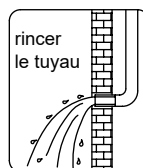
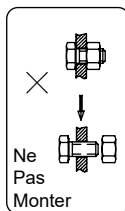
1. Sans affecter leur performance, les accessoires peuvent être modifiés sans avis;
2. Dessins pour référence seulement. La taille et la forme du produit désignent le robinet réel



Code	La Liste d'Accessoires	Quantité
1	Tuyau en plastique	3
2	Support fixe	1
3	Vis	2
4	Vis	3
5	Bride	1
6	Pomme de douche	1
7	Vis	2
8	Support soudé	1
9	Douche à main	1
10	Support de douche	1
11	Écrou excentrique	2
12	Joint torique	2
13	Bride	2
14	Corps principal	1
15	Tuyau de douche	1

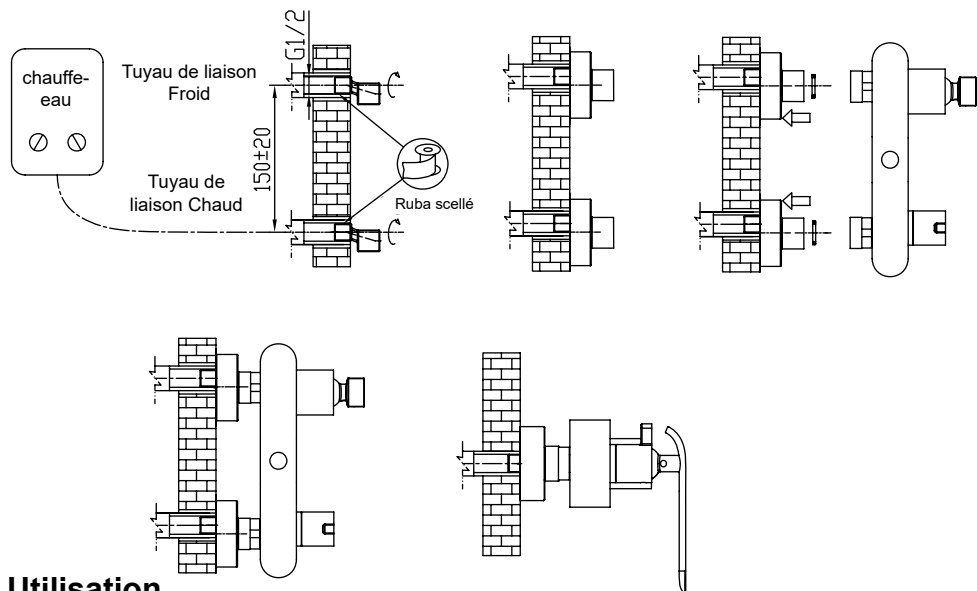
Instructions d'installation

- Ne pas démonter le corps principal, puisqu'il a été installé et commandé
- Correctement et précisément avant de quitter l'usine ;
- Pour éviter le blocage du robinet, faire rincer le tuyau d'eau avant l'installation ;
- Après l'installation, assurez-vous que tous les joints sont scellés en toute sécurité et sans aucune fuite ;
- Condition d'utilisation : Pression de service à 0.05-1.0MPa (y compris la pression de l'eau chaude et froide), avec une température valable de l'eau: 4°C-90°C;
- Assurez-vous de brancher le tuyau d'entrée chaud/froid correctement, si debout devant, branchez le tuyau d'eau chaude à gauche et le tuyau d'eau froide à la droite



Les procédures d'installation

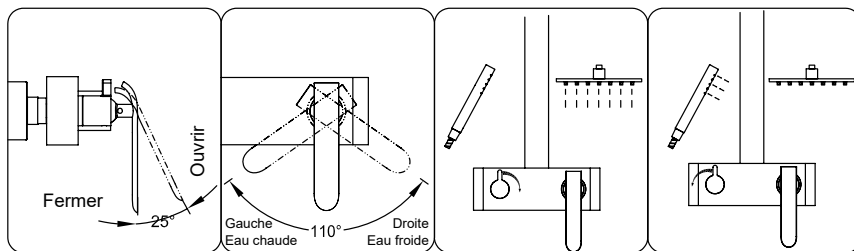
Veillez installer le tuyau de liaison dans le mur
Selon les procédures d'installation.



Utilisation

Comment faire fonctionner la poignée

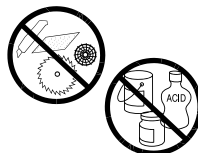
1. Si vous souhaitez que la température de l'eau soit inférieure à 38 degrés, faites tourner la direction de la poignée comme le montrent les images 1
2. Si vous souhaitez que la température de l'eau soit supérieure à 38 degrés, faites tourner la direction de la poignée comme le montrent les images 2



Nettoyage & Entretien

Pour garder le produit propre & brillant, suivez les instructions ci-dessous :

1. Rincez à l'eau propre et séchez avec un chiffon doux seulement;
2. Pour toute saleté, nettoyez avec un détergent liquide doux ou de verre transparent ;
3. N'utilisez pas un détergent de lavage, un polisseur, un tissu, un mouchoir ou un papier grattoir ;
4. N'utilisez-pas un détergent acide, un détergent ou un savon en grain insoluble;
5. Enlevez l'aérateur et nettoyez-le si nécessaire.



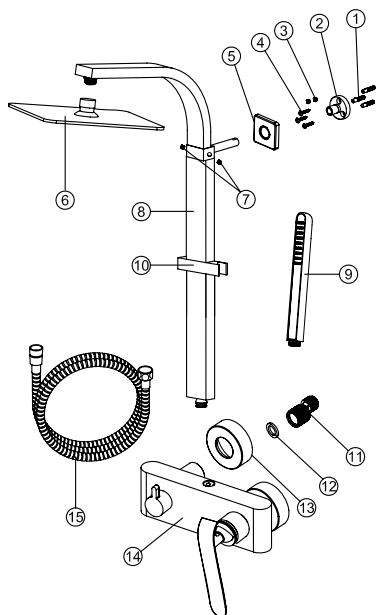
Alkatrészek ellenőrzése

Standard alkatrészlista

Kérjük, ellenőrizze az alkatrészlistát és lépjen kapcsolatba vállalatunkkal és forgalmazónkkal, ha bármilyen rendellenességet tapasztal!

Megjegyzés:

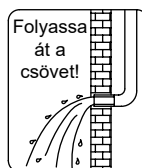
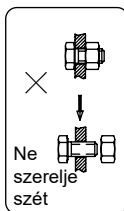
1. Az alkatrészeket, funkciót nem érintő változások esetén értesítés nélkül módosíthatjuk.
2. A rajzok csak referenciaként szolgálnak. A termékek mérete és alakja kapcsán nézze meg az aktuális vízcsapot!



Kód	Alkatrészlista	Mennyiség
1	Műanyag cső	3
2	Rögzített tartó	1
3	Csavar	2
4	Csavar	3
5	Karima	1
6	Zuhanyfej	1
7	Csavar	2
8	Oszlop	1
9	Kézi zuhany	1
10	Zuhany tartó	1
11	Excentrikus anya	2
12	O-gyűrű	2
13	Karima	2
14	Főtest	1
15	Zuhany tömlő	1

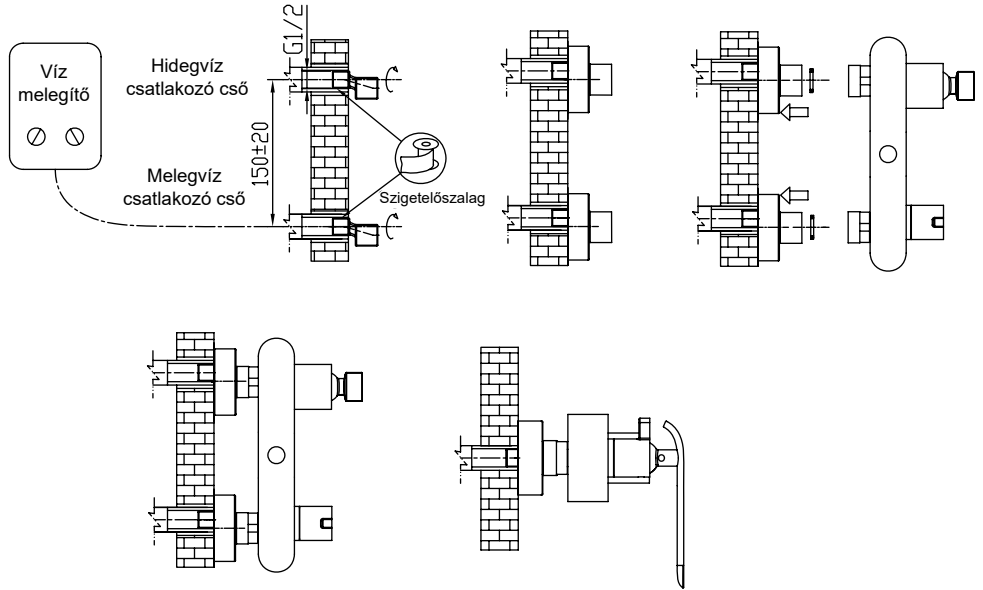
Szerelési Útmutató

- Ne szerelje szét az alaptestet, mert az a gyártás során lett pontosan összeszerelve és hitelesítve!
- Annak érdekében, hogy elkerülje a csaptelep működési problémáit, szerelés előtt folyassa át alaposan vízzel a vízvezeték rendszert!
- Szerelés után győződjön meg arról, hogy mindegyik csatlakozás a tömítés jó és nincs szivárgás!
- Használati feltétel: 0.05-1.0 MPa üzemi nyomás (mind hideg és meleg víz esetén) és 4 °C- 90 °C vízhőmérséklet
- Győződjön meg arról, hogy a hideg és melegvíz bevezető csövet megfelelően csatlakoztassa! Ha szemben áll a csapteleppel, akkor a melegvíz-csövet a bal és a hidegvízcsövet a jobb oldalon csatlakoztassa!



Szerelési Útmutató

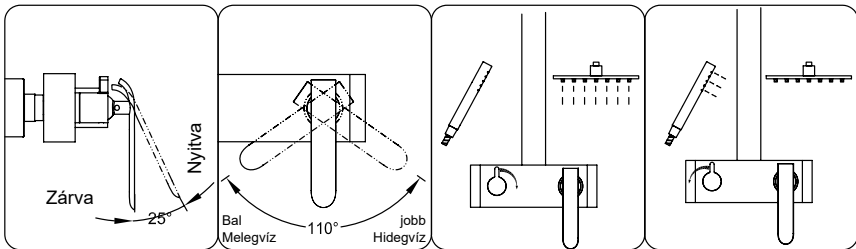
Kérjük, a csatlakozócsövet a szerelési útmutatónak megfelelően szerelje fel a falra!



Használat

Hogyan használja a forgatókart?

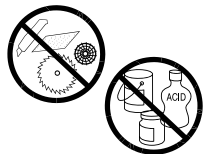
1. Ha 38 foknál alacsonyabb vízhőmérsékletet akar beállítani, akkor forgassa a kart az 1. ábrán mutatott irányba!
2. Ha 38 foknál magasabb vízhőmérsékletet akar beállítani, akkor forgassa a kart a 2. ábrán mutatott irányba!

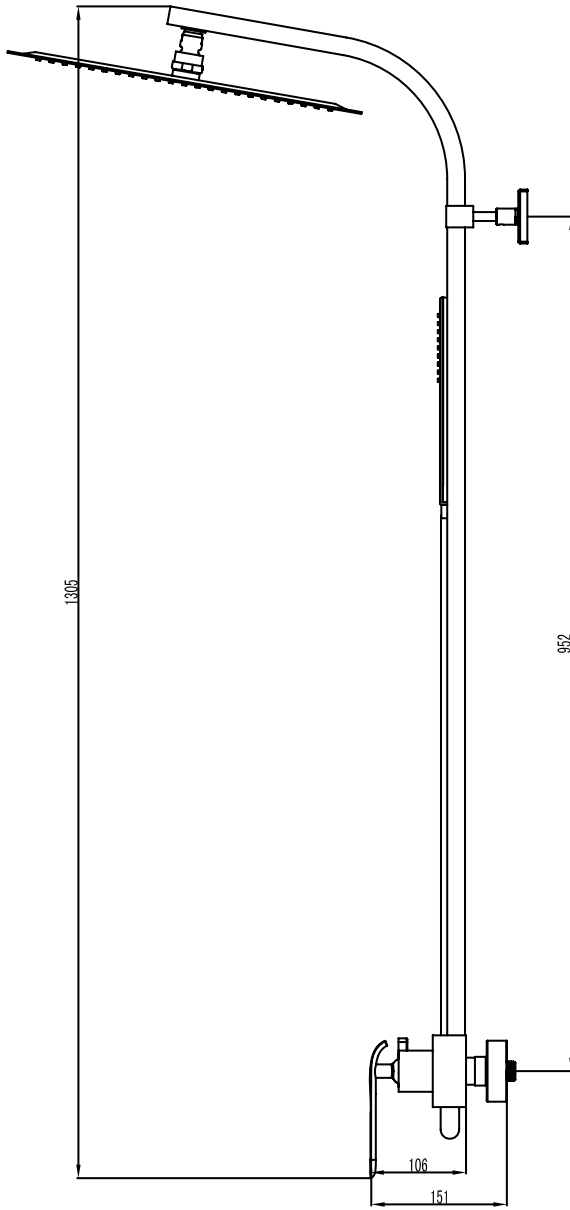


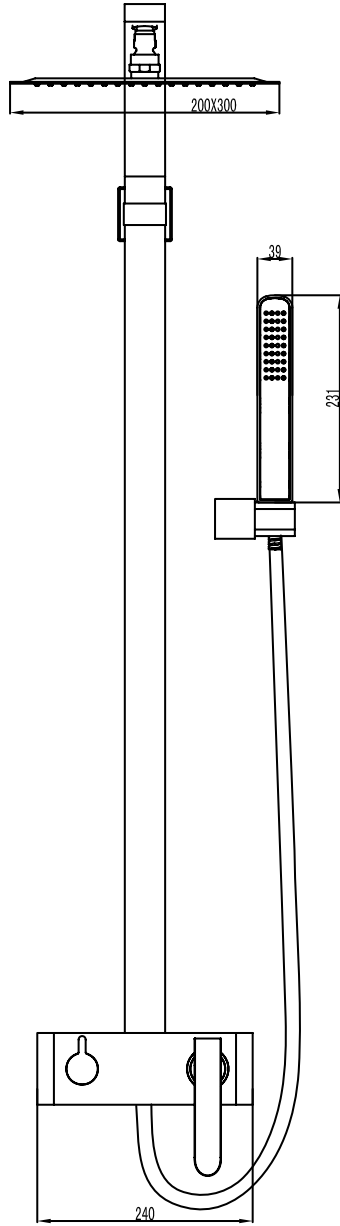
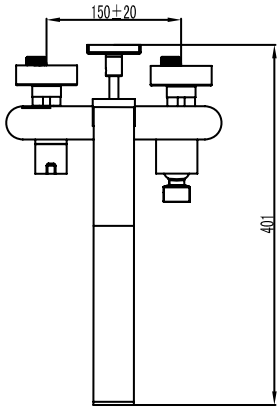
Tisztítás és karbantartás

Kövesse az alábbi útmutatásokat annak érdekében, hogy a termék tiszta és csillogó legyen!

1. Folyassa át tiszta vízzel és csak puha ronggyal törölje szárazra!
2. A szennyeződéseket gyenge folyékony tisztítószerrel vagy ablaktisztítóval távolítsa el!
3. Ne használjon mosószert, polírozót, nedvszívó rongyot, papírtörölt vagy kaparó eszközt!
4. Ne használjon savas mosószert, oldhatatlan szemcsés szerkezetű mosószert vagy szappant!
5. Csavarja le a porlasztót és tisztítsa meg, ha szükséges!







Wellis®

CE