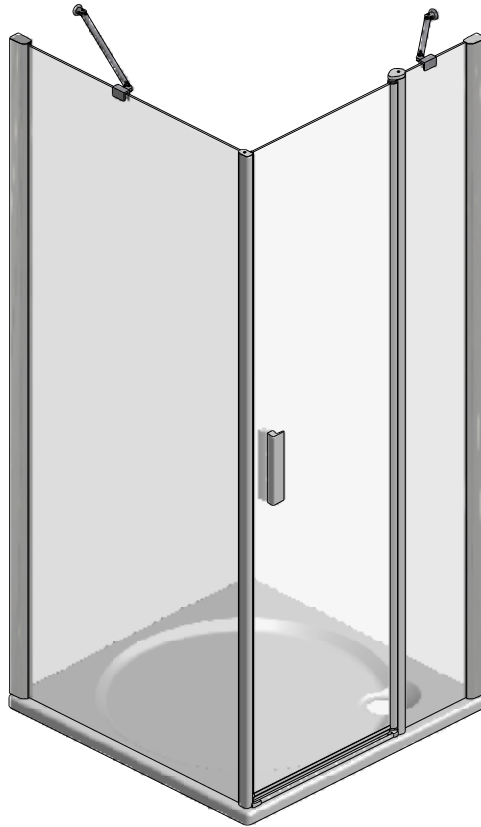
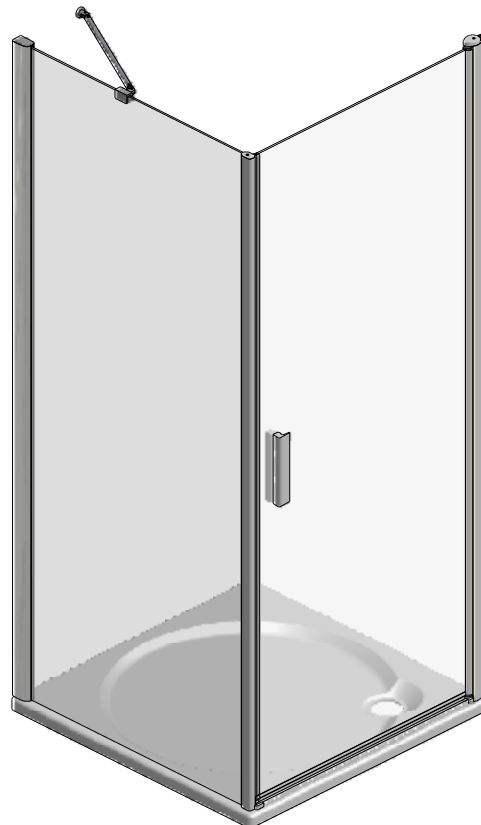


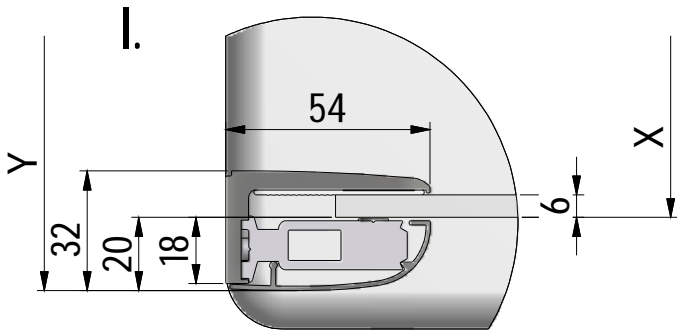
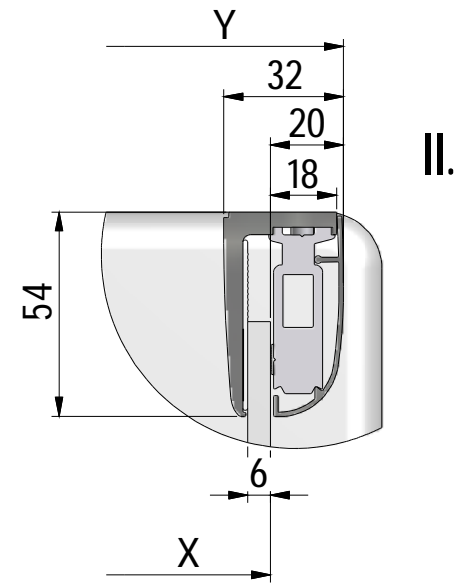
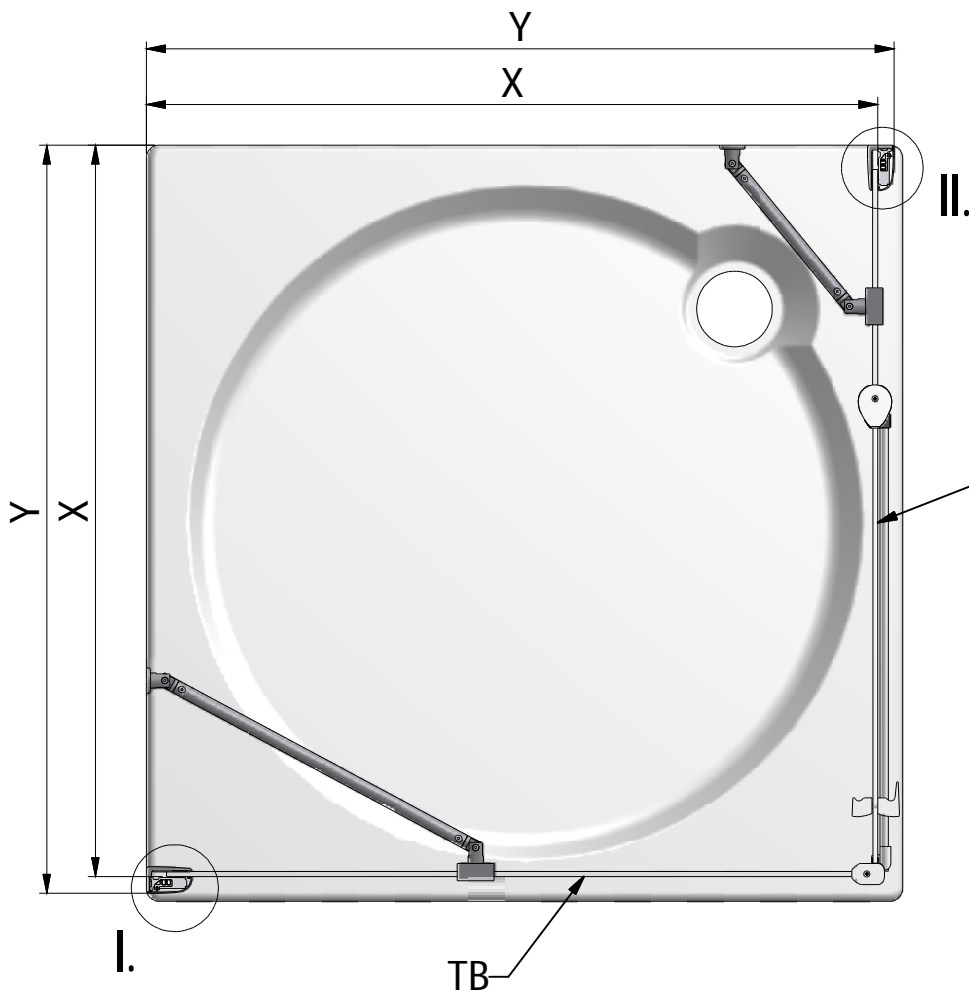
TB+TDO1



TB+TCO1

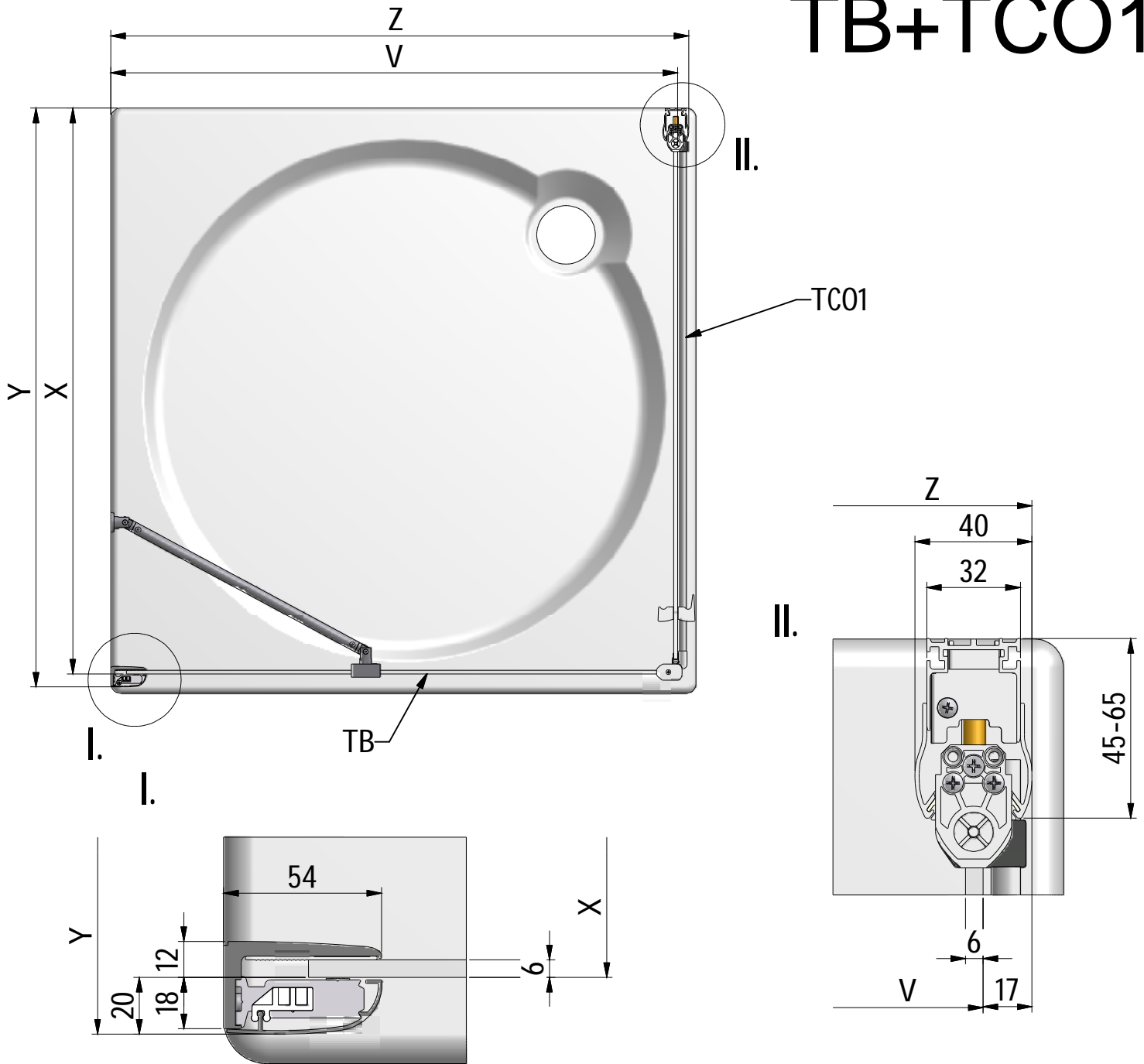


TB+TDO1

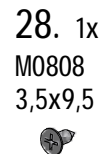
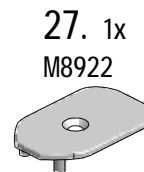
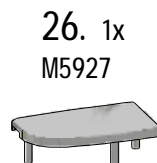
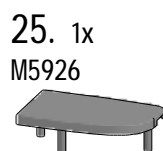
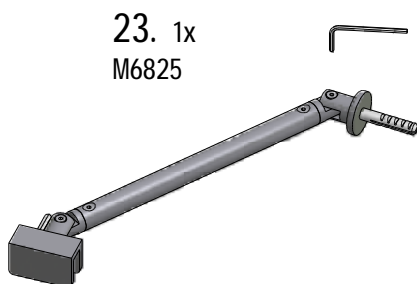
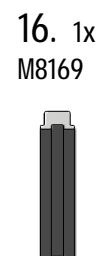
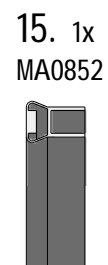
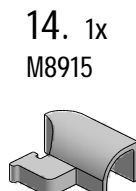
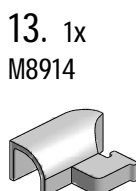
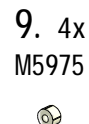
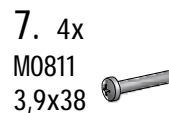
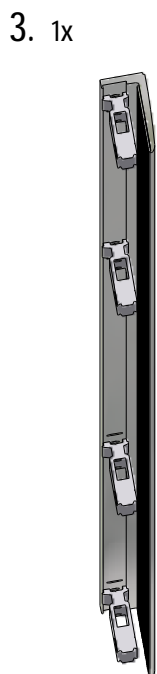
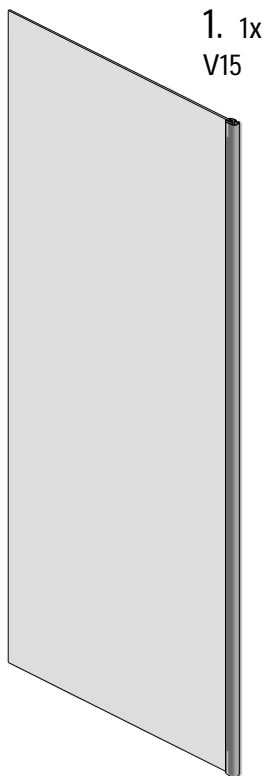


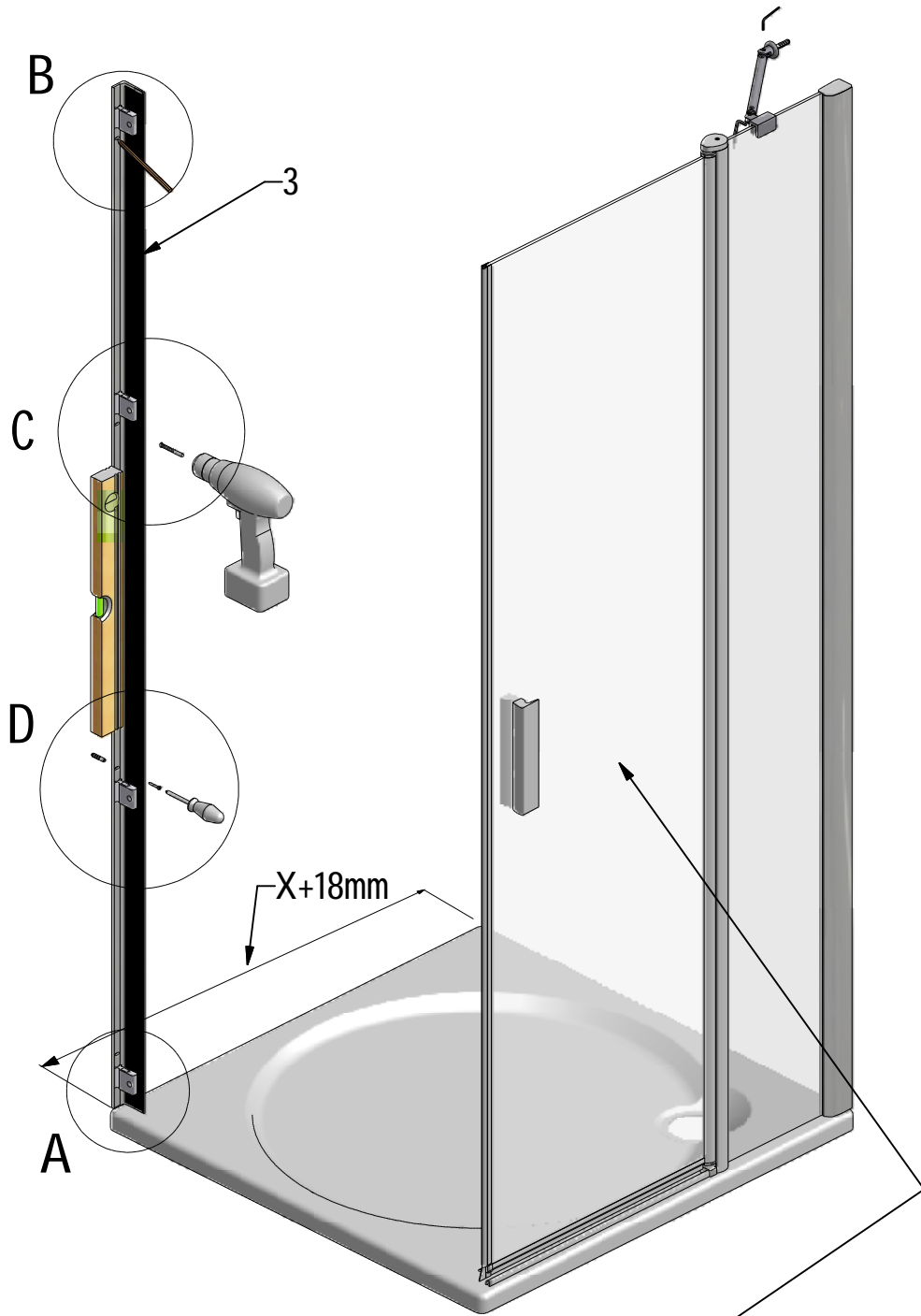
	X (mm)		Y (mm)	
	MIN	MAX	MIN	MAX
700	655	670	675	690
750	705	720	725	740
800	755	770	775	790
900	855	870	875	890
1000	955	970	975	990

TB+TCO1

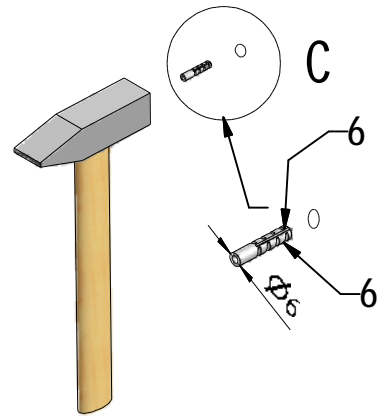
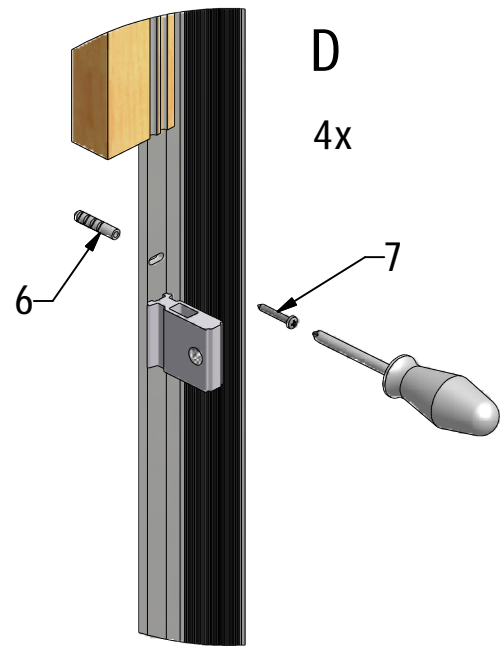


	TCO1				TB			
	X(mm)		Y(mm)		V(mm)		Z(mm)	
	MIN	MAX	MIN	MAX	MIN	MAX	MIN	MAX
700	-	-	-	-	650	670	667	687
750	-	-	-	-	700	720	717	737
800	765	780	785	800	750	770	767	787
900	865	880	885	900	850	870	867	887
1000	965	980	985	1000	950	970	967	987

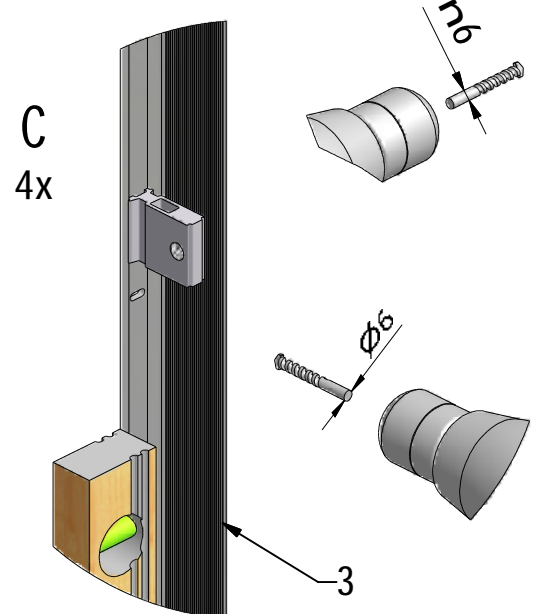
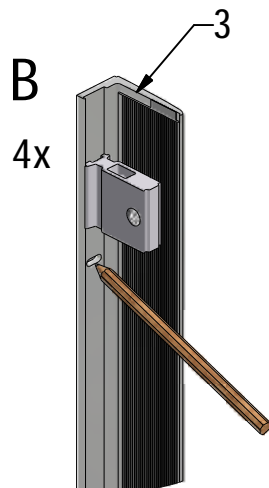
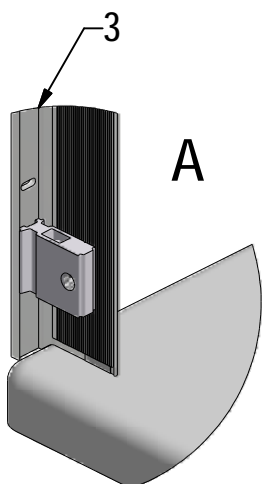


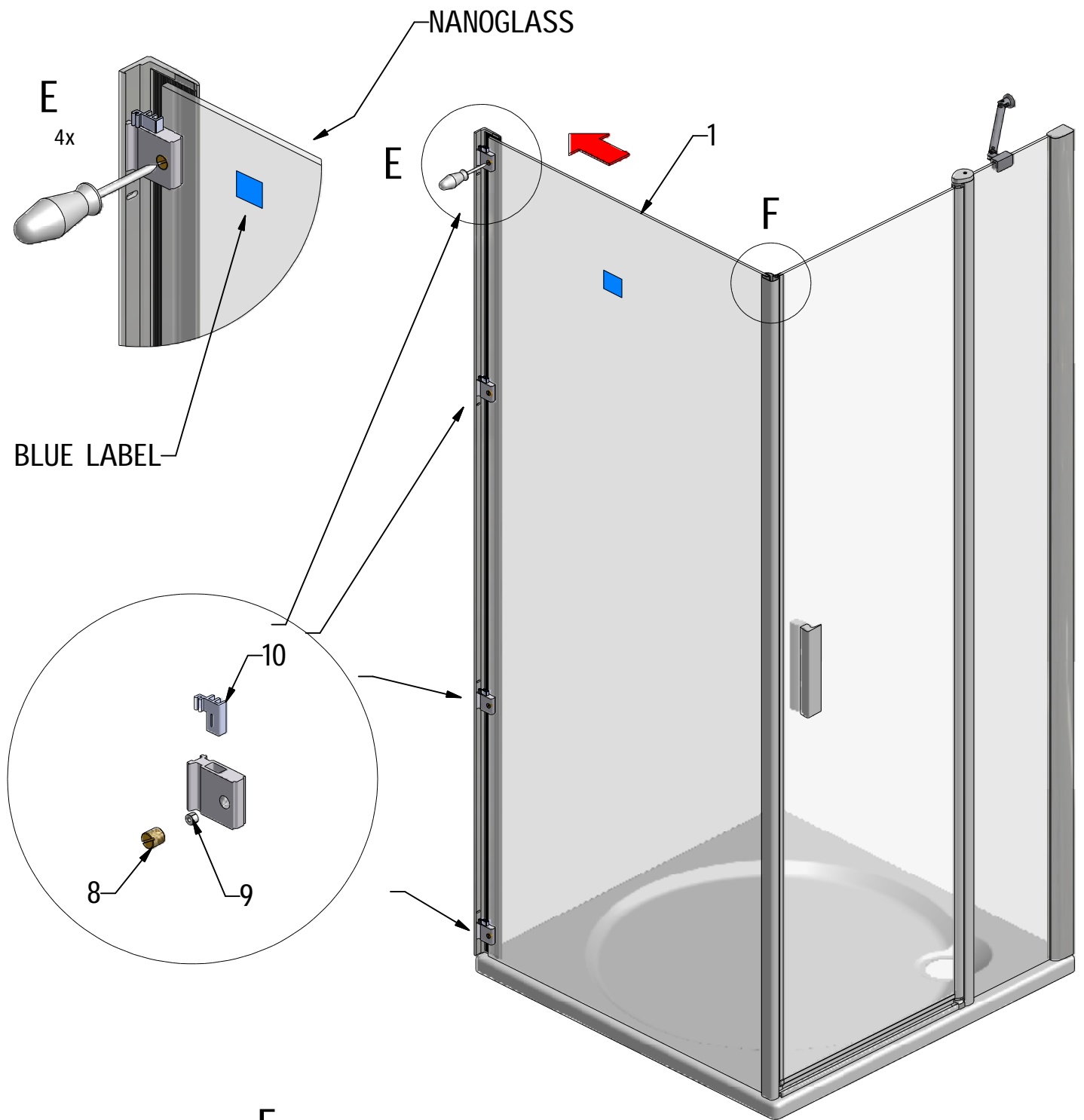


manual TD01 (TC01)

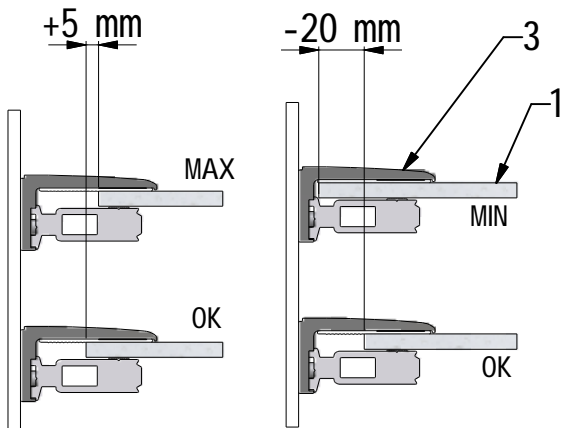


C





E



F

