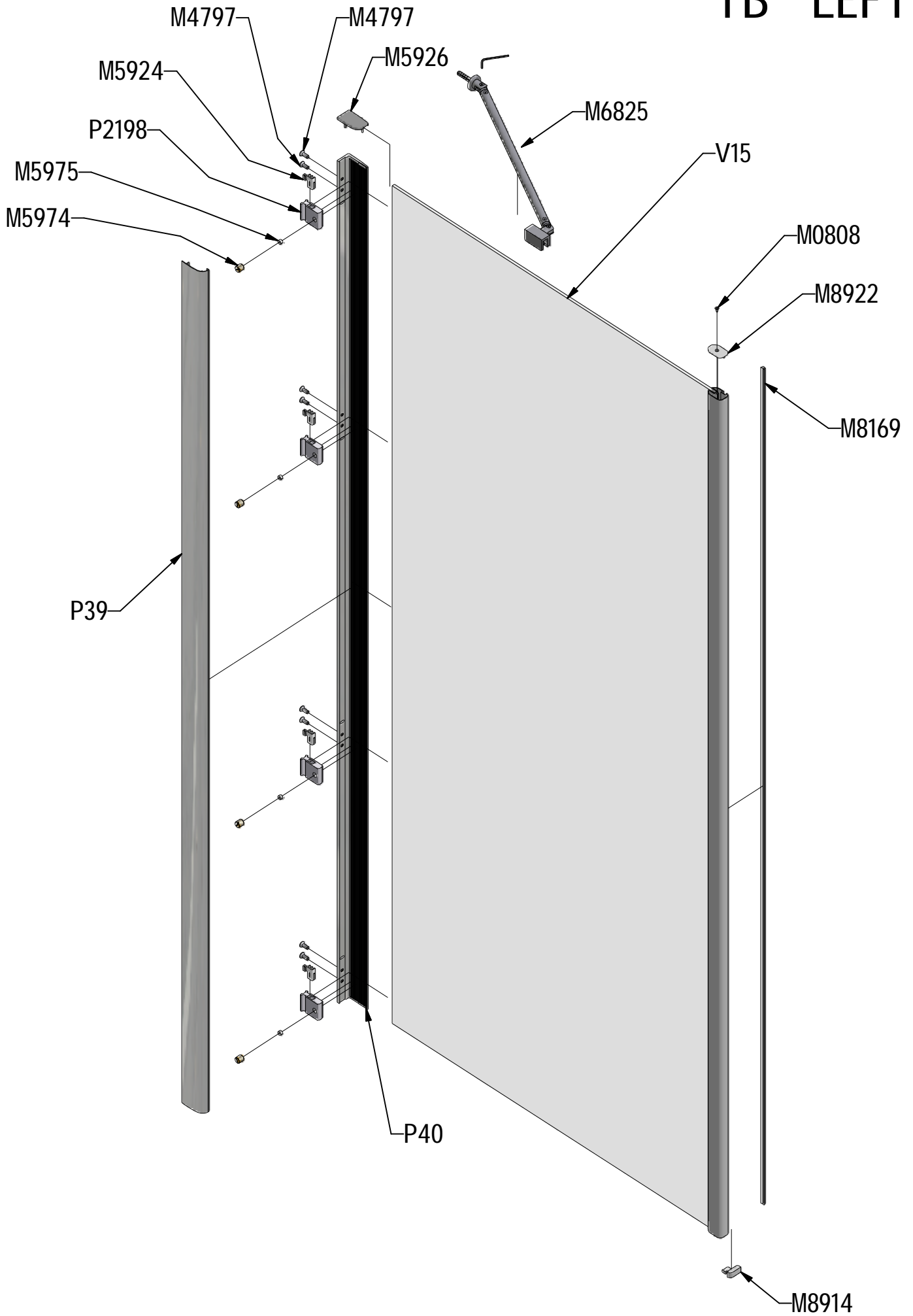


TB LEFT



TB RIGHT

