

Általános információ

Kérjük, azonnal vizsgálja meg a terméket szállítás után az esetleges sérülések, hiányzó csomagolások /alkatrészek miatt! A károk későbbi jelentése nem fogadható el. Óvatosan bánjon a termékkel elkerülve az üveg oldalain és élein jelentkező ütődéseket és rázkódásokat!

Megjegyzés: A biztonsági üveg nem utólag nem alakítható!

Szerelés

Kérjük, figyelmesen olvassa el ezt az útmutatót, mielőtt hozzálátna a szereléshez! A fali fogantyúnak 20 mm-ig terjedő, a fal adott helyzetéhez igazodó állítási lehetőséget kell biztosítani!

Győződjön meg arról, hogy a zuhanytálca szintre lett állítva és a zuhanyajtó összeszerelése után teljes és folytonos a tömítés a zuhanytálca és a csatlakozólap között!

Különös figyelmet kell szentelni lyukak falba való furásánál arra, hogy elkerülje a falba rejtett csöveket és elektromos vezetékeket!

Megjegyzés: Ez egy nehéz termék és felszerelése két személyt igényel!

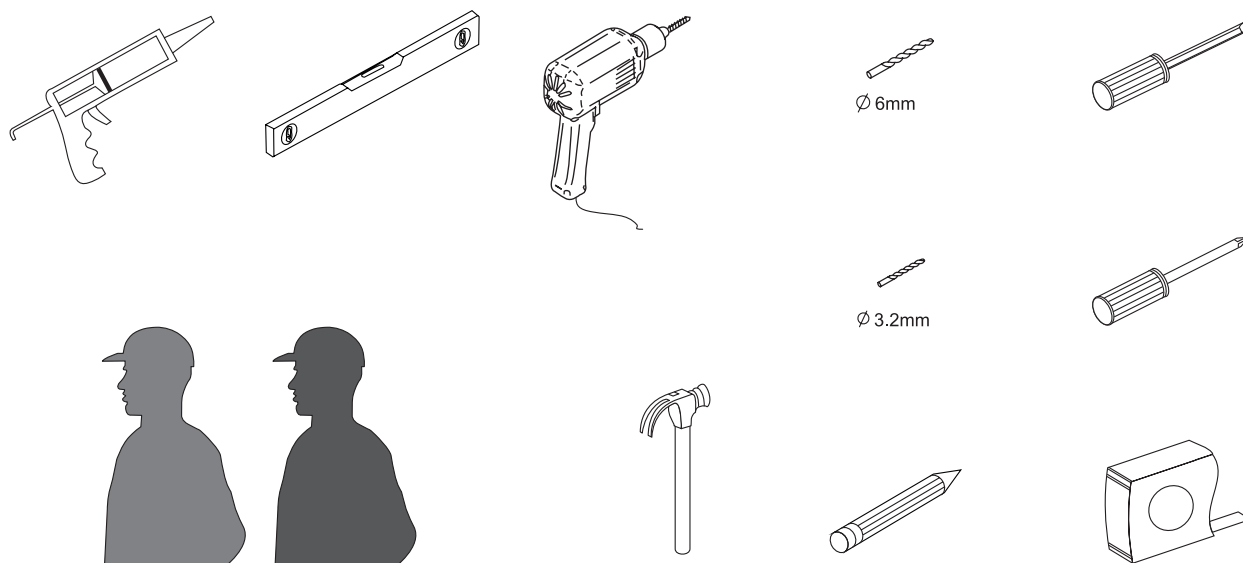
Kérjük szerelés előtt távolítsa el az alumínium elemekről a védőfóliát!

Karbantartási útmutatások

Használat után a zuhanyzót szappannal és vízzel meg kell tisztítani! Ez különösen fontos olyan körzetekben, ahol a víz kemény és meszes környezetben oldhatatlan sók rakódhatnak le és sórétegek épülhetnek fel. Ne használjon szemcsés szerkezetű vagy csiszoló jellegű tisztítószer! Ügyeljen arra, hogy elkerülje erős vegyszerekkel, mint szerves oldószerekkel és hígító való érintkezést!

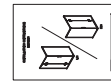
Ablaktisztító óvatosan használható, és kétely vagy kérdés esetén lépjen kapcsolatba a tisztítószer forgalmazójával! Kérjük, kövesse ezeket a karbantartási és ügyfélszolgálati útmutatásokat!

Szükséges eszközök



◆ Doboz tartalma

1xTelepítési útmutató



[1] 12xTipli.

[2] 8xCsavar ST4x35.



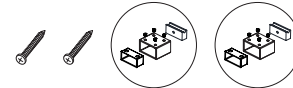
[3] 6xCsavar M4x16.

[4] 6xBeállító idom.



[5] 2xCsavar ST4x35.

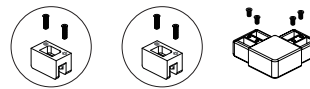
[6] 2xTámasztórúd falı konzol.



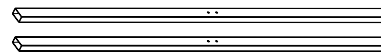
[7] 2xÜveg tartó idom.

[8] 4xScrews M4x8.

[9] 1xSarok idom.

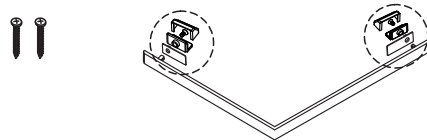


[10] 2xTámasztórúd.



[11] 2xCsavar ST4x20.

[12] 1xAlsó küszöb.



[13] 2xProfil záró idom.

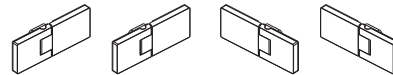


[14] 2xFogantyúkészlet.



[15] 2xZsanér (RH).

[16] 2xZsanér (LH).



[17] 2xAlsó tömítés.

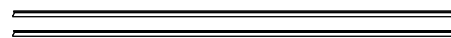
[18] 2xOldalsó tömítés.



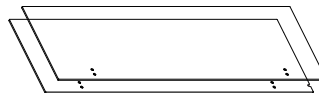
[19] 2xFali profil.



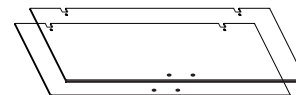
[20] 2xOldalsó burkolat.



[21] 2xRögzített panel.



[22] 2xAjtó panel.

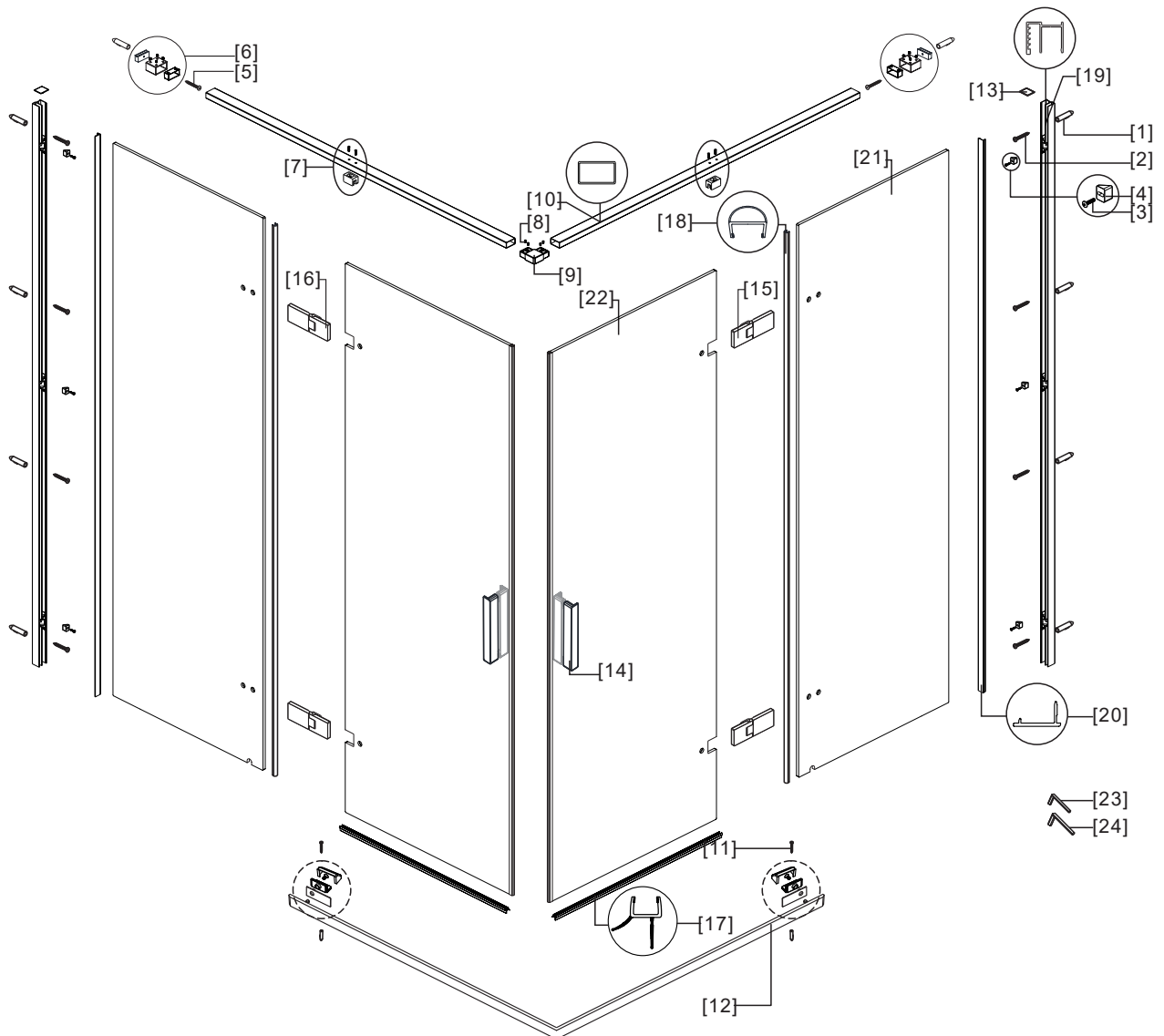


[23] 1x2.5mm imbuszkulcs.

[24] 1x4mm imbuszkulcs.



◆ Szerelési rajz

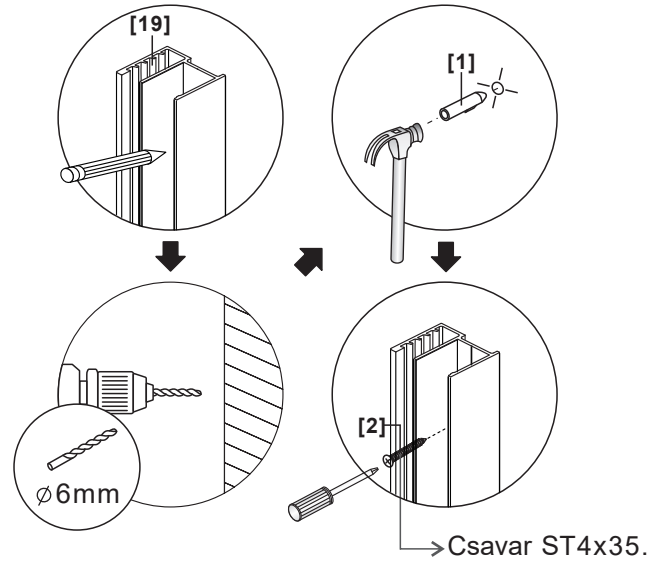
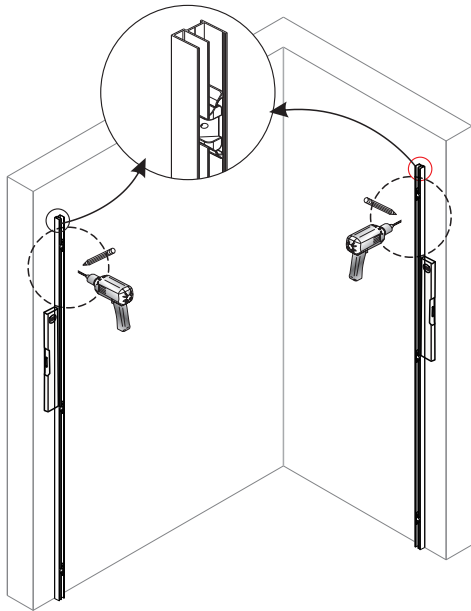


- [1] 12xTipli
- [2] 8xCsavar ST4x35.
- [3] 6xCsavar M4x16.
- [4] 6xBeállító idom.
- [5] 2xCsavar ST4x35.
- [6] 2xTámasztórúd fali konzol.
- [7] 2xÜveg tartó idom.
- [8] 4xCsavar M4x8.
- [9] 1xSarok idom.
- [10] 2xTámasztó rudak.
- [11] 2xCsavar ST4x20.
- [12] 1xAlsó küszöb.

- [13] 2xProfil záró idom.
- [14] 2xFogantyúkészlet.
- [15] 2xZsanér (RH).
- [16] 2xZsanér (LH).
- [17] 2xAlsó tömítés.
- [18] 2xOldalsó tömítés.
- [19] 2xFali profil.
- [20] 2xOldalsó burkolat
- [21] 2xRögzített panel.
- [22] 2xAjtó panel.
- [23] 1x2.5mm imbuszkulcs.
- [24] 1x4mm imbuszkulcs.

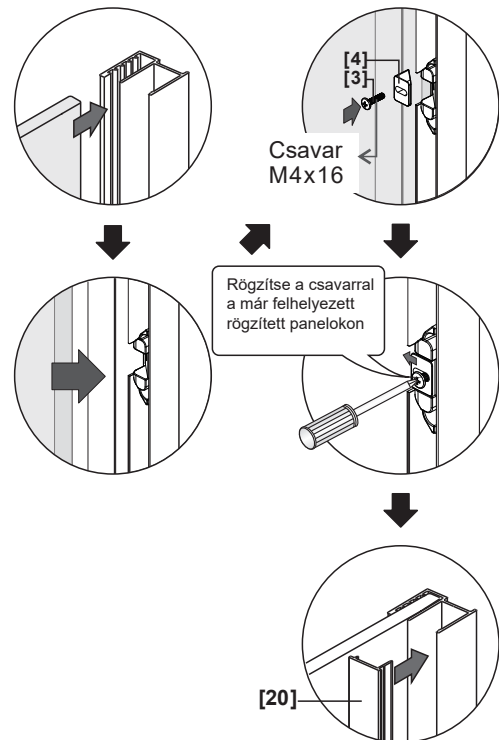
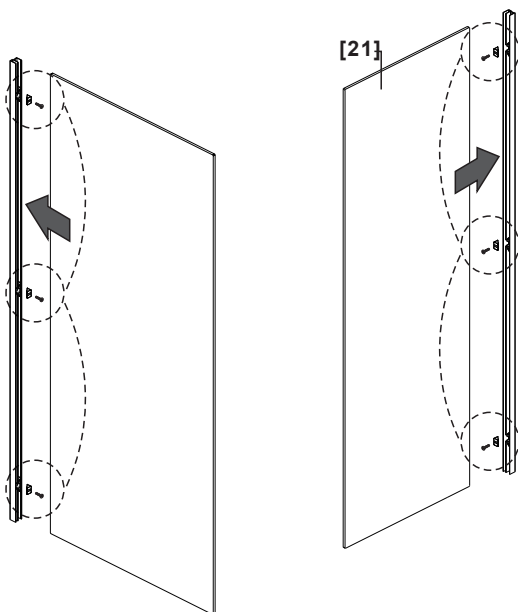
◆ Telepítési lépések:

1.



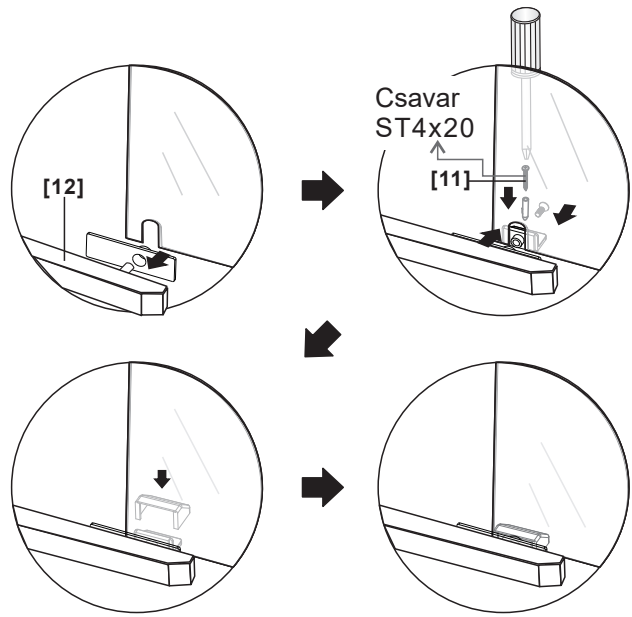
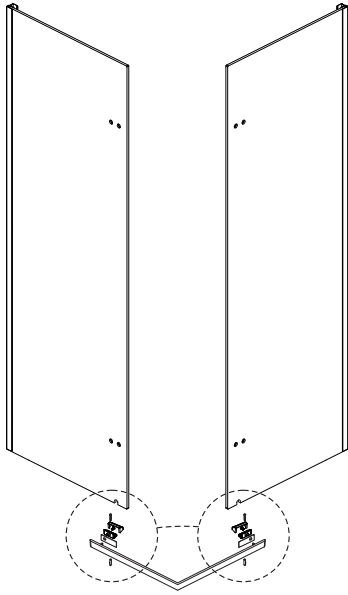
Belső nézet

2.



Belső nézet

3.

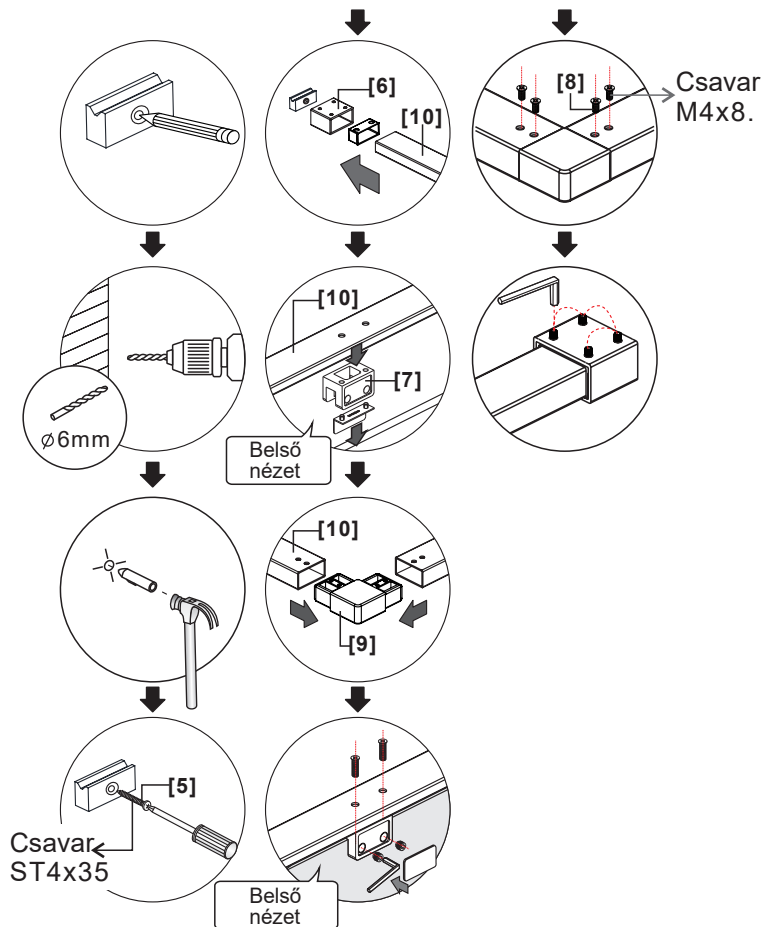
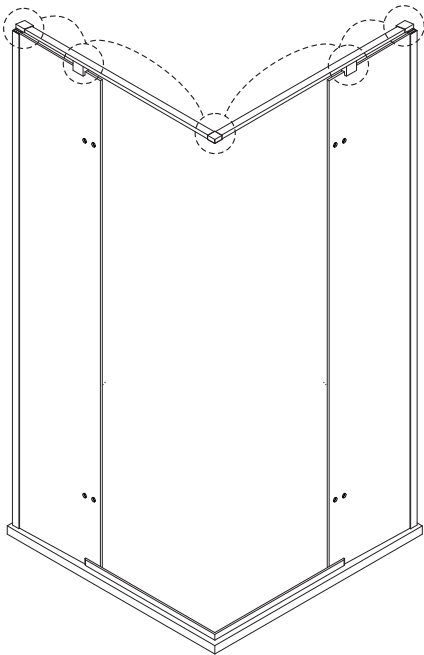


Csavar
ST4x20

[12]

[11]

4.



Csavar
M4x8.

[6]

[10]

[8]

$\varnothing 6\text{mm}$

Belső
nézet

[10]

[7]

[10]

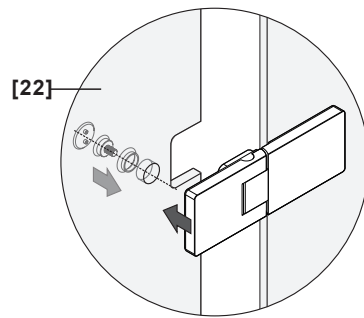
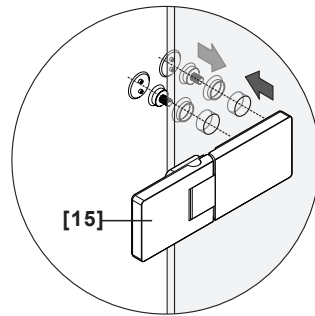
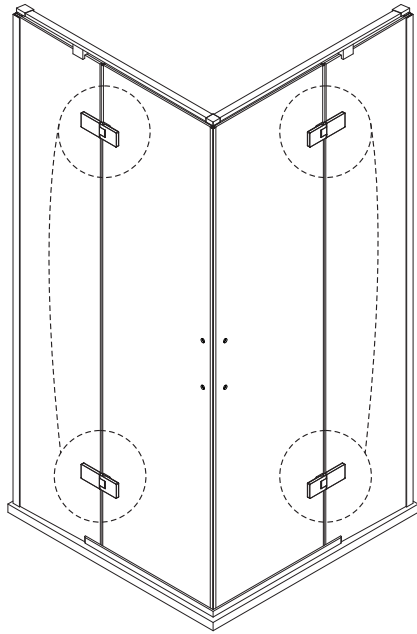
[9]

[5]

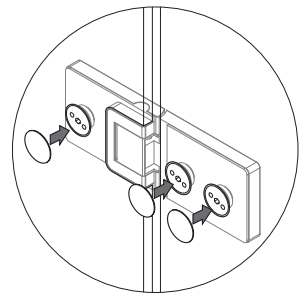
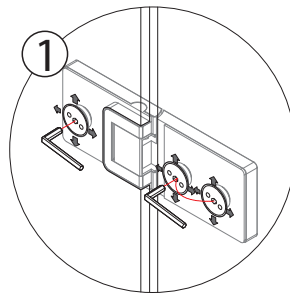
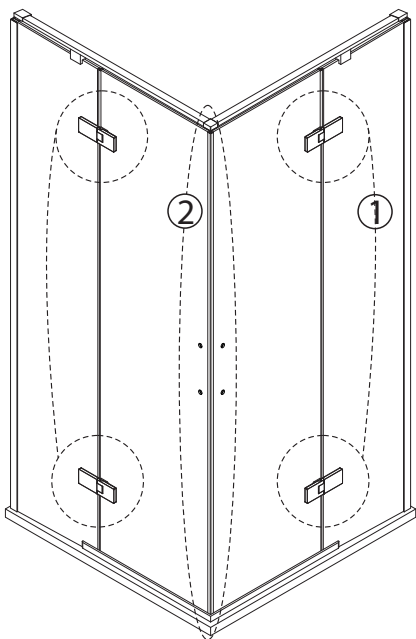
Csavar
ST4x35

Belső
nézet

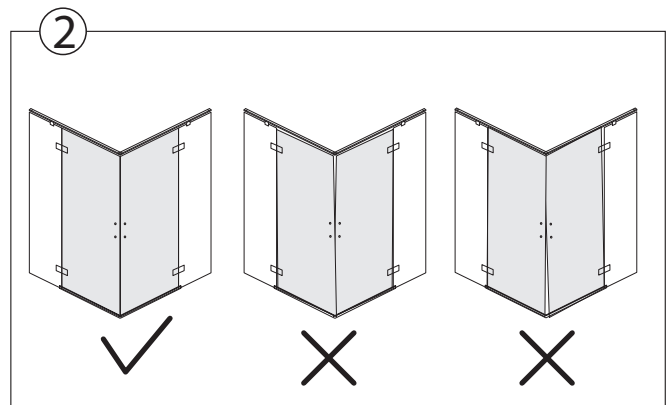
5.



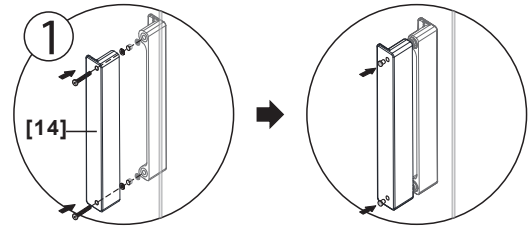
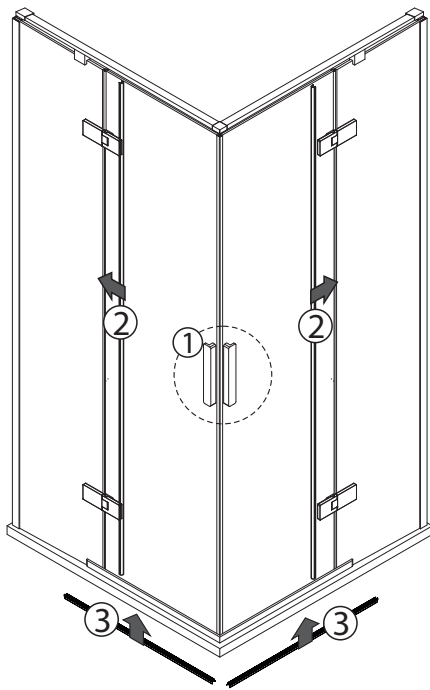
6.



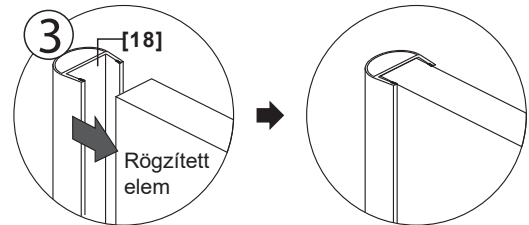
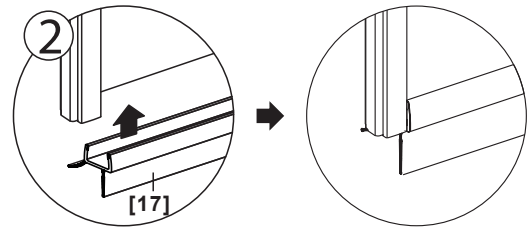
Belső nézet



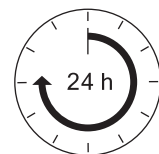
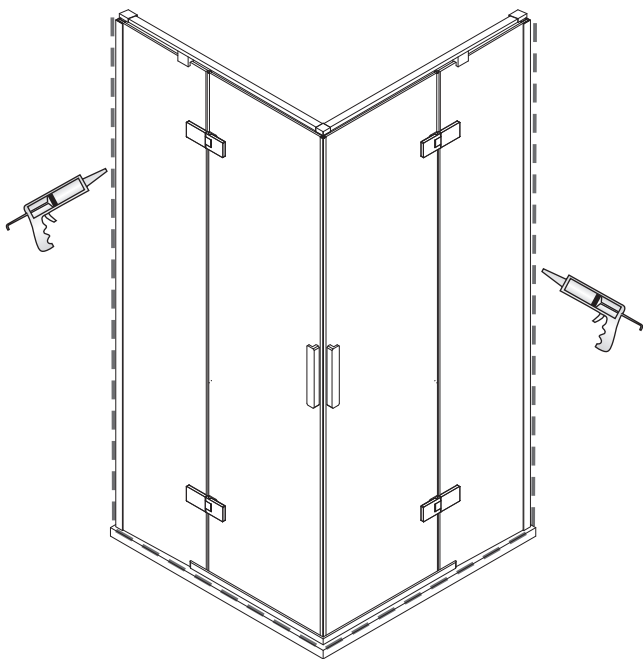
7.



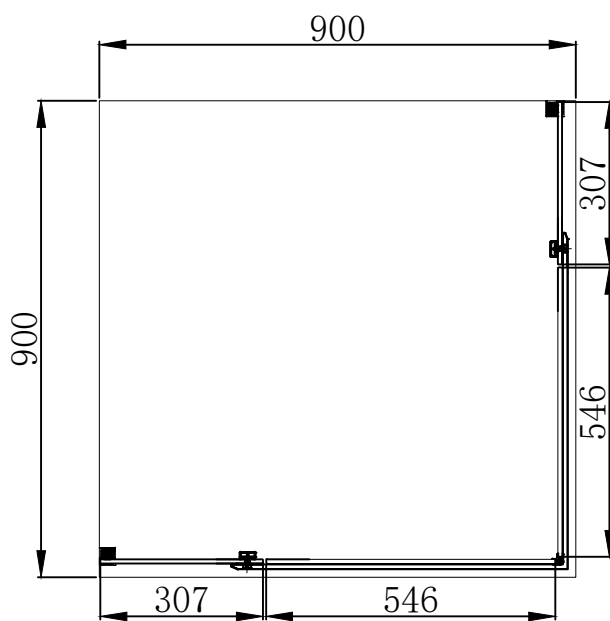
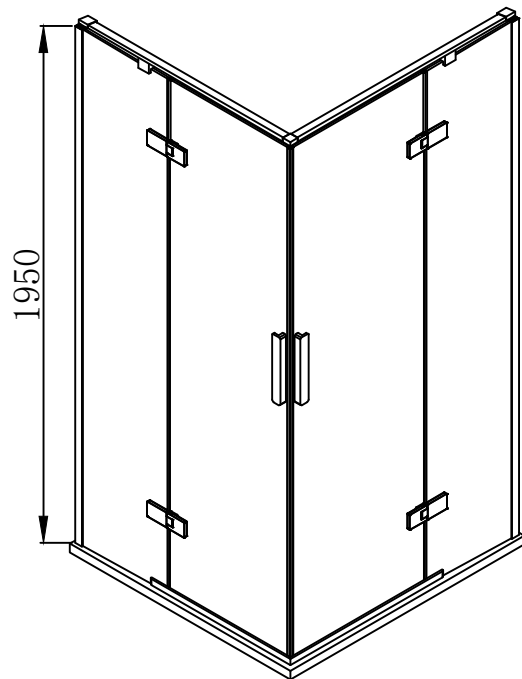
Belső nézet



8.



Használat előtt várjon 24 órát,
amíg a szilikon megszárad



Wellis®
CE