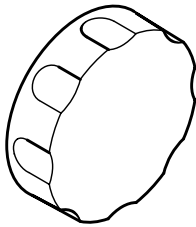
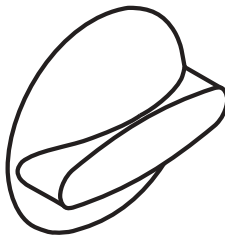


Service



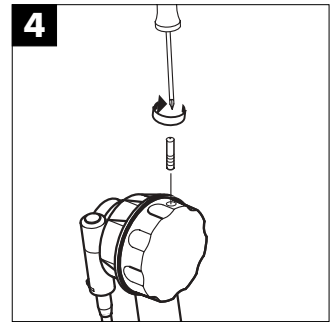
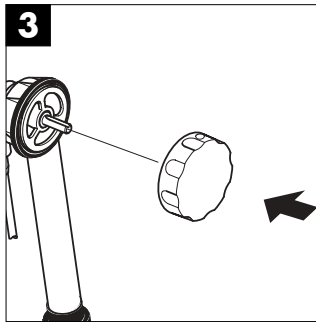
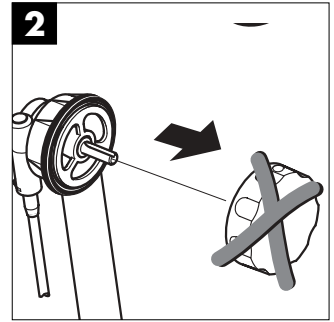
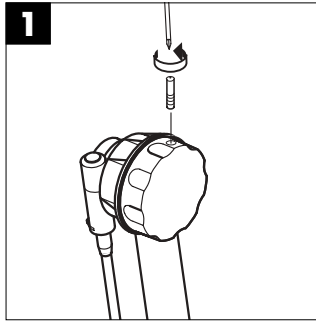
96083XXX



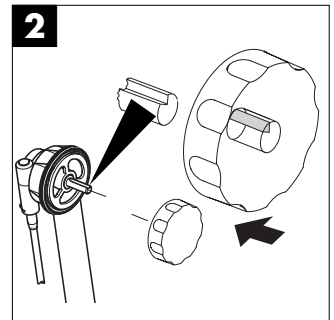
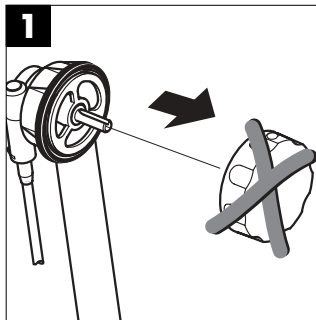
Flexaplus
96329XXX

hansgrohe

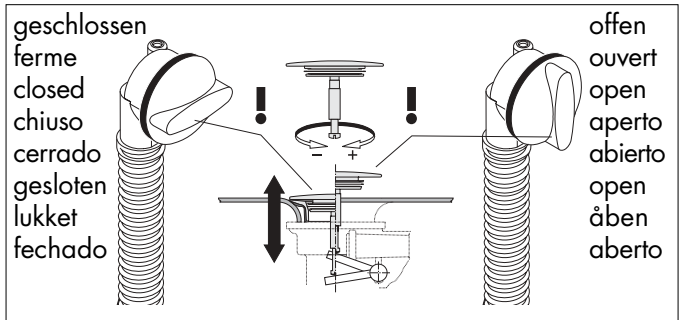
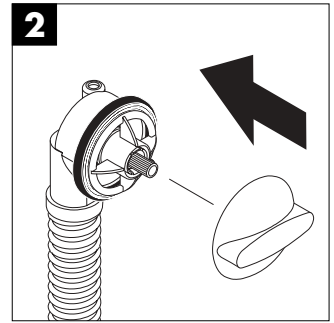
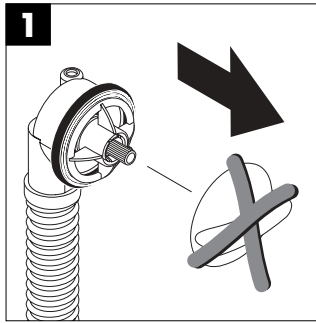
Griff mit Schraube
Volant avec vis
Handle with screw
Manopola con vite
Mando con tornillo
Draaigreep met schroef
Greb med skrue
Manipulo com parafuso



Griff ohne Schraube
Volant sans vis
Handle without screw
Manopola senza vite
Mando sin tornillo
Draaigreep zonder schroef
Greb uden skrue
Manipulo sem parafuso



Flexaplust



hansgrohe

AXOR | PHËRO

Hansgrohe · Postfach 1145 · D-77761 Schiltach · Telefon +49 (0) 78 36/51-1282 · Telefax +49 (0) 7836/511440
E-Mail: info@hansgrohe.com · Internet: www.hansgrohe.com

04/2001
9.09446.03