

APZ106-300 Professional Low

Zuhanyfolyóka peremmel tömör rácsokhoz

Alkalmazás

Akadálymentes hozzáféréshez

A korlátozott beépítési magasságú padlókhöz

A zuhanyzó padlószint vízvezetéséhez

Térbe vagy falhoz közeli hely beépítéséhez

Tömör rácsokhoz, FLOOR burkolható rácsokhoz és a GAP hosszbordás rácsokhoz

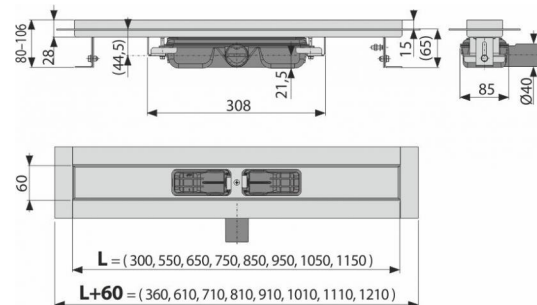
Beltéri használatra

Jellemzők

- A gallér és a szifon védve van fóliával és a vályú pedig hungarocell betéttel
- A szifon anyaga: polipropilén
- Folyóka anyaga: rozsdamentes acél AISI 304, DIN 1.4301
- Mechanikusan tisztítható szifon egészen a szennyvíz csatlakozásig
- Zuhanyfolyókák rozsdamentes acélból (nemes anyagból revütlenítésel passziválással, elektrokémiai polírozással)
- A tömör rácsok behelyezéséhez – rozsdamentes acél, edzett üveg, műkö, csempe behelyezéséhez és hosszbordás rácshoz
- Öntapadó ragasztószalag a minőséges vízszigeteléshez
- A szifon mereven csatlakozik a folyókához – 100%-os vízszigetelés
- Szerelési magasság 65 mm-től
- Állítható magasság
- A magas átteresztő sebességet a két kamrás szifon teszi lehetővé
- 25 év garancia

Csomag tartalma

- Rögzítő készlet: Ø6×50 – 2 db, tipli Ø10 – 2 db
- Hungarocell betét a folyóka vályújához
- A folyóka gallérjának védőfóliája
- Védőfóliák a lefolyóhoz
- Öntapadó vízszigetelő szalag
- Folyóka összeszerelve a szifonnal



Rendelési szám, Logisztikai információk

| Kód | EAN | Súly (db csomagolás paletta) | Méret (db csomagolás) | Mennyiség (csomagolás paletta) |
|------------|---------------|---------------------------------------|----------------------------|-------------------------------------|
| APZ106-300 | 8595580511760 | 300 mm 1,9987 0,0000 0,0000 kg | 385×130×175 mm | 8 24 db |

| Garanciák | Vámtarifaszám | Szabványok |
|-----------|---------------|------------|
| 2/25 év | 39229000 | EN 1253 |

Műszaki adatok

- Teljes szerkezeti magasság 80-106 mm
- Minimális aljzatbeton vastagság 65 mm
- A bűzzár nyomás ellenállása 575 Pa
- Szennyvízvezető cső átmérője 40 mm
- Átfolyás 35 l/min
- Terhelési osztály K3 300 kg
- Bűzzár 28 mm